



V2360W-12-1

Roughneck AI Domo panorámico para aplicaciones de interiores y exteriores



NDA-Compliant

GSA

ONVIF
S/G/T/M

TAA

General

El domo panorámico Roughneck® IA de Vicon brinda cobertura de 360° de un área completa, con resolución de 12 MP, para ángulos de visión ilimitados desde una sola cámara. Obtendrá un conocimiento general de la situación y no habrá puntos ciegos, utilizando un solo domo que hace el trabajo de tres o más cámaras. Además, los modos de visualización flexibles de la cámara le permiten configurar sus ángulos de visión preferidos para enfocar áreas de interés específicas.

Con la cámara en modo 360°, puedes usar PTZ digital para ver videos de alta calidad desde múltiples ángulos al mismo tiempo. El campo de visión completo del domo siempre se registra, por lo que puedes retroceder fácilmente y observar diferentes áreas en cualquier momento.

AI ANALYTICS INSIDE

Realice búsquedas forenses más significativas después del evento con análisis de clasificación de objetos

Los análisis de clasificación de objetos de la cámara le permiten distinguir personas y vehículos de otros objetos en una escena. La grabación de objetos únicamente y la capacidad de filtrar el "ruido ambiental" que puede activar una alarma de detección de movimiento (por ejemplo, sombras, árboles y arbustos que se balancean, etc.) aumentan significativamente la eficiencia operativa. ¿El resultado?

- Filtre videos no relevantes para una resolución rápida de incidentes
- Reduzca los requisitos de almacenamiento (limitando la grabación solo al movimiento basado en objetos)
- Reducir las molestas alarmas
- Responda a amenazas genuinas rápidamente y con menos recursos

vicon-security.com

Características del producto

- ▶ El sensor de imagen de 12 MP ofrece vistas claras y nítidas de 360 grados en entornos grandes
- ▶ La función de dewarping está disponible para los clientes que prefieren hacer esto a través del VMS Valerus
- ▶ El verdadero WDR (120 dB) captura las áreas oscuras y brillantes de un entorno sin subexposición o sobreexposición de la imagen.
- ▶ El IR inteligente le permite ver videos de alta calidad y con poco ruido desde 49 pies (15 metros) de distancia en la oscuridad, y el objeto no queda sobreexposto cuando se acerca demasiado a la cámara
- ▶ El micrófono incorporado elimina la necesidad de comprar e instalar un dispositivo separado para aplicaciones que requieren entrada de audio









Especificaciones

Modelo	V2360W-12-1
Cámara	
Sensor de imagen:	12 MP; 1/2.3-pulg. CMOS
Configuraciones de imagen:	Efectos de imagen digital: desempañar, voltear. Brillo, contraste, saturación, tono, nitidez configurables. Balance de blancos. Compensación de luz de fondo (BLC). HLC. Ganar control. Corrección gamma. Velocidad de obturación electrónica. Modo día / noche. Reducción dinámica de ruido (3 DNR). Detección de movimiento (4 zonas programables). Máscara de privacidad (8 máscaras). ROI dinámico. Notificación de eventos.
Análisis de vídeo inteligente:	Movimiento, manipulación/desenfoco, intrusión, merodeo, cruce de líneas, seguir demasiado cerca*, objeto abandonado/retirado, aglomeración. Búsqueda de museos.
Análisis de clasificación de objetos basado en IA:	Vehículos, personas, animales
Velocidad de obturación electrónica:	Auto (1/2 ~ 1/10,000 seg), manual
Rendimiento día / noche:	Verdadero Día / Noche (filtro de corte IR)
Rango dinámico amplio	Verdadero WDR; 120 dB
Iluminación mínima:	Color: 0.007 lux @30 IRE; BN: 0.1 lux, IR Apagado @30 IRE; 0 lux (IR Encendido)
Distancia de IR	IR inteligente: 49 pies (15 m); 1 LED de infrarrojos
Lentes	
Longitud focal:	Fijo f/1.6 mm longitud focal; f/2.0
Campo de visión:	195° (a máxima resolución); 360 ° (vista envolvente)
Transmisión de vídeo en red	
Red:	10/100Base-T/TX, RJ-45
Compresión de imagen:	H.265/H.624 and M-JPEG
Resolución:	2976×2976, 2592×2592, 2048×2048, 1952×1952, 1536×1536, 1280×1280, 960×960, 640×640
Protocolo:	ARP, DHCP, DNS, FTP, HTTP, HTTPS, HLS, ICMP, IGMP, IPv4/6, LDAP, NTP, RTSP/RTCP/RTP, RTMP, QoS, SMTP, SNMP v1/2c/3, TCP, TLS/TLS, UDP, UPnP, 802.1X, UPnP, Bonjour, DDNS, PPPoE; ONVIF S/G/T/M
Cuadros por segundo:	Max 30 fps (25 fps, PAL)
Transmisiones:	Triple transmisión. 2976×2976 @30 fps; 960×960 @30 fps; 640×640@30 fps
Audio:	1 entrada de audio / 1 salida de audio; G.7111 (ley μ -law); micrófono incorporado; alarma de nivel de audio
Alarmas:	1 entrada de alarma / 1 salida de alarma
Usuarios:	En Vivo: 10 usuarios
Navegador web:	Internet Explorer®; Safari®, Firefox®, Google Chrome®, Microsoft® Edge
Seguridad:	Filtrado de direcciones IP, transmisión de datos cifrados HTTPS, SSL, IEEE 802.1X, autenticación implícita, seguridad avanzada
Grabación local:	Ranura Micro-SD incluida; Tarjeta SDHC/SDXC suministrada por el cliente

Especificaciones

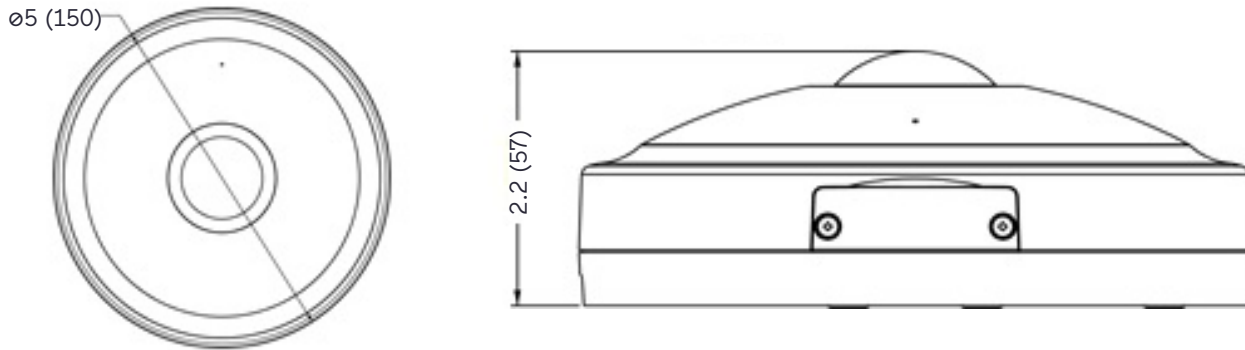
Eléctrica	
Voltaje de entrada:	PoE+ (IEEE 802.3at, Clase 4); 24 VAC (+20%/-10%)
Corriente (con IR Encendido):	1.1 A @24 VAC; 0.52 A @PoE
Consumo de energía:	IR / calentadores encendidos: 25 W; IR apagado / calentadores encendidos: 12.2 W
Mecánica	
Construcción:	Carcasa: Base de aluminio blanco. Burbuja: PC
Montaje:	Montaje en superficie: pared o techo; Consulte la información de pedido para conocer las opciones de montaje
Dimensiones:	5 pulg. (150 mm) (Diam) x 2.2 pulg. (57 mm) (A); consulte el diagrama dimensional
Peso:	2 lb (0.9 kg)
Controles y Conectores	
Conectores:	Optional backbox available for cabling. Power: 24 VAC: terminal block. Network/PoE: RJ-45 CAT 5. Alarm In/Out: screw terminal. Audio In/Out: screw terminal; built-in mic. Reset button. Default button. Micro SD card slot for SDHC/SDXC card (128 G max; customer supplied).
Ambiental	
Condiciones Operativas:	Temperatura: -40° a 122° F (-40° a 50° C) Humedad: Hasta 90%, sin condensación
Sistema de calentador doble:	Para funcionamiento a baja temperatura: el calentador se enciende a -40° F (-40° C) y se apaga a 59° F (15° C). Para operación de desempañamiento: el calentador se enciende a -40° F (-40° C) y se apaga a 140° F (60° C).
Aprobaciones:	UL, FCC Clase A, CE, IP67, IK10; Perfil ONVIF: S/T/G/M; RoHS
País de origen:	Taiwan
Garantía:	5 años

Información para pedidos

Modelo	Descripción	
V2360W-12-1	Cámara domo panorámica de 12 MP; lente ojo de pez fijo f/1.2	
Accesorios		
V2000D-PM	Montaje colgante: Proporciona una configuración de montaje colgante para usar con SVFT-WM-1/SVFT-UWM-1/SVFT-UCM-1/SVFT-UPM-2, V-24CMB-4, V-20B-A-4	
V1001-PM	Montaje colgante: Proporciona una configuración de montaje colgante para usar con SVFT-WM-1/SVFT-UWM-1/SVFT-UCM-1/SVFT-UPM-2, V-24CMB-4, V-20B-A-4	
V2360W-PLATE	Placa adaptadora: permite montar el V2360W-12-1 en una caja eléctrica 4x4	
V2000B-BOX	Caja trasera: Para facilitar el cableado; compatible con el soporte de esquina V-24CMB-4 y el adaptador de montaje en poste V-20B-A-4	
V2360W-ICD	Montaje en techo: Permite montar el V2360W-12-1 en un falso techo	
V2360W-ICH	Montaje en techo: Permite montar el V2360W-12-1 en un techo duro	
V2XXX-WDG	Montaje en cuña: permite montar el V2360W-12-1 en una superficie inclinada para mantener una vista completa	
V2XXX-WDG-PLATE	Placa adaptadora: permite montar V2XXX-WDG en una caja eléctrica 4x4	

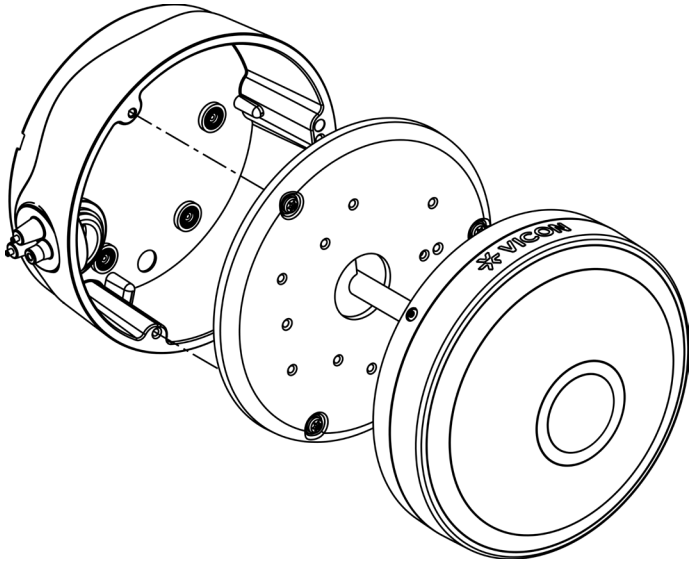
Dibujo Dimensional

[pulg. (mm)]



Para facilitar el cableado, utilice la V2000B-BOX opcional

(se vende por separado)



Hoja de datos: V318-61-04

Las especificaciones están sujetas a cambios sin previo aviso.
 Vicon, Roughneck y sus logotipos son marcas comerciales registradas de Vicon Industries Inc.
 Copyright © 2023 Vicon Industries Inc. Todos los derechos reservados.

Chrome es una marca registrada de Google LLC.
 Firefox es una marca registrada de Mozilla Corp.
 Safari es una marca registrada de Apple Inc.
 Edge es una marca registrada de Microsoft Corporation.