

VAX Software de Control de Acceso

Una plataforma de control de acceso basada en navegador y con todas las funciones para operaciones de cualquier tamaño



General

El sistema de Control de Acceso VAX esta basado en navegador de nivel empresarial diseñado para proteger a personas, propiedades y activos a través de una interfaz fácil de usar de clase mundial. Los usuarios pueden personalizar su control de acceso y al mismo tiempo, reducir los costos de instalación y mantenimiento con funciones como plantillas de usuario y nuestra herramienta Migradora de Datos. Los usuarios también pueden integrar VAX con VMS Valerus para centralizar su sistema de control de acceso y monitoreo de video en una poderosa solución de seguridad integrada.

Concéntrate en lo que importa

- ▶ Centralice su monitoreo de video y control de acceso con nuestra perfecta integración del VMS Valerus
- ▶ Activadores de acción vinculados globalmente con privilegios de configuración del motor de control de acción con plantillas de usuario personalizables
- ▶ Notificaciones personalizables para que los operadores sólo vean la información más importante
- ▶ Los paneles codificados por colores muestran información sobre el estado y la salud del sistema para identificar rápidamente posibles problemas
- ▶ Monitorea tu control de acceso de forma remota con nuestra aplicación móvil

Intégrelo a tu sistema existente

- ▶ Integre con HID EasyLobby® para una gestión eficiente de visitantes
- ▶ Integración con los principales sistemas de gestión de video de terceros a través de nuestra Plataforma Abierta

Escala con tu operación

- ▶ Administre sitios ilimitados en múltiples zonas horarias
- ▶ Puertas, usuarios y zonas horarias ilimitadas
- ▶ Configure nuevos sitios en una fracción de tiempo con nuestro Migrador de datos

Proteja sus datos

- ▶ Soporta OSDP y MIFARE
- ▶ El cifrado SSL avanzado garantiza la seguridad del sistema; opción de cifrado AES de 256 bits

Reduzca tiempo y costos

- ▶ Mantenga el software de forma centralizada con una topología de cliente ligero
- ▶ Compatible con todos los navegadores web principales
- ▶ Reciba de forma proactiva advertencias del sistema, como el uso elevado de la base de datos

Características Clave

Integración con VMS

VAX se integra con Vicon Valerus™ para centralizar el monitoreo de control de acceso y video. Los usuarios pueden anular puertas, ver eventos de acceso en vivo, crear alarmas, controlar E/S y activar planes de acción en VAX directamente desde la interfaz Valerus. VAX también puede integrarse con el VMS ViconNet®, Milestone®, Digital Watchdog® y Exacq® VMS para asociar y ver videos en la interfaz VAX para una verificación visual inmediata.

Poderosos Planes de Acción

Un evento, o serie de eventos, se puede desencadenar cuando se cumple una condición específica. Estos se pueden activar de varias maneras, incluso automáticamente, según sus preferencias y nivel de urgencia. También se activa a través de la interfaz de usuario de Valerus.

Migrador de Datos

Duplique fácilmente datos específicos del sitio de una ubicación a otra, lo que hace que la expansión o el traslado de sistemas sea rápido y sencillo centrandose en los detalles de misión crítica durante cualquier transición.

Acceso para visitantes Vicon Pass

La aplicación Vicon-Pass permite a los visitantes recibir un enlace web que les otorgará acceso a una puerta específica. Los visitantes recibirán un mensaje de texto o correo electrónico con un enlace único en el que podrán hacer clic para desbloquear.

Otras Características Innovadoras

Validación de credenciales puede basarse en la hora del día, el día de la semana, la programación de días festivos, modo de la puerta y cualquier programación personalizada, así como en combinaciones de credenciales.

Anti-passback evita que cualquier credencial (tarjeta, llavero, PIN) se use dos veces para obtener acceso sin salir primero.

Credenciales de identificación incorporada le permite crear credenciales de identificación personalizadas directamente dentro de la aplicación VAX.

Aplicación móvil permite monitorear su sistema de control de acceso remotamente

Mapeo Interactivo Avanzado

Se proporciona una función de mapa interactivo que puede adaptarse a cualquier necesidad, ya sea que se requiera un solo mapa o una solución de varios edificios o pisos. Ofrecen una fácil navegación entre edificios, pisos y áreas, con estado en tiempo real y visualización en vivo disponible con un clic.

Soporta controladores multi-puertas

VAX admite controladores maestros PRS en gabinetes que permiten administrar múltiples puertas a través de una única dirección IP. El controlador maestro admite actualizaciones de firmware en vivo y permite ejecutar acciones personalizadas y definir horarios a nivel del panel.

Tablero de Estado y Funcionamiento

VAX contiene un panel intuitivo codificado por colores que muestra información sobre el estado y la salud del sistema, para que pueda identificar rápidamente inquietudes que pueden necesitar mayor atención. La interfaz del widget de arrastrar y soltar le permite personalizarlo según sus preferencias.

Puertas no Gestionadas o Supervisadas

Las puertas que no están controladas por VAX pero que tienen un contacto de puerta se pueden monitorear usando la entrada del contacto para determinar su estado. Una puerta no administrada tiene todas las características de las puertas administradas tradicionales, excepto que no tiene lector.

Notificaciones de alarma personalizadas ayudan a los operadores a centrarse en los avisos críticos y mejorar los tiempos de reacciones.

Notificaciones automáticas en tiempo real para nunca perderse un evento crítico, incluso cuando se realizan múltiples tareas.

Soporte OSDP para cifrado de extremo a extremo entre lectores y paneles.

Integración HID EasyLobby® otorga acceso a los visitantes mediante una tarjeta de visitante asignada a través de EasyLobby.

Nuevas integraciones incluyen lectores inalámbricos Schlage y paneles de alarma DSC

Requisitos del sistema

Modelo	Especificación mínima de PC
Sistema operativo:	Se recomienda Windows 10 o Windows Server 2016 para un rendimiento óptimo
CPU:	Procesador Intel® Core™ i5 o superior
Memoria:	4 GB RAM o superior
Unidad de DVD:	Opcional
Discos Duros:	250 GB o superior
Interfaz de red:	Interfaz Ethernet 100/1000 Base T en la placa principal

Información para pedidos

No. de Modelo	Tipo de Licencia	No. de Puertas/Cámaras	No. de Particiones	No. de E/S	No. de Elevadores	Puertas no administradas/supervisadas*	Soporte a LDAP
Licencias VAX							
VAX-SW40-1YR	1 Año	40/40	1	Ilimitadas	No	No	No
VAX-SW40-3YR	3 Años	40/40	1	Ilimitadas	No	No	No
VAX-SW80-1YR	1 Año	80/80	5	Ilimitadas	Ilimitados	Sí	Sí
VAX-SW80-3YR	3 Años	80/80	5	Ilimitadas	Ilimitados	Sí	Sí
VAX-SW120-1YR	1 Año	120/120	20	Ilimitadas	Ilimitados	Sí	Sí
VAX-SW120-3YR	3 Años	120/120	20	Ilimitadas	Ilimitados	Sí	Sí
VAX-SW240-1YR	1 Año	240/240	40	Ilimitadas	Ilimitados	Sí	Sí
VAX-SW240-3YR	3 Años	240/240	40	Ilimitadas	Ilimitados	Sí	Sí
VAX-SWU-1YR	1 Año	Ilimitadas/Ilimitadas	Unlimited	Ilimitadas	Ilimitados	Sí	Sí
VAX-SWU-3YR	3 Años	Ilimitadas/Ilimitadas	Unlimited	Ilimitadas	Ilimitados	Sí	Sí
VAX-SCHLAGE	Licencia perpetua; compatible con Schlage Wireless Lock (software VAX 3.1 mínimo)						
VAX-ENGAGE-GATEWAY	Puerta de enlace IP Allegion; capaz de controlar hasta 10 cerraduras inalámbricas ENGAGE Serie LE y NDE. GATEWAY se agrega en VAX y requiere una licencia VAX-SCHLAGE por 1 cerradura inalámbrica LE o NDE.						

*Una puerta monitoreada es una puerta que no está controlada por el sistema de control de acceso pero que tiene un contacto de puerta. La entrada del contacto de la puerta se utiliza para determinar si la puerta está abierta o cerrada. Una puerta no administrada tiene todas las características de una puerta administrada excepto que no hay lector.

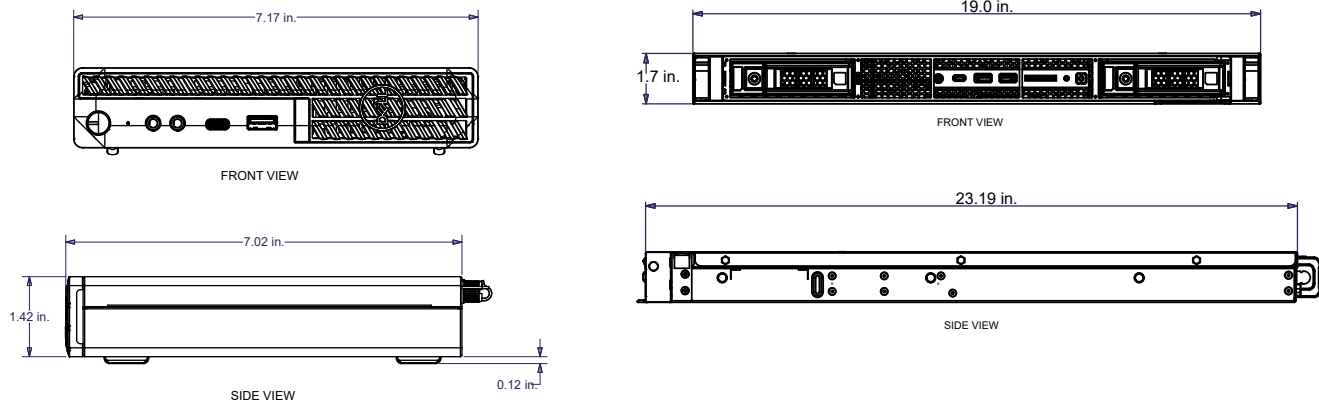
Servidores VAX dedicados

Vicon también ofrece servidores de control de acceso Vicon potentes y dedicados disponibles en factores de forma de micro escritorio (VEVA-MC00N-00) y montaje en rack 1U (VEAA-1U00N0-00).

Estas unidades están diseñadas específicamente para VAX para garantizar que tenga el mejor hardware para su solución de control de acceso.



Dibujo Dimensiones



Especificaciones del servidor

Modelo	Micro VEVA-MC00N0-00	Montaje en rack VEAA-1U00N0-00
Sistema Operativo:	Microsoft® Windows® 10 Enterprise LTSC	
CPU/RAM:	Intel® Core® i7 de 10. ^a generación 16 GB DDR4	Xeon® E-2246G: 16 GB DDR4
Disco del sistema operativo::	1x 256 GB M.2 SSD	1x 256 GB M.2 NVMe SSD
Puertos:	Intel HD 630 (HDMI+DP)(Video); 4x USB 3.2 Generación 1; 1 candado Kensington; 1x USB 3.2 + 1x USB 3.2 Tipo-C; 1x salida de línea; 1x auriculares	USB-C (video); 2x USB tipo C; 1x Serie; 1x USB 3.1 Tipo-C; 2x USB 3.1; 1x auriculares; 1 lector de tarjeta SD.
Red:	1x 1GbE RJ-45	1x 1GbE RJ-45, Intel i219; 1x 10GbE RJ-45, Aquantia
Certificaciones:	Conforme a NDAA	
Eléctrico		
Fuente de alimentación:	1x 65 W fuente de alimentación externa	550 W, doble redundante
Consumo de energía típico::	60 W (200 BTU)	100 W (350 BTU)
Máx. consumo de energía::	120 W (400 BTU)	220 W (750 BTU).
Conector de alimentación:	Toma hembra estándar de 3 conductores	
Mecánico		
Aplicación:	Interiores	
Montaje:	Micro escritorio	montaje en rack 1U
Dimensiones (Al x An x Pr):	7.17 pulg. (182 mm) x 1.42 Pulg.(36 mm) x 7.02 pulg. (178.6 mm)	1.7 pulg. (43 mm) x 19 pulg. (483 mm) x 22.73 pulg. (577.3 mm) (sin bisel)
Peso:	2.56 lb (1.16 kg).	19.27 lb (8.74 kg)
Construcción:	Acero y plástico	
Ambiental		
Condiciones Operativas:	Temp: 50° a 95°F (10° a 35°C). Humedad: 20 a 80% relativa, sin condensación.	50° a 95° F (10° a 35° C). Humedad: 10 a 85% relativa, sin condensación
País de origen:	Mexico	
Garantía:	5 años en piezas y mano de obra.	

Información para pedido del servidor

Modelos	Descripcion
Servidores VAX	
VEVA-MC00N0-00	Servidor VAX; para preinstalación personalizada de la licencia de software VAX seleccionada; modelo de micro escritorio
VEAA-1U00N0-00	Aplicación Valerus/Servidor VAX; para preinstalación personalizada de licencia del software VAX; montaje en rack 1U

Hoja de datos: V274-13-02

Las especificaciones están sujetas a cambios sin previo aviso.
Vicon, VAX, Valerus, ViconNet y sus logotipos son marcas comerciales registradas o marcas comerciales de Vicon Industries Inc.
Copyright © 2023 Vicon Industries Inc. Todos los derechos reservados.

Microsoft y Windows son marcas registradas de Corporación Microsoft.
Intel y Core son marcas comerciales registradas o marcas comerciales de Intel Corporation.