



### Características del Producto

- ▶ Modelos de 2 MP, 4 MP, 5 MP y 8 MP; incluye calentador para temperaturas extremadamente bajas
- ▶ Verdadero WDR 120 dB
- ▶ Compresión H.265/H.264 Codificación inteligente; M-JPEG
- ▶ 28 Iluminadores IR LEDs (rango 98 pies/30 m)
- ▶ Zoom motorizado y lente varifocal
- ▶ Analíticos a bordo
- ▶ Búsqueda de museos
- ▶ Transmisión Cuádruple
- ▶ Power-over-Ethernet (PoE); 12 VDC
- ▶ Audio bidireccional
- ▶ Salida de video compuesto analógico
- ▶ Ranura para tarjeta uSDcard para almacenamiento local
- ▶ IP66 clasificado para exteriores
- ▶ IK10 clasificado para protección contra impactos
- ▶ Montaje superficial en pared o techo

### General

La serie V980D de cámaras IP HD Bala de Vicon está diseñada para funcionar en las instalaciones de seguridad más exigentes. Hay modelos de 2 MP, 4 MP, 5 MP y 8 MP con una lente varifocal P-iris motorizado; Incluyen un calentador para instalaciones en temperaturas extremadamente frías. La cámara incluye IR inteligente.

La serie V980B proporciona video de transmisión cuádruple y es compatible con la tecnología de compresión H.264 / H.265, lo que reduce significativamente los tamaños de los archivos y ayuda a conservar el ancho de banda en la red.

El domo de la cámara está diseñado para una fácil instalación. La alimentación a través de Ethernet (IEEE 802.3af) elimina la necesidad de cables de alimentación, proporcionando un método rentable de instalación. La cámara también acepta 12 VDC. La V980D se puede montar directamente en una pared o techo; hay otras opciones disponibles de montaje, así como una caja posterior para facilitar el cableado. La cámara domo proporciona un ajuste de 3 ejes para cualquier ángulo de visión. Además, se proporciona una salida compuesta para la instalación utilizando un monitor de punto (NTSC / PAL seleccionable). Consulte la Información de pedido para obtener detalles sobre accesorios y opciones de montaje.

Con el fin de adaptarse a constantemente cambiantes condiciones de iluminación al aire libre, la serie V980D cuenta con un lente P-iris para mejor contraste, claridad, profundidad de campo y desenfoco en escenas con mucha luz. La cámara de barrido progresivo de verdadero día / noche incluye un filtro de corte IR extraíble para una calidad de imagen superior en todas las condiciones de iluminación. Rango dinámico amplio verdadero mejora aún más la calidad de la exposición del vídeo en escenas con alto contraste entre zonas claras y oscuras.

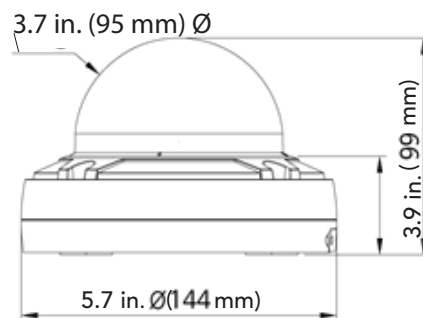
Para protección contra los elementos, la cámara tiene una clasificación IP66 con una carcasa a prueba de vandalismo IK10 para resistir la lluvia, el polvo, y vandalismo; ¡Está asegurada por tornillos a prueba de manipulaciones.

La cámara se puede usar con Vicon Valerus™, así como con muchos otros sistemas VMS en el mercado; cada VMS puede admitir diferentes funciones de cámara.

## Especificaciones

Model	V982D-W312MIR	V984D-W312MIR	V985D-W311MIR	V988D-W311MIR
Sensor de imagen:	1 / 2.8 pulg. Sensor CMOS de barrido progresivo	1/3 pulg. Sensor CMOS de barrido progresivo	1 / 2.5 pulg. Sensor CMOS de barrido progresivo	1 / 2.5 pulg. Sensor CMOS de barrido progresivo
Resolución máxima:	1920 x 1080 (1080p)	2592x1520 (4 MP)	2592x1944 (5 MP)	4K (8 MP)
Configuraciones de imagen:	Efectos de imagen digital: invertir, espejo y desempañador. Brillo configurable, contraste, saturación, croma, nitidez. Balance de blancos. Velocidad de obturación electrónica. Modo día / noche. Reducción dinámica de ruido. Detección de movimiento (16 zonas programables). Máscara de privacidad (8 máscaras). ROI (8 regiones). Zoom digital. Notificación de eventos			
VCA/Analíticos:	EIS, Desempañador, Búsqueda de museos Análisis estándar (2 MP / 4 MP): manipulación. Detección inteligente de movimiento (16). Detección de intrusos. Análisis avanzado (5 MP / 8 MP): análisis estándar incluido. Cruce de Línea / Contador, Merodeo, Objeto Abandonado / Removido; Dirección incorrecta. Detección de multitudes. Detección de rostro. Filtro de clasificación aplicable - Humano, Vehículo			
Velocidad de obturación electrónica:	Auto (1 ~ 1/10,000 sec), manual			
Rendimiento día / noche:	Verdadero día / noche (filtro de corte IR)			
Rango dinámico amplio	WDR verdadero; 120 dB			
Iluminación mínima:	Color: 0.01 lux @f/1.6; BN: 0 lux, @f/1.6, IR On	Color: 0.01 lux @f/1.6; BN: 0 lux, @f/1.6, IR On	Color: 0.01 lux @f/1.5; BN: 0 lux @f/1.5, IR On	Color: 0.01 lux @ f/1.5. BN: 0 lux @f/1.5, IR On
Distancia IR:	IR Inteligentes; 98 pies (30 m) (850 nm); 28 IR LEDs			
<b>Lentes</b>				
Longitud focal:	2.8-12 mm	2.8-12 mm	3.6-11 mm	3.6-11 mm
Max. Abertura:	f/1.6	f/1.6	f/1.5	f/1.5
Iris:	P-Iris			
Zoom / Enfoque:	Zoom motorizado y enfoque inteligente; manual			
Campo de visión: Horizontal Vertical	33° (tele) - 100° (amplio) / 18° (tele) - 56° (amplio)	31° (tele) - 97° (amplio) / 18° (tele) - 55° (amplio)	38° (tele) - 87° (amplio) / 21° (tele) - 49° (amplio)	38° (tele) - 87° (amplio) / 21° (tele) - 49° (amplio)
<b>Transmisión de video en red</b>				
Red:	10/100Base-T: RJ-45		10/100/1G; RJ-45	
Compresión de imagen:	H.264; H.265; M-JPEG			
Resolución:	2 MP: 1920x1080 (1080P), 1440x1080, 1280x1024/720, 1024x768, 800x600/480, D1, 640x480, 400x240, CIF 4 MP: 2592x1520, 2560x1440, 2304x1296, 1920x1080 (1080P), 1440x1080, 1280x1024/720, 1024x768, 800x600/480, D1, 640x480, 400x240, CIF 5 MP: 2592x1944/1520, 2560x1440, 1920x1080 (1080P), 1440x1080, 1280x1024/720, 1024x768, 800x600/480, 720x576/480, 704x576/480, 640x480, 352x288/256/240, 320x240 8 MP: 3840x2160, 3072x2048, 2592x1944/1520, 2560x1440, 1920x1080 (1080P), 1440x1080, 1280x1024/720, 1024x768, 800x600/480, 720x576/480, 704x480/576 (D1), 640x480 (VGA), 352x288/256/240, 320x240 (QVGA)			
Protocolo:	TCP/IP, UDP, IPv4/v6, HTTP, HTTPS, QoS, FTP, UPnP, RTP, RTSP, RTCP, DHCP, SNMP v3, 802.1x, Autenticación Digest, ARP, Zeroconf, Bonjour			
Cuadros por segundo:	30/25 cps max.			
Transmisiones:	Codificación inteligente; Cuádruple transmisión: H.264/H.265 - 3; H.264/H.265/M-JPEG - 1			
Usuarios:	En Vivo: 10 usuarios; Reproducción: 3 usuarios			
Navegador web:	Internet Explorer®; Chrome®, Safari®, Firefox®			
Seguridad:	Filtrado de direcciones IP, transmisión de datos cifrados HTTPS, SSL, autoridad multiusuario; Cifrado AES256			
Alarma:	1 Entrada / 1 Salida			
Transmisión auditiva:	1 Entrada / 1 Salida; bidireccional G.711 codec.			

Dibujo Dimensional [in. (mm)]



## Especificaciones

Mechanical	
Construcción:	Aluminio; domo transparente de policarbonato, tornillos a prueba de manipulaciones
Ángulo de ajuste de la cámara:	Ajuste de cámara de 3 ejes, panorámica 360 °, inclinación 90 ° y giro 360 °
Montaje:	Montaje en superficie, pared o techo
Dimensiones:	5.7 in. (144 mm) (Diam) x 3.9 in. (99 mm) (H); lower dome diameter: 3.7 in. (95 mm)
Peso:	1.7 lb (0.79 kg)

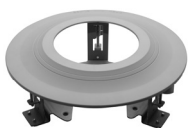
Eléctrico	
Potencia de entrada:	PoE IEEE 802.3af; 12 VDC
Corriente (calentador on/off):	2 MP/4 MP: 12 VDC: 710 mA/980 mA; PoE: 190 mA/460 mA 5 MP/8 MP: 12 VDC: 690 mA/960 mA; PoE: 200 mA/470 mA
Consumo de energía (calentador on/off):	2 MP/4 MP: 12 VDC: 7.6 W/10.3 W; PoE: 8.5 W/11.4 W 5 MP/8 MP: 12 VDC: 8.3 W/11.2 W; PoE: 9.6 W/12.5 W

Controles y Conectores	
Conectores:	Potencia: conector estándar para adaptador; PoE / Red: RJ-45 CAT 5; Entrada / salida de alarma: bloque de terminales; Entrada / salida de audio: bloque de terminales; Ranura para tarjeta micro SD para tarjeta SDHC / SDXC (256 G máx; suministrada por el cliente); Salida de video compuesto: conector de 3 pines

Ambiental	
Condiciones Operativas:	Temperatura nominal exterior: -40 ° a 131 ° F (-40 ° a 55 ° C) Humedad: hasta 90%, sin condensación
Aprobaciones:	FCC Clase A, CE, UL EN 60950, IP66, IK10; ONVIF Perfil S/T
País de origen:	Korea
Garantía:	3 años

Información para Pedidos		
Resolución	Lentes	Número de Modelo
2 MP	2.8-12 mm zoom y enfoque motorizados; P-iris	V982D-W312MIR
4 MP	2.8-12 mm zoom y enfoque motorizados; P-iris	V984D-W312MIR
5 MP	3.6-11 mm zoom y enfoque motorizados; P-iris	V985D-W311MIR
8 MP	3.6-11 mm zoom y enfoque motorizados; P-iris	V988D-W311MIR

Accesorios		
Montaje en techo	Kit de techo abatible / Kit de techo duro	V980D-ICD/V980D-ICH
Montaje en techo falso	Kit para montar el V980D en el techo	V670-HCS254V
Montaje colgante	Adaptador de montaje en tubería NPT de 1-1 / 2 "; para montaje colgante; compatible con SVFT-UWM-1/SVFT-WM-1	V670-HDA202-1
Montaje en pared	Para montar el domo en una pared.	V670-HDB243
Caja eléctrica	Para facilitar el cableado	V932EZ-BOX-2
Anillo de ajuste	Permite que la cámara se instale en una caja eléctrica 4x4	V670-TRIM
Cable de salida de video compuesto	Para la conexión a un monitor; USB a BNC	V800-BNC



V670-HCS254V



V670-HDA202-1



V670-HDB243



V932EZ-BOX-2



V670-TRIM

Hoja de Datos: V316-00-00

Las especificaciones están sujetas a cambios sin previo aviso.  
Vicon y sus logotipos son marcas registradas de Vicon Industries Inc.  
Copyright © 2020 Vicon Industries Inc. Todos los derechos reservados.

Explorer es una marca registrada de Microsoft Corporation.  
Chrome es una marca registrada de Google LLC.  
Firefox es una marca registrada de Mozilla Corp.  
Safari es una marca registrada de Apple Inc.