



Visión de 360 grados

La serie V9360 proporciona una vista hemisférica de alta resolución que elimina los puntos ciegos y mejora la confiabilidad a largo plazo. El procesamiento de imágenes a bordo admite una resolución de hasta 12 MP proporcionando imágenes nítidas y sin distorsiones. Una lente de ojo de pez integral proporciona un ángulo de visión extremadamente amplio para una imagen panorámica, capturando una vista completa de 360°. La cámara ofrece dewarping basado en servidor a 12 MP así como dewarping a bordo 4 MP.

Descripciones de productos

Resolución	Ambiente	Número de Modelo
Hasta 3072x2048 píxeles (6 megapíxeles)	Exteriores	V9360W-6
Hasta 3072x2048 píxeles (6 megapíxeles)	Interiores	V9360-6
Hasta 4000x3000 píxeles (12 megapíxeles)	Exteriores	V9360W-12
Hasta 4000x3000 píxeles (12 megapíxeles)	Interiores	V9360-12

Opciones de Montaje

Kit de montaje colgante	Interior / exterior	V9360-2MK
Kit de montaje empotrado	Interior / exterior	V9360-FMK-2
Kit de montaje en pared	Interior / exterior	V9360-WM-1
Adaptador de caja universal (4S)	Interior / exterior	V9360-1BA
Montaje de cuña; utilizado para montar en una caja eléctrica	Interior / exterior	V9360-WDG
Adaptador para permitir el montaje del V9360-WDG en una caja eléctrica de 4 x 4	Interior / exterior	V9360-WDG-PLATE

✦ Detalles del Producto

- ▶ Versiones de 6 megapíxeles y 12 megapíxeles; sensor CMOS de escaneo progresivo
- ▶ Dewarping basado en servidor, 12 MP @ 20 FPS; Dewarping a bordo en la cámara hasta 4 MP
- ▶ Múltiples modos de visualización de dewarp
- ▶ Función de evento inteligente
- ▶ Día / noche con filtro de corte IR mecánico
- ▶ Múltiples y dinámicas ventanas para Región de interés (ROI)
- ▶ Panorama de 360 ° a resolución Full HD
- ▶ Superposición de texto inteligente y máscaras de privacidad
- ▶ Módulo integrado de Smart IR LED
- ▶ Cuádruple compresión de flujo: H.264 Baseline/Main/High-profile + M-JPEG
- ▶ Micrófono y altavoz integrados
- ▶ Amplio rango dinámico (WDR)
- ▶ Micro ranura para tarjetas SD para almacenamiento local
- ▶ Alimentado via PoE; 12 VDC
- ▶ Clasificación IK10; versión para exteriores clasificada IP66

General

La V9360 ofrece video de transmisión simple y cuádruple y admite la tecnología de compresión H.264, lo que reduce drásticamente el tamaño de los archivos y la conservación del valioso ancho de banda de la red; La compresión M-JPEG también es compatible.

La cámaras hemisféricas ofrece modelos de interior y exterior de 6 MP y 12 MP en un diseño compacto y rentable. Las versiones para interiores son la V9360-6 o la V9360-12; el V9360W-6 y el V9360W-12 están diseñados para instalaciones de seguridad al aire libre. Un filtro de corte IR proporciona baja sensibilidad a la luz.

La instalación de las cámaras de la serie V9360 es fácil y rentable con Power over Ethernet (IEEE 802.3af), que elimina la necesidad de cables de alimentación; también se acepta 12 VDC.

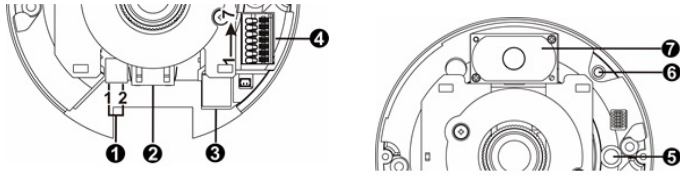
La cámara se puede usar con Vicon Valerus® y ViconNet®, así como con muchos otros sistemas VMS populares; cada VMS puede admitir diferentes funciones de la cámara. Al usar ViconNet, es posible hacer zoom digitalmente en video en vivo o grabado, proporcionando una mirada cercana a cualquier objeto dentro de las dos vistas panorámicas; la pixelación es mínima debido a la resolución de 12 MP.

ESPECIFICACIÓN TÉCNICA

Modelo	V9360-6 Interiores y V9360W-6 Exteriores	V9360-12 Interiores y V9360W-12 Exteriores
Cámara		
Tipo de Dispositivo::	Cámaras panorámicas interiores y exteriores	
Sensor de Imagen:	1 / 1.8 "Sony CMOS de barrido progresivo	1/1.7" Sony CMOS de barrido progresivo
Max Resolución:	Dewarping por SW: 3072x2048 (6 MP); Dewarping a bordo: 2048x2048 (4 MP); H.264	Dewarping por SW:4000x3000 (12 MP); Dewarping a bordo: 2048x2048 (4 MP); H.264
Ajustes de Imagen:	WDR (amplio rango dinámico). Compensación de luz de fondo (BLC). Brillo configurable, contraste, saturación, tono, nitidez. Balance de blancos Exposición. Edge de-Warping. DNR (3D). Zoom digital. Máscaras de privacidad. ICR. Umbral IR. Eventos inteligentes (alarma de alteración, detección de movimiento, detección de falla de red, detección de audio). Evento de activación manual. Evento periódico	
Velocidad de Obturación Electrónica:	1 - 1/10000 seg	
Rendimiento Día / Noche:	Día / Noche con filtro de corte IR mecánico	
Sensibilidad IR:	850 nm; hasta 16 pies (5 metros); 4 LEDs	
Iluminación Mínima:	Color: 0.04 lux; BN: 0.002 lux	Color: 0.1 lux; BN: 0.01 lux
Lentes		
Lentes:	Ojo de pez 1/2 "; Longitud focal de 1,6 mm, F1.6; Montaje M12	Ojo de pez 1 / 1.7 "; 1.65 mm de longitud focal, F2.8; Montaje M12
Longitud Focal:	185 ° @ resolución completa	190 ° @ resolución completa
Transmisión de Vídeo en Red		
Red:	1 Gbps Ethernet; RJ-45	
Compresión de Imagen:	H.264 (MPEG-4 Part 10/AVC) Baseline/ Main Profile/ High Profile/SVC, M-JPEG	
Transmisiones de Vídeo:	Secuencias duales simultáneas basadas en dos configuraciones en modo de vista única; múltiples transmisiones basadas en una sola configuración en 6 modos VGA recortados. Consulte la tabla de transmisión de video	
Max. Velocidad de cuadro vs rendimiento de resolución:	Consulte la tabla de transmisión de video	
Audio:	Audio bidireccional (entrada / salida de línea). Interior: altavoz incorporado (máx. 2W mono) y micrófono. G.711 / G.726	
Protocolos:	IPv4/IPv6, TCP/IP, UDP, HTTP, RTP, RTSP, DHCP, SMTP, HTTPS, PPPoE, ICMP, ARP, UPnP, SNMP, FTP, IGMP, QoS, ONVIF	
Usuarios:	Hasta 20 clientes	
Navegador Web:	Internet Explorer® 7.0 o superior / Firefox® / Safari®	
Alarmas:	1 entrada de alarma / 1 salida de alarma (colector abierto)	
Seguridad:	Protección de contraseña, filtrado de direcciones IP, HTTPS, control de acceso a la red IEEE 802.1X	
Mecánico y Eléctrico		
Construcción:	Aluminio (ADC12)	
Monturas:	2 orificios de montaje provistos	
Controles y Conectores:	PoE / Red: RJ-45. Alarma / Audio: Bloque de terminales de 7 pines (2 de cada uno). Potencia: bloque terminal de 2 pines. Entrada / salida de audio: tomas de teléfono con cable (exterior); Bloque de terminales (interior). Ranura para tarjeta micro SDXC. El modelo al aire libre proporciona conexión de cable flexible; Consulte los dibujos del conector.	
Dimensiones:	Alto: 2.17 pulg. (55 mm); Diámetro: 4.6 pulg. (117 mm).	
Peso:	0.88 lb (0.40 g)	
Voltage de Entrada:	PoE (IEEE 802.3af Class 3); 12 VDC	
Alimentacion:	PoE; 0.14 A; 12 VDC: 0.675 A	
Consumo de Voltage:	PoE: 7.1 W; 12 VDC: 8.1 W (675 mA). IR LED On: +1.9 W; SD Card: +0.6 W; ICR Switching: +0.5 W	
Ambiental		
Condiciones de operación:	Temp: Exterior: -22 a 122° F (-30 a 50° C). Interiores: 14 a 122° F (-10 a 50° C). Humedad: 10% - 90%, sin condensación.	
Certificaciones:	UL, FCC Class A, CE, RoHS. IP66 (modelo para exteriores solamente); IK10	
Garantía:	3 años	

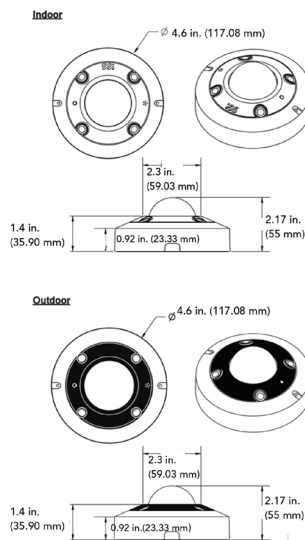
SERIES MEGAPIXEL V9360-6/12

V9360 Conectores Serie para interiores

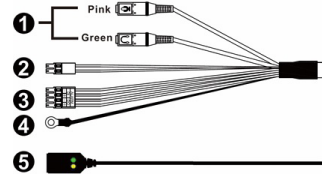


1. Conector de alimentación: 12 VDC - Polo 1: 12 VDC; Polo 2: Reservado
2. Conector RJ-45: conexiones de red y PoE
3. Ranura para tarjeta microSD: inserte la tarjeta microSD para almacenamiento
4. Alarma y conector de audio: entrada y salida.
5. Micrófono incorporado: Entrada de audio
6. Botón predeterminado: presione para restaurar los valores predeterminados de fábrica
7. Altavoz: Salida de audio

Dibujo de Dimensiones



V9360W Conectores Serie para Exteriores



1. Conector de audio: transmisión de audio bidireccional, entrada y salida de audio
 2. Conector de alimentación: 12 VDC
 3. Conector de alarma: Entrada y salida.
 4. Conexión a tierra: GND
 5. Conector RJ-45: conexiones de red y PoE
- Botón predeterminado (ver Conectores interiores 6): Presione para restaurar los valores predeterminados de fábrica.
Ranura para tarjeta microSD (vea Conectores interiores 3)

Accesorios de montaje



Tabla de Transmisiones de Video

Tipo de Dewarping	Resolución de video	Streaming	Vídeo transmitido en vivo (fps)
Dewarping a bordo (manipulación del lente esférico)	6 MP: H.264: 3072x2048/2688x1520/2048x1536/1920x1080/1600x1200/1408x1408/960x960/960x720/960x554	Dual*	H.264: 4MP (2048x2048) @20fps + H.264 1080p @20fps
	12 MP: H.264: 4000x3000/3840x2160/3200x1800/3072x2048/2688x1520/2048x1536/1920x1080/1600x1200/1408x1408/960x960/960x720/960x554		H.264: 1.98MP (1408x1408) @25/30fps+ H.264 1080p @25/30fps
	M-JPEG:1920x1080/1600x1200/1408x1408/960x960/960x720/960x554	Sencillo	H.264 6MP (3072x2048) @25/30fps H.264 12MP (4000x3000) @20fps; H.264 4K (3840x2160) @24fps; H.264 6MP (3200x1800) @25/30fps + 720p @25/30fps H.264/M-JPEG 1080p @50/60fps
Software Dewarping (manipulación del lente esférico por software)	6 MP: H.264: (3072x2048)/Full HD 1080P/SXGA/HD 720P/XGA/SVGA/D1/VGA/CIF/QVGA	Dual*	H.264 6MP (3072x2048) @25/30fps + H.264 720p @25/30fps
	M-JPEG: Full HD 1080P/SXGA/720P/XGA/SVGA/D1/VGA/CIF/QVGA		12 MP: H.264 12MP (4000x3000) @15fps + 1080p @15fps; H.264 4K (3840x2160) @20fps + 1080p @20fps; H.264 6MP (3200x1800) @25/30fps + 720p @25/30fps; H.264/MJPEG 1080P @50/60fps + H.264/MJPEG 1080P @25/30fps
	12 MP: H.264: 12 MP (4000x3000)/4K (3840x2160)/6MP (3200x1800)/1080P	Quad**	6 MP: H.264 1080p @50/60fps + 1080p @25/30fps H.264/M-JPEG1080p @50/60fps + 1080p @25/30fps
H.264/M-JPEG: Full HD 1080P	NTSC: H.264 1080p @60fps + H.264 SXGA @60fps + H.264 D1 @60fps + H.264 CIF @60fps PAL: H.264 1080p @50fps + H.264 1080p @50fps + H.264 VGA @50fps + H.264 CIF @50fps		

* Nota: M-JPEG admite resoluciones de 1080P o inferiores. ** Nota: 1 de las transmisiones puede ser M-JPEG

Fecha: 2/2018

Las especificaciones están sujetas a cambios sin previo aviso.

Vicon y su logotipo son marcas registradas de Vicon Industries Inc.

Copyright © 2018 Vicon Industries Inc. Todos los derechos reservados