



Características del Producto

- ▶ Cámara panorámica de 360 ° con resolución Full HD
- ▶ Compresión H.265, H.264, M-JPEG
- ▶ Modelos de resolución de 6 MP y 12 MP
- ▶ Lente fijo de 1.29 mm; Ángulo de visión de 180°
- ▶ Amplio rango dinámico verdadero(T-WDR; 120 dB)
- ▶ Iluminadores IR LED
- ▶ Múltiples modos de corrección de deformación
- ▶ Codificación inteligente
- ▶ Día / noche con filtro de corte IR mecánico
- ▶ Múltiples y dinámicas ventanas de regiones de interés (ROI)
- ▶ Superposición de texto inteligente y máscaras de privacidad
- ▶ Transmisión Cuádruple (H.264/H.265 + M-JPEG)
- ▶ Analíticos avanzados; Búsqueda de museos
- ▶ Entrada y salida de Alarma y Audio
- ▶ Ranura para tarjeta SD para almacenamiento local
- ▶ Energizado por PoE; 12 VDC
- ▶ Clasificada IP66; IK10

Visión de 360 grados

La serie V8360W es una cámara domo IP ojo de pez de 360 ° con tecnología de vanguardia en calidad visual y con un conjunto de características únicas e impresionantes. Esta cámara panorámica proporciona una vista hemisférica de alta resolución que elimina los puntos ciegos y mejora la fiabilidad a largo plazo. Hay una variedad de opciones de montaje disponibles para adaptarse a cualquier preferencia de instalación.

La lente de ojo de pez integral proporciona un ángulo de visión extremadamente amplio que captura todo el entorno frente a la cámara, lo que permite que una cámara cubra fácilmente un área a gran escala. Cuando se instala en un techo, la cámara puede capturar una vista de 360 ° de los alrededores y luego ofrecer una serie de vistas con distorsión, incluidas dos vistas panorámicas de 180 °. La cámara admite corrección de distorsión (dewarping) tanto basada en servidor como a borde. Se ofrecen modelos de 6 MP y 12 MP. Consulte la tabla de descripciones de productos para más información.

General

El V8360W proporciona transmisión cuádruple de video y es compatible con la tecnología de compresión H.264 / H.265, lo que reduce drásticamente el tamaño de los archivos y conserva el valioso ancho de banda de la red; también soporta la compresión M-JPEG. Se proporciona una ranura para tarjeta SD para una tarjeta SDHC / SDXC suministrada por el cliente para almacenamiento a bordo.

La instalación de la cámara V8360W se hace fácil y rentable con Power-over-Ethernet (IEEE 802.3af), que elimina la necesidad de cables de alimentación; también acepta entrada de 12 VCC. Hay varias opciones de montaje disponibles.

La cámara se puede utilizar con Vicon Valerus® y ViconNet®, así como con muchos otros sistemas VMS populares; cada VMS puede admitir diferentes funciones de cámara. Usando Valerus, es posible seleccionar una variedad de vistas dependiendo de las necesidades del sistema.

Especificaciones

Modelo	Series V8360W
Camera	
Tipo de dispositivo:	Cámaras panorámicas
Sensor de imagen:	1/1.7" CMOS de barrido progresivo de Sony
Resolución máxima:	6 MP: 2560x2560, 2160x2160, 2048x2048, 1280x1280, 720x720, 640x640, 480x480 12 MP: 4000x3000, 3000x3000, 2560x2560, 2160x2160, 2048x2048, 1280x1280, 720x720, 640x640, 480x480
Configuraciones de imagen / Analíticos:	T-WDR (rango dinámico amplio verdadero de 120 dB). Brillo, contraste, saturación, tono, nitidez configurables. Balance de blancos. Exposición. DNR (2D / 3D). Zoom digital. Máscaras de privacidad (8). Voltear / Espejo. Desempañamiento, disparador manual, búsqueda de museo. Análisis avanzado: manipulación. Detección de movimiento inteligente (16 zonas). Detección de intrusiones. Cruce de línea / Conteo. Merodeo. Objeto bandonado / removido. Dirección incorrecta. Detección de multitudes. Filtro de clasificación aplicable: humano, vehículo
Velocidad de obturación electrónica:	1 ~ 1/10,000 seg
Procesamiento de imágenes avanzado:	Dewarped: Two horizontal images (ceiling mount); Single image (wall mount); Quad images (ceiling/wall mount); Corridor (single) image (ceiling mount). Full 360° raw image
Rendimiento día / noche:	Verdadero día / noche (filtro de corte IR)
Rango dinámico amplio	WDR verdadero; 120 dB
Iluminación mínima:	Color: 0.09 lux @ f/2.4, 40 IRE; BN: 0 lux (IR LED Encendido)
Distancia IR:	Hasta 32 pies (10 m); 6 LEDs
Lente	
Longitud focal:	Distancia focal fija de 1,29 mm, f / 2,4
Campo de visión:	180° (H); 180° (V); Con el mouse, desplaza, inclina y amplía digitalmente la vista en vivo
Transmisión de video en red	
Red:	RJ-45
Compresión de imagen:	H.264 (Línea de base / Perfil principal / Perfil alto); H.265 (Perfil alto); M-JPEG
Resolución:	6 MP: 2560x2560 @ 20 fps; 2160x2160 @ 25fps/30fps (PAL/NTSC) 12 MP: 4000x3000 @ 20fps; 3000x3000 @ 25fps/30fps (PAL/NTSC)
Protocolo:	IPv4/IPv6, TCP/IP, UDP, HTTP, RTP, RTSP, RTCP, DHCP, HTTPS, ARP, UPnP, FTP, QoS, SNMP v3, 802.1x, Digest Authentication, Zeroconfig, Bonjour
Cuadros por segundo:	6 MP: 2560x2560 @ 20 fps; 2160x2160 @ 25fps/30fps (PAL/NTSC) 12 MP: 4000x3000 @ 20fps; 3000x3000 @ 25fps/30fps (PAL/NTSC)
Transmisiones:	Cuádruples: H.264/H.265 x 3; M-JPEG x 1
Usuarios:	En Vivo: 10 usuarios; Reproducción: 3 usuarios
Navegador web:	Internet Explorer®; Chrome®, Safari®, Firefox®
Seguridad:	Filtrado de direcciones IP, transmisión de datos cifrados HTTPS, SSL, autoridad multiusuario; Cifrado AES256
Alarma:	1 entrada de alarma / 1 salida de alarma (relé); bloque de terminales
Transmisión de audio:	Audio bidireccional (1 entrada, micrófono / bloque de terminales), 1 salida (bloque de terminales). G.711
Salida compuesta:	Si; Conector de 2 pines
Mecánico	
Construcción:	Aluminio
Montaje:	Se proporcionan orificios de montaje
Controles y Conectores:	PoE / Red: RJ-45. Alarma / Audio: bloque de terminales. Alimentación de 12 VCC: bloque de terminales. Ranura para tarjeta Micro SDHC / SDXC (256 G máx; suministrada por el cliente). Salida compuesta; Conector CVBS de 2 pines.
Dimensiones:	Alt: 2.3 pulg. (59 mm); D: 5.9 pulg. (151.4 mm); Domo Diam: 1.7 pulg. (43 mm)
Peso:	1.6 lb (0.7 kg)

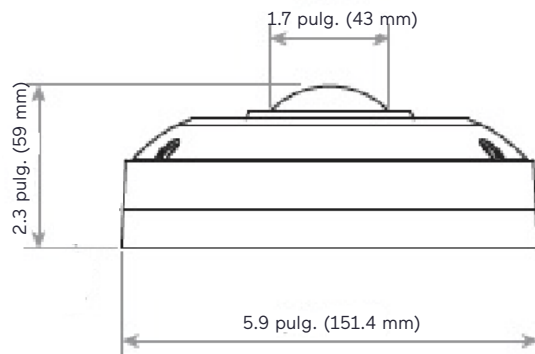
Especificaciones

Eléctrico	
Voltaje de entrada:	PoE IEEE 802.3af Class 0; 12 VDC
Corriente:	PoE: 0.26 A; 12 VDC: 0.95 A
Consumo de energía:	PoE: 12.5 W; 12 VDC: 11.4 W

Ambiental	
Condiciones Operativas:	Temp: Exterior: -22 a 122° F (-30 a 50° C). Humedad: hasta 90%, sin condensación.
Aprobaciones:	FCC Class A, CE, UL, IP66, IK10; ONVIF Perfil S/T
País de origen:	Korea
Garantía:	3 años

Información para Pedidos		
Resolución	Ambiente	Número de Modelo
Hasta 2560x2560 (6.5 megapíxeles)	Exteriores	V8360W-6
Hasta 4000x3000 pixels (12 megapíxeles)	Exteriores	V8360W-12
Accesorios de montaje		
Caja posterior para facilitar el cableado	Exteriores	V932EZ-BOX-2
Placa adaptadora para montaje en caja eléctrica 4x4	Exteriores	V8360-PLATE
Soporte de cuña permite montar la cámara en la superficie e inclinarla para mantener una vista completa; permite el montaje en caja eléctrica 2x2	Exteriores	V8360-WDG
Placa adaptadora que permite el montaje en cuña para montar en una caja eléctrica 4x4	Exteriores	V8360-WDG-PLATE
Kit de montaje en techo; para falso techo	Exteriores	V8360W-ICD
Kit de montaje en techo; para techo duro	Exteriores	V8360W-ICH
Adaptador que permite el montaje en varios soportes Vicon con el V670-PMB-1	Exteriores	V8360-ADPT
Montaje en pared	Exteriores	V670-WM
Montaje colgante	Exteriores	V670-PM
Caja de montaje colgante	Exteriores	V670-PMB-1

Dibujo de dimensiones [pulg. (mm)]



Hoja de datos: V314-00-00

Las especificaciones están sujetas a cambios sin previo aviso.
 Vicon y sus logotipos son marcas comerciales registradas de Vicon Industries Inc.
 Copyright © 2020 Vicon Industries Inc. Todos los derechos reservados

Explorer es una marca registrada de Microsoft Corporation.
 Chrome es una marca registrada de Google LLC.
 Firefox es una marca registrada de Mozilla Corp.
 Safari es una marca registrada de Apple Inc.