

## Roughneck AI Modelo V2360W-12-1

### Cámara Panorámica para Exteriores

XX318-70-06



Vicon Industries Inc. no garantiza que las funciones contenidas en este equipo cumplirán con sus requisitos o que la operación estará completamente libre de errores o funcionará exactamente como se describe en la documentación. Este sistema no ha sido diseñado para usarse en situaciones críticas para la vida y no debe usarse para este propósito.

Número de documento: 8009-8318-70-06 Las especificaciones del producto están sujetas a cambios sin previo aviso. Emitido: 9/2024 Copyright © 2020 Vicon Industries Inc. Todos los derechos reservados.




Vicon Industries Inc.  
Tel: 631-952-2288) Fax: 631-951-2288  
Sin costo en USA: 800-645-9116  
UK: 44/(0) 1489-566300  
[www.vicon-security.com](http://www.vicon-security.com)

## Tabla de Contenido

<b>1</b>	<b>Descripción de Producto</b>	<b>4</b>
1.1	Características físicas	4
<b>2</b>	<b>Instalacion y Conexion</b>	<b>Error! Bookmark not defined.</b>
2.1	Contenidos del paquete	<b>Error! Bookmark not defined.</b>
2.2	Instalacion	<b>Error! Bookmark not defined.</b>
2.2.1	Verificar el producto	<b>Error! Bookmark not defined.</b>
2.2.2	Montaje y Cableado	<b>Error! Bookmark not defined.</b>
<b>3</b>	<b>Conexión</b>	<b>Error! Bookmark not defined.</b>
3.1	Topología de la red	<b>Error! Bookmark not defined.</b>
3.2	Requisitos del sistema	<b>Error! Bookmark not defined.</b>
3.3	Proceso de conexión	<b>Error! Bookmark not defined.</b>
3.3.1	Accediento a la camara	13
3.3.2	Conexión desde una computadora	<b>Error! Bookmark not defined.</b>
3.4	PRONTO - Gestion del dispositivo	<b>Error! Bookmark not defined.4</b>

## ADVERTENCIA

- La instalación y el servicio deben ser realizados únicamente por técnicos calificados y experimentados y deben cumplir con todos los códigos y reglas locales para mantener su garantía.
- NO somos responsables de ningún daño que surja directa o indirectamente de una instalación inapropiada que no se describe en esta documentación.
- Para reducir el riesgo de incendio o descarga eléctrica, no exponga el producto a la lluvia ni a la humedad.
- Limpie la cámara con un paño suave y seco. Para manchas difíciles, aplique ligeramente detergente neutro diluido y limpie con un paño suave seco.
- No aplique benceno o diluyente a la cámara, ya que puede hacer que la superficie se derrita o que la lente se empañe.
- Evite alinear la lente con objetos extremadamente brillantes (por ejemplo, artefactos de iluminación) durante períodos prolongados.
- Aunque esta cámara es resistente al agua y adecuada tanto para uso en interiores como en exteriores, no sumerja la cámara en agua.
- Esta cámara funciona a 12 VDC/24 VAC/PoE+ (IEEE 802.3at Clase 4).
- Evite operar o almacenar la cámara en los siguientes lugares:
  - Ambientes extremadamente húmedos, polvorientos o calientes / fríos (temperatura de funcionamiento recomendada: -40°F a +122°F (-40°C a +50°C))
  - Close to sources of powerful radio or TV transmitters
  - Close to fluorescent lamps or objects with reflections
  - Under unstable or flickering light sources

	<b>CAUTION</b> RISK OF ELECTRIC SHOCK DO NOT OPEN		THIS SYMBOL INDICATES THAT DANGEROUS VOLTAGE CONSTITUTING A RISK OF ELECTRIC SHOCK IS PRESENT WITHIN THE UNIT.
CAUTION: TO REDUCE THE RISK OF ELECTRIC SHOCK, DO NOT REMOVE THE COVER. NO USER-SERVICEABLE PARTS INSIDE. REFER SERVICING TO QUALIFIED SERVICE PERSONNEL.			THIS SYMBOL INDICATES THAT IMPORTANT OPERATING AND MAINTENANCE INSTRUCTIONS ACCOMPANY THIS UNIT.



**WEEE (Residuos de aparatos eléctricos y electrónicos)**. Eliminación correcta de este producto (aplicable en la Unión Europea y otros países europeos con sistemas de recolección separados). Este producto debe eliminarse, al final de su vida útil, de acuerdo con las leyes, regulaciones y procedimientos locales aplicables.

## Empecemos

Esta guía rápida está diseñada como referencia para la instalación de la cámara. Para obtener información adicional sobre las características de la cámara, funciones y una explicación detallada de los controles de la interfaz web, consulte el Manual del usuario para obtener más detalles. Lea esta guía rápida detenidamente y guárdela para usarla en el futuro antes de intentar instalar la cámara. De esta guía obtendrá:

- Descripción general del producto: las partes físicas, las características y las dimensiones de la cámara.
- Instalación y conexión: las instrucciones de instalación y conexión de cables de la cámara.

## **FCC Declaración de Conformidad**



Información para el usuario: Esta unidad ha sido probada y se ha determinado que cumple con los límites para un dispositivo digital de Clase B de acuerdo con la Parte 15 de las Reglas de la FCC. El funcionamiento está sujeto a las dos condiciones siguientes: (1) este dispositivo no puede causar interferencias perjudiciales y (2) este dispositivo debe aceptar cualquier interferencia recibida, incluidas las interferencias que puedan provocar un funcionamiento no deseado. Estos límites están diseñados para proporcionar una protección razonable contra interferencias perjudiciales en una instalación residencial. Esta unidad genera, usa y puede irradiar energía de radiofrecuencia y, si no se instala y usa de acuerdo con el manual, puede causar interferencias perjudiciales en las comunicaciones por radio. Sin embargo, no hay garantía de que no se produzcan interferencias en una instalación en particular.

Si esta unidad causa interferencia dañina en la recepción de radio o televisión, lo cual se puede determinar encendiendo y apagando la unidad, se recomienda al usuario que intente corregir la interferencia mediante una o más de las siguientes medidas:

- Reoriente o reubique la antena receptora.
- Aumente la separación entre la unidad y el receptor.
- Conecte la unidad a una toma de corriente en un circuito diferente al que está conectado el receptor.
- Consulte con el distribuidor o con un técnico de radio / TV experimentado para obtener ayuda.

---

**Precaución** Los cambios o modificaciones no aprobados expresamente por la parte responsable del cumplimiento podrían anular la autoridad del usuario para operar la unidad.

---

## **CE Declaración**



El funcionamiento está sujeto a las dos condiciones siguientes: (1) este dispositivo no puede causar interferencias perjudiciales y (2) este dispositivo debe aceptar cualquier interferencia recibida, incluidas las interferencias que puedan provocar un funcionamiento no deseado. El fabricante declara que la unidad suministrada con esta guía cumple con los requisitos de protección esenciales de la directiva EMC y la Directiva de seguridad general del producto GPSD conforme a los requisitos de las normas EN55022 para emisiones, EN 50130-4 para inmunidad, EN 300 y EN 328 para WIFI. Este producto tiene clasificación IP67 para entornos al aire libre y tasa IK10 para protección contra impactos. La cámara también cumple con las regulaciones requeridas para ser aprobadas por NDAA, GSA y TAA.

# 1 Descripción del Producto

## 1.1 Características físicas

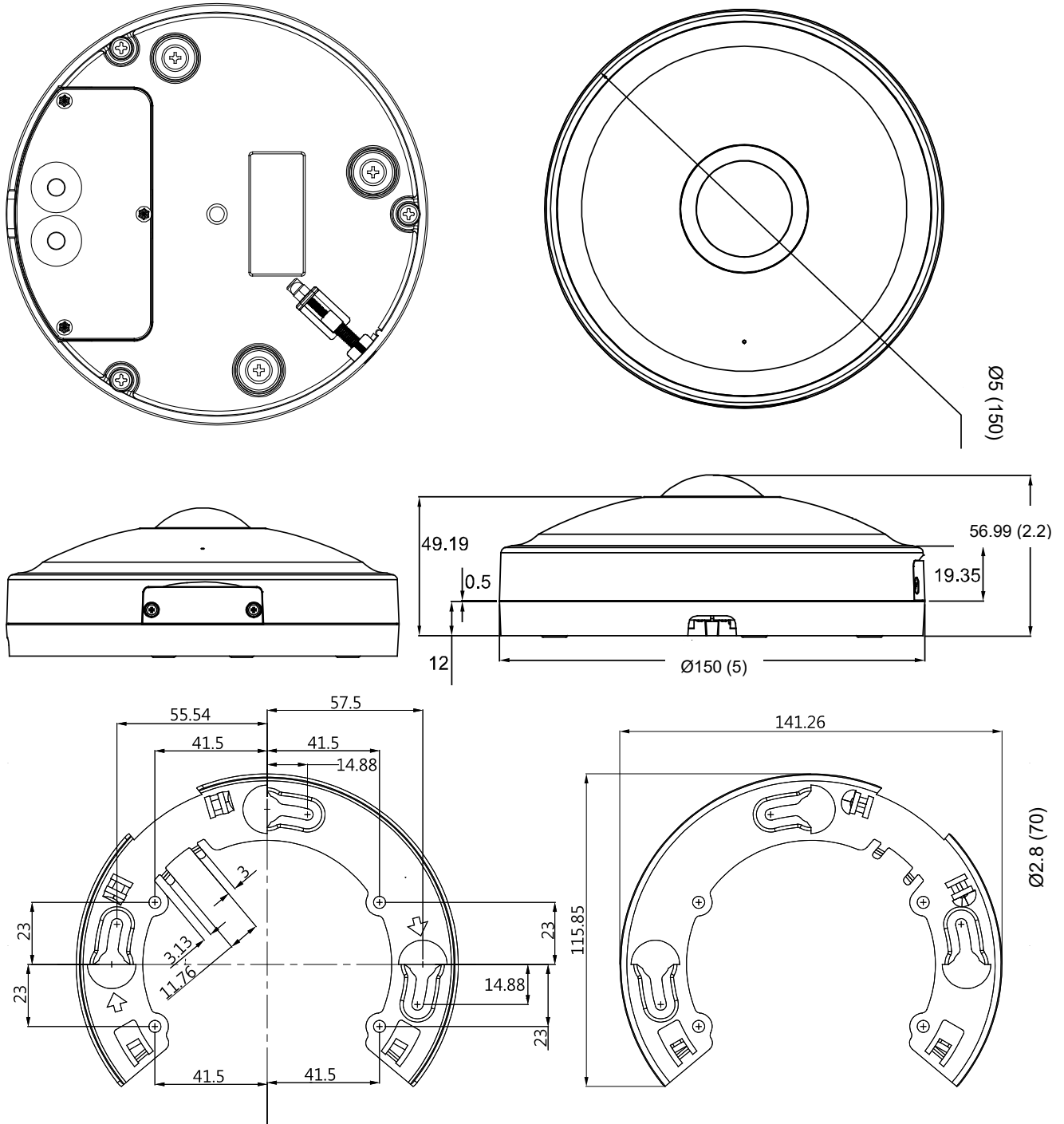


Figura 1 - 1: Dimensión física

Unidad: pulg. (mm)

**Vista exterior**

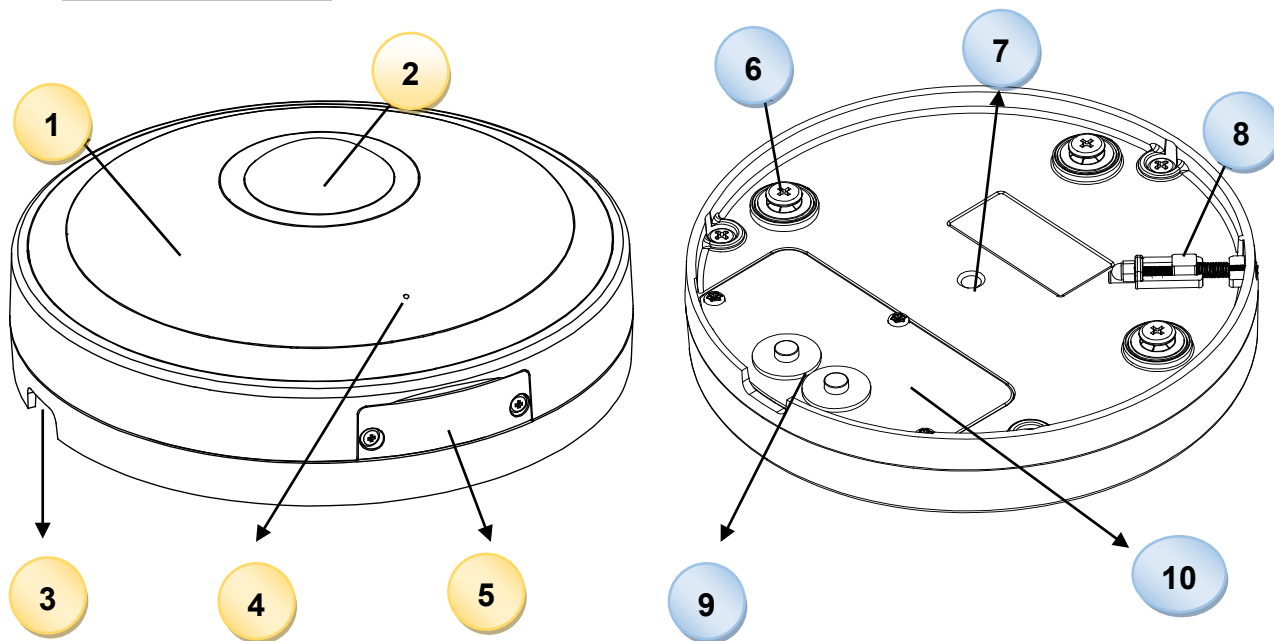


Figura 1-2: Índice pictórico de la vista exterior

No	Nombre	Descripción
1	Cubierta de domo	Cubierta superior en forma de cúpula brinda protección
2	Lente	Lente ojo de pez patentado proporciona una vista hemisférica amplia
3	Orificio para cableado	Orificio para enhebrado de cables
4	Ventilación del micrófono	Orificio para el micrófono incorporado para recibir entrada de audio
5	Tapa lateral	Afloje los 2 tornillos para abrir la tapa lateral y acceder a las interfaces internas para su uso
6	Tornillos de montaje	Los 3 tornillos simétricos diseñados para montaje con soporte
7	Orificio de rosca de montaje	Con la rosca hembra estándar 1 / 4-20, el orificio es para colocar un soporte adicional (se vende por separado) para flexibilidad de instalación.
8	Cerradura de seguridad	El diseño de enganche de seguridad patentado garantiza que la cámara se monte de forma segura en el soporte. Consulte el capítulo " <b>Enganche de seguridad</b> " para obtener detalles sobre cómo configurar correctamente.
9	Tapón de goma impermeable	El tapón diseñado específicamente de goma impermeable dual permite que varios cables pasen y proporciona impermeabilidad al mismo tiempo. Antes de enhebrar, saque el tapón de goma. Vuelva a sellar el enchufe en la posición en que no se esté utilizando ninguna rosca de cable.
10	Tapa trasera	Afloje los 3 tornillos para abrir la tapa trasera y acceder a los puertos internos y las interfaces para su uso posterior

## Vista Interna

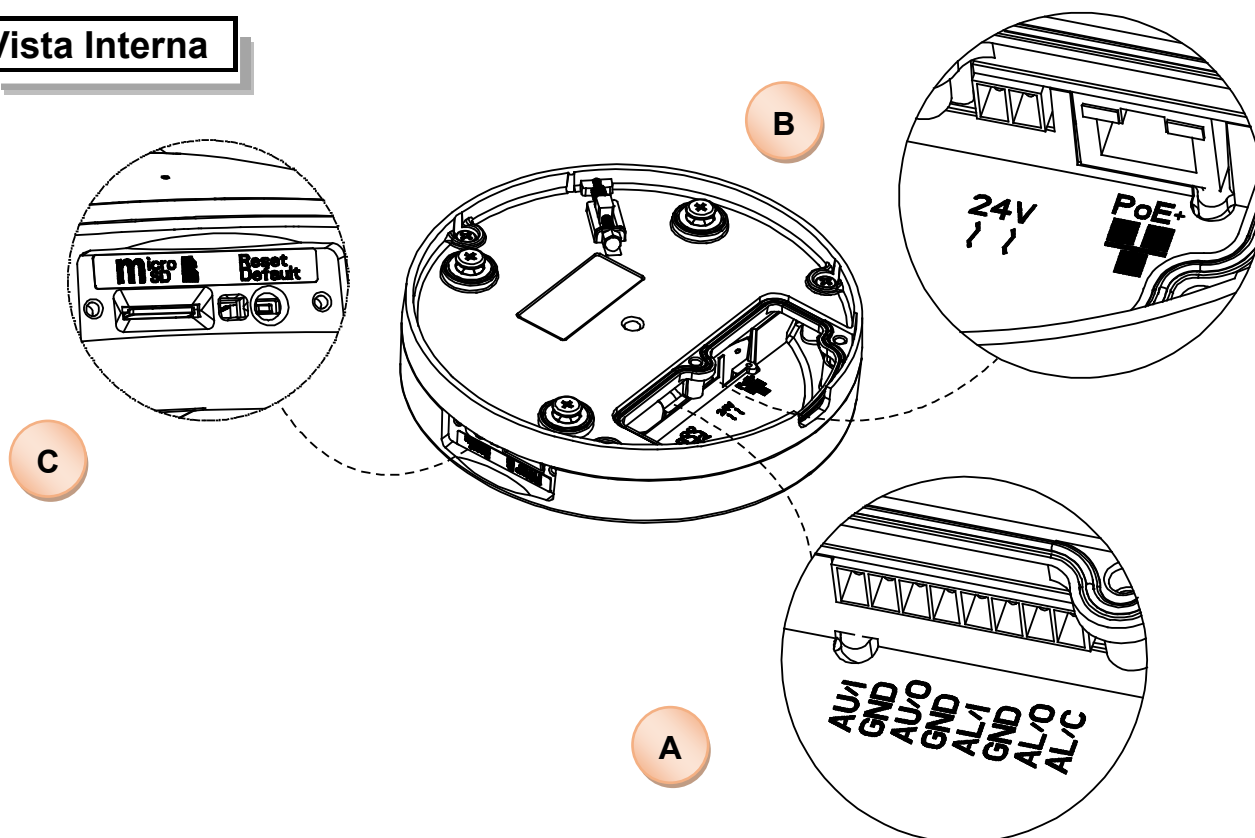


Figure 1 - 2: Internal Interface Pictorial Index

No	Interfaz	Descripcion
A	Puertos de terminales DI / DO	Conéctese a varios dispositivos externos para funciones de entrada / salida de audio y alarma, que pueden ampliar la usabilidad de la cámara para una variedad de aplicaciones de campo. <b>Consulte la Tabla 1-3</b> para obtener detalles sobre las definiciones de puertos.
B	Puerto PoE RJ-45	Inserte un cable Ethernet que se conecta con el dispositivo de Internet en el puerto PoE para conexión de red y capacidad PoE (Power over Ethernet).
	Puerto de Energia	Para encender la cámara, conecte una fuente de alimentación de 12 VDC o 24 VCA a los puertos de 2 pines correspondientes. Preste atención a la polaridad al cablear la fuente de alimentación de 12 VDC.
C	Botón de reinicio & Default	Presione el botón durante menos de 1 segundo para reiniciar la cámara; presionar durante 6 segundos restaurará la cámara a la configuración predeterminada de fábrica
	Ranura para tarjeta micro SD	Inserte una tarjeta micro SD (suministrada por el cliente) en la ranura para grabar y almacenar archivos

Tabla 1 - 2: Definición del índice pictórico de la interfaz interna

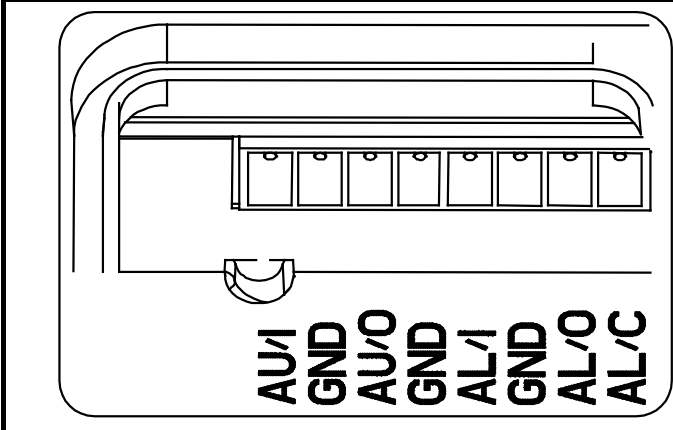
	Name	Port
	AUDIO IN	AU/I GND
	AUDIO OUT	AU/O GND
	ALARM IN	AL/I GND
	ALARM OUT	AL/O AL/C

Tabla 1-3: Definiciones de puertos de E / S

**Nota** El terminal / adaptador de la fuente de alimentación para conectores IO y cableado de campo debe cumplir con el estándar de circuito de clase 2 para garantizar la seguridad contra incendios eléctricos y brindar una protección aceptable contra descargas eléctricas.

El pin de salida de alarma es una señal de salida de 30 VCC con una carga máxima de 1 A. La alarma en el pin actúa como un interruptor, que es NO (normalmente abierto) o NC (normalmente cerrado).



## 2 Instalación y Conexión

### 2.1 Contenido del Paquete

Compruebe si todos los elementos enumerados a continuación están incluidos en la caja de embalaje.

- Cámara ojo de pez en red \* 1
- Soporte plano \* 1
- Cable de seguridad \* 1
- Anclajes de plástico \* 4
- Tornillos de rosca \* 4
- Llave Torx \* 1
- Bloque de terminales de 2 pines \* 1
- Bloque de terminales de 8 pines \* 1
- Guía rápida impresa \* 1
- Plantilla de montaje \* 1

### 2.2 Instalación

Las siguientes herramientas pueden ayudarlo a completar la instalación:

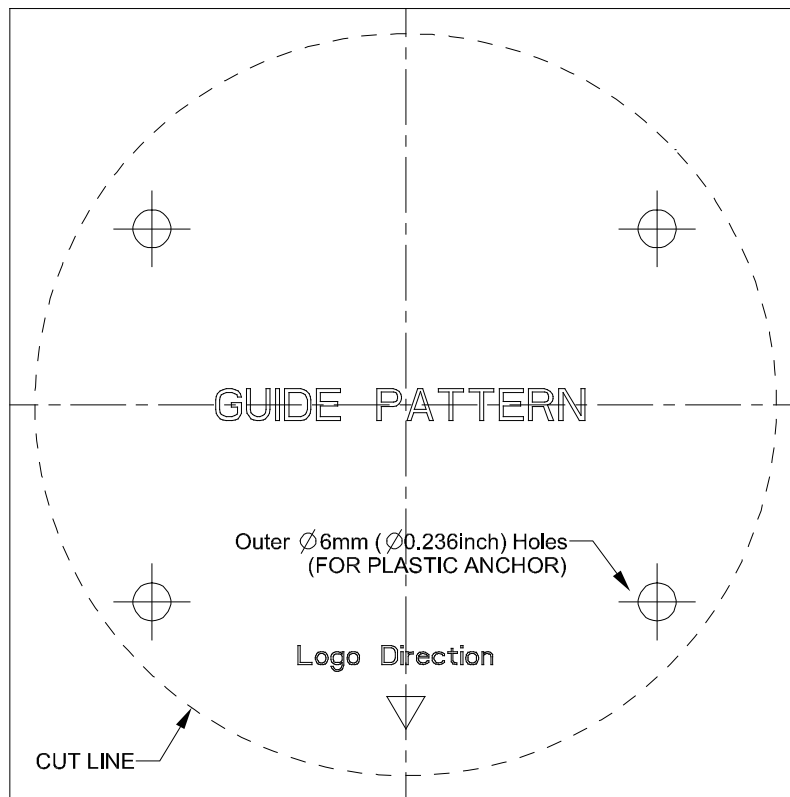
- Taladro
- Destornilladores
- Cortadores de cable

#### 2.2.1 Verificar el producto

Al desembalar, compruebe si hay algún daño visible en la apariencia de la cámara y sus accesorios. Los materiales de protección utilizados para el embalaje deben proteger la cámara de la mayoría de los accidentes durante el envío. Retire los materiales protectores de la cámara después de que todos los elementos se hayan verificado correctamente de acuerdo con la lista en **Contenido del paquete**.

## 2.2.2 Montaje de la cámara

1. Coloque el patrón de guía (plantilla) en la superficie de montaje.



2. Taladre 4 orificios relativos en una superficie plana y limpia (techo o pared). Inserte 4 anclajes de plástico en los orificios perforados.
3. Fije el soporte plano a la superficie fijándolo firmemente con los 4 tornillos (TP4).
4. Asegúrese de tapar los orificios perforados con los 4 anclajes de plástico antes de asegurar el soporte con los tornillos.
5. Abra la tapa trasera aflojando los 3 tornillos. Conecte los hilos de cable necesarios según sea necesario: cable de alimentación de 24 VCA / 12 VCC al terminal de alimentación de 2 pines, cable Ethernet al puerto PoE y cables de entrada / salida de audio y alarma adicionales al bloque de terminales de 8 pines.
6. Saque el tapón de goma y pase los cables necesarios a través del orificio del tapón de goma resistente al agua para proteger entrada. Si es necesario, abra la tapa lateral aflojando los 2 tornillos e inserte una tarjeta Micro SDHC / SDXC suministrada por el cliente en la ranura integrada. Vuelva a colocar cada una de las tapas en sus posiciones y apriete los tornillos de forma segura.

7. Fije la parte posterior de la cámara al soporte plano fijo y alinee los 3 tornillos con los orificios correspondientes del soporte como se muestra en la figura siguiente. Gire la cámara en el sentido de las agujas del reloj hasta que encaje en su lugar para que la cámara quede firmemente montada en el soporte. Para desmontarla, gire la cámara en sentido antihorario y extráigala del soporte.

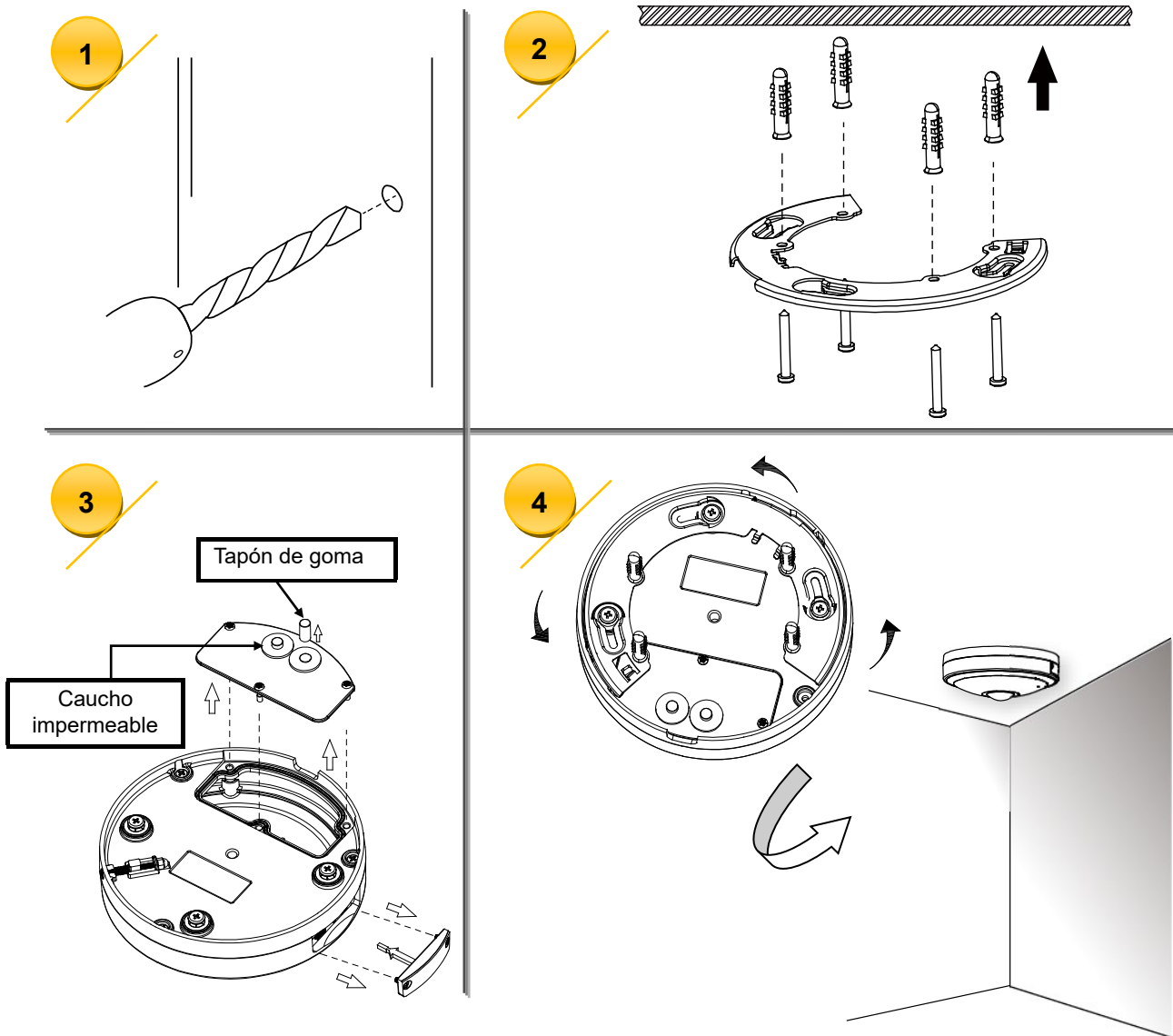


Figura 2-1: Montaje de la cámara

- Nota**
- Los orificios del tamaño correcto para tornillos TP4 con tacos de plástico son de  $\phi$  6,35 mm (0,25 pulg.).
  - Selle el orificio de goma impermeable con un tapón cuando no se utilice ningún cable.

## Uso de Cerradura de seguridad

Después de montar la cámara, atornille el tornillo de seguridad en el sentido contrario a las agujas del reloj, como se muestra a continuación, para que la cámara se monte en el soporte de forma segura. Para desmontar la cámara del soporte plano, primero afloje el tornillo de seguridad en el sentido de las agujas del reloj.

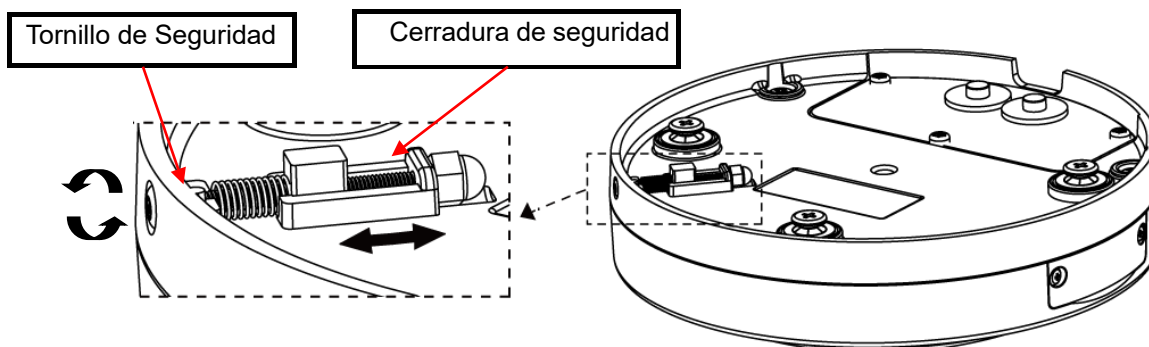
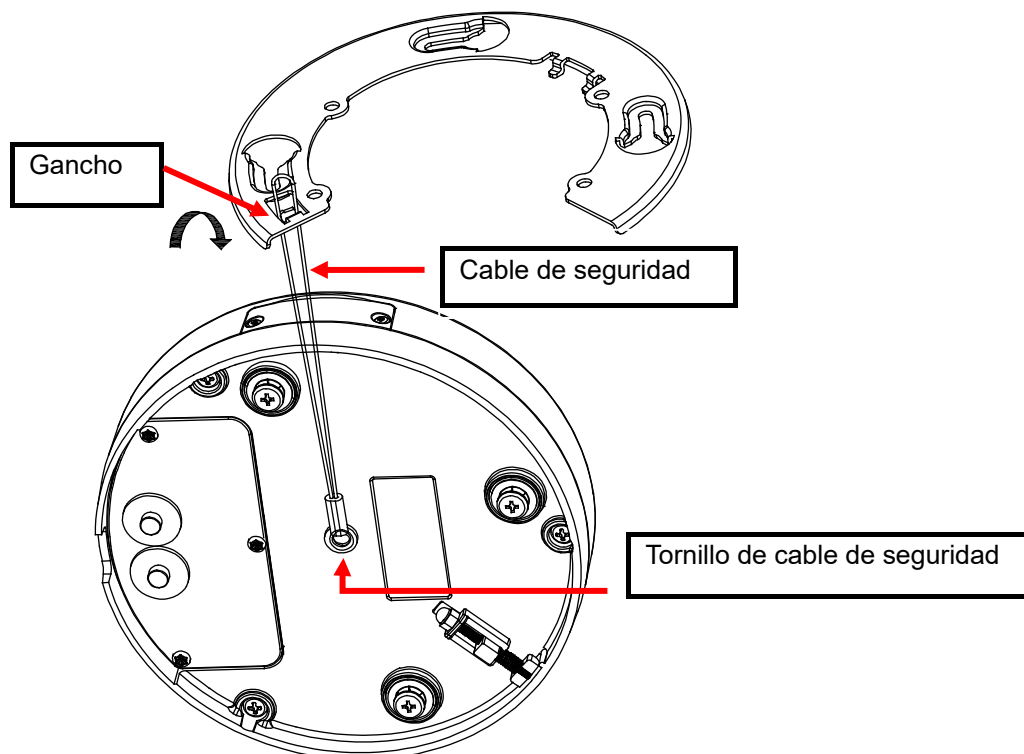


Figura 2 - 1: Cerradura de seguridad

## Preparación del cable de Seguridad

Para evitar que la cámara se caiga accidentalmente, conecte el cable de seguridad incluido con un extremo del soporte montado y el otro extremo al tornillo del cable de seguridad de la cámara. Refiriéndose a la figura a continuación, fije el extremo del cable del círculo metálico con el tornillo del cable de seguridad en la parte posterior de la cámara y conecte el otro extremo del cable al gancho del soporte montado.



### **Nota**

El cable de seguridad debe estar firmemente conectado con un extremo al gancho del soporte y el otro extremo al tornillo del cable de seguridad de la cámara para garantizar la función anti-caída.

## 3 Conexión

### 3.1 Topología de la red

La cámara tiene con una interfaz de red Ethernet RJ-45, puede ofrecer imágenes de visualización en vivo en tiempo real via Internet e Intranet. Revise los dibujos de topología que se muestran a continuación.

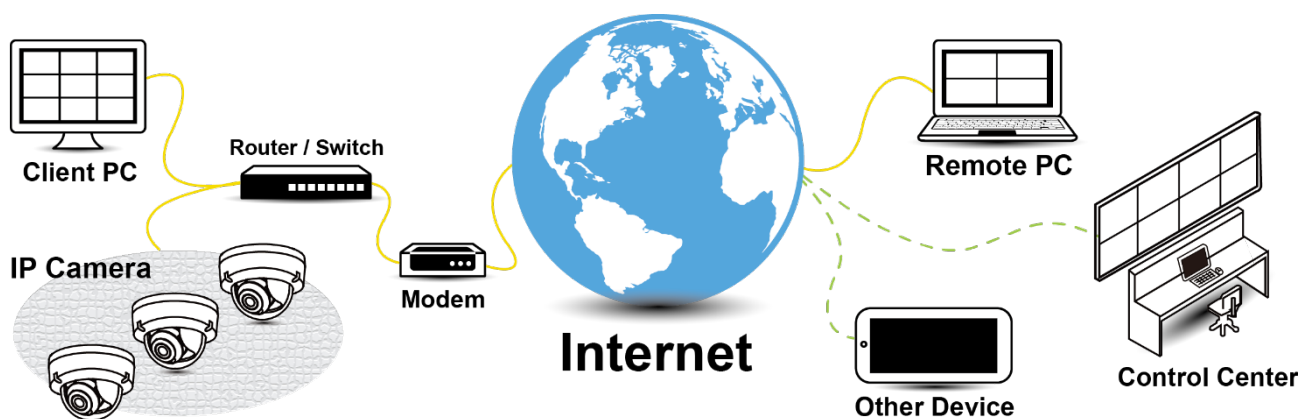


Figura 3-1: Topología de red

### 3.2 Requisitos del sistema

La siguiente tabla enumera los requisitos mínimos para implementar y operar la cámara. Se recomienda no utilizar ningún componente de hardware / software por debajo de estos requisitos para un rendimiento adecuado.

Hardware del Sistema	
CPU	i5-2430M CPU@ 2.40GHZ
RAM	6 GB o más
Graficas	Serie NVIDIA GeForce 6 o ATI Mobility Radeon 9500
Software del Sistema	
Sistema operativo	Windows 7 SP1, Windows 8, Windows 10
Navegador	Mozilla Firefox, Chrome, Safari, Microsoft Edge
Voltaje de la Unidad	
Fuente de alimentación	24 VAC/12 VDC/PoE+ (IEEE 802.3at Clase 4)
Red	
Cableado*	10/100BASE-T Ethernet (conector RJ-45)

\*\*\*\* Se requiere un switch para la vigilancia en varias cámaras

<b>Nota</b>	Toda la instalación y las operaciones deben cumplir con las regulaciones locales de seguridad eléctrica.
<b>Aviso</b>	Cuando se utiliza PoE, esta cámara debe conectarse solo a redes PoE sin enrutamiento a ningún dispositivo heterogéneo. Una red heterogénea es una red que conecta computadoras y otros dispositivos con sistemas operativos y protocolos con diferencias significativas.

## 3.3 Proceso de conexión

---

### 3.3.1 Acceso a la cámara

Se puede acceder a la cámara directamente desde su página web o utilizando el Administrador de dispositivos PRONTO de Vicon, que se puede encontrar en el sitio web de Vicon. Tenga en cuenta que, al acceder a la cámara por primera vez, aparecerá un mensaje para restablecer la contraseña.

Dado que se trata de una cámara basada en red, se debe asignar una dirección IP. La dirección IP predeterminada de la cámara se obtiene automáticamente a través de un servidor DHCP en su red; asegúrese de habilitar DHCP en "Configuración de red". Si DHCP no está disponible, la cámara utilizará APIPA (dirección de enlace local); Las direcciones de enlace local IPv4 se asignan desde el bloque de direcciones 169.254.0.0/16 (169.254.0.0 a 169.254.255.255).

### 3.3.2 Conexión desde una computadora y preparación de visualización

#### Conexión desde una computadora

1. Asegúrese de que la cámara y su computadora estén en la misma subred.
2. Verifique si la red está disponible entre la cámara y la computadora ejecutando ping a la dirección IP predeterminada. Para hacer esto, simplemente inicie un símbolo del sistema (Windows: desde el "Menú Inicio", seleccione "Programa". Luego seleccione "Accesorios" y elija "Símbolo del sistema"), y escriba "Ping" y luego escriba su dirección IP. Si aparece el mensaje "Responder desde ...", significa que la conexión está disponible.
3. Inicie un navegador, por ejemplo, Internet Explorer, e ingrese la dirección IP. Debería aparecer una ventana de inicio de sesión como se muestra a continuación. En la ventana, ingrese el nombre de usuario predeterminado: **ADMIN**; es necesario cambiar la contraseña cuando inicia sesión por primera vez para mayor seguridad, lo que requiere al menos 8 caracteres, incluida 1 letra mayúscula, 1 carácter especial, caracteres alfanuméricos para iniciar sesión. Puede encontrar más administración de la unidad en el "**Manual del usuario**".

### This Camera is Not Secure

Please setup the password for this device.

User Name:

Password:

Re-type Password:

Figura 3 - 1: Ventana de inicio de sesión

## Preparación de visualización

Las imágenes de la unidad se pueden ver a través de varios navegadores. Antes de ver, siga estos pasos para habilitar la pantalla.

- Habilite las cookies según las instrucciones a continuación:
  - En Internet Explorer, haga clic en **Opciones de Internet** en el menú **Herramientas**.
  - En la pestaña **Privacidad**, mueva el control deslizante de configuración a **Bajo o Aceptar** todas las **cookies**.
  - Haga clic en **Aceptar**.
- Cuando se utiliza un servidor proxy, haga clic en **Opciones de Internet** en los menús de Herramientas de Internet Explorer, seleccione la pestaña **Conectar**, haga clic en el botón **LAN** y configure el servidor proxy.
- Cambie la seguridad en las opciones de Internet según las instrucciones a continuación:
  - En el menú de herramientas, haga clic en **Opciones de Internet**.
  - Pulse la pestaña **Seguridad**.
  - Si la cámara funciona dentro de la intranet, haga clic en el **icono de Intranet**.
  - Si la cámara funciona fuera de la intranet, haga clic en el **icono de Internet**.
  - Haga clic en **Nivel personalizado**. Esto abrirá la pantalla **Configuración de seguridad - Zona de Internet**.

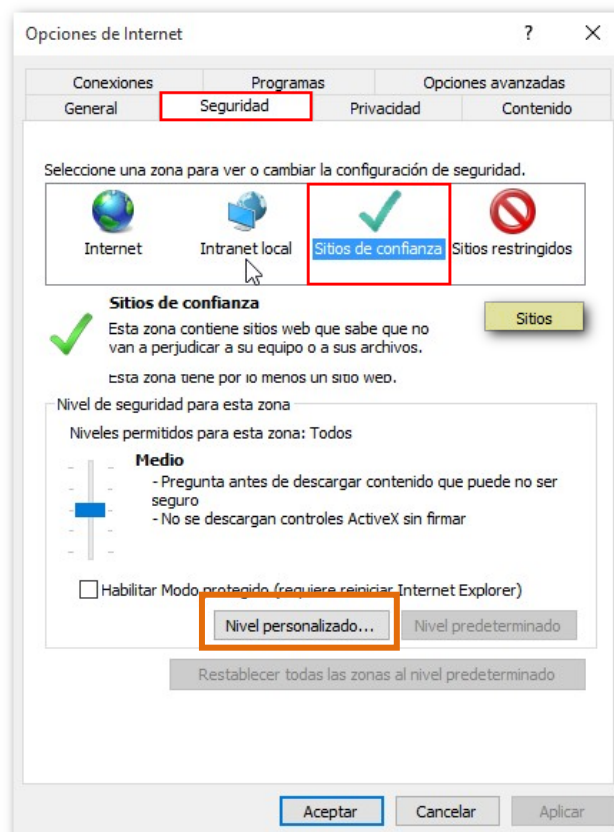


Figura 3 - 2: Configuraciones de seguridad 1/4

- Desplácese hasta los controles ActiveX y los botones de radio de complementos y configure de la siguiente manera:

【Descargar controles ActiveX firmados】 → Puntual (recomendado)

【Descargar controles ActiveX sin firmar】 → Puntual

【Inicializar y crear secuencias de comandos de ActiveX no marcado como seguro para secuencias de comandos】 → Puntual

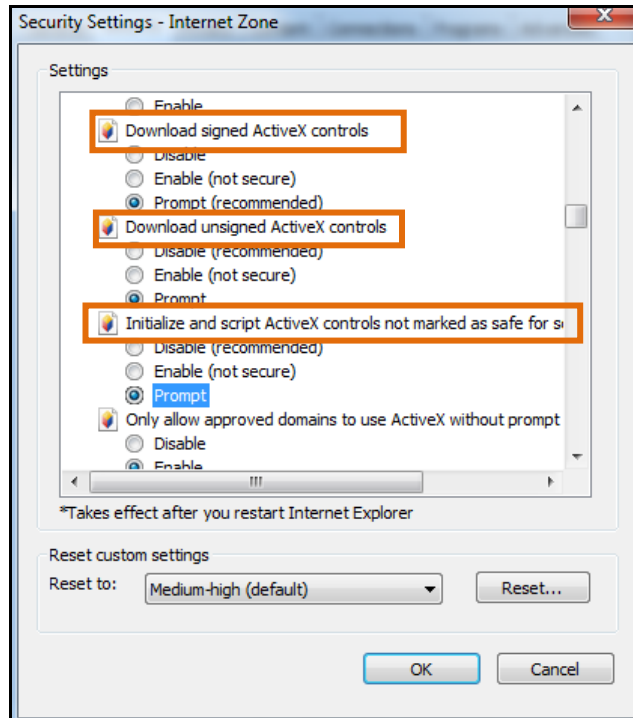


Figura 3 - 3: Configuraciones de seguridad 2/4

【Solicitud automática de controles ActiveX】 → Permitir

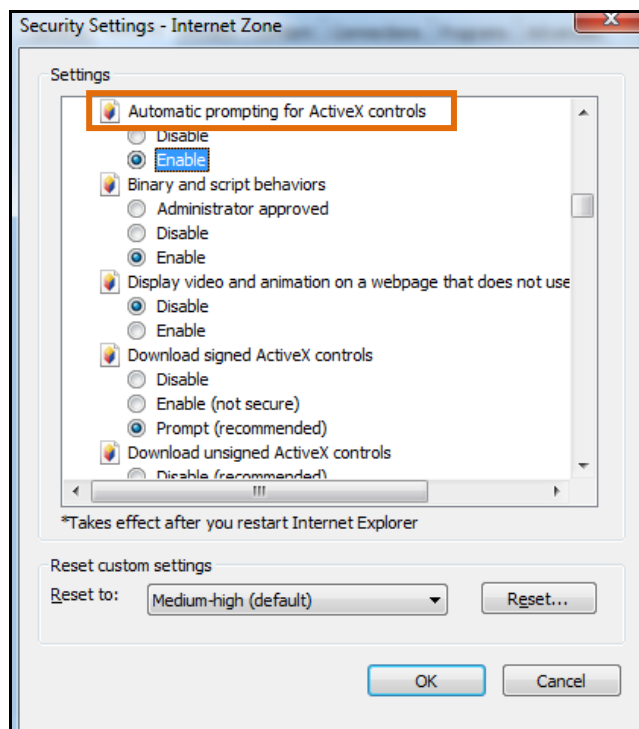


Figura 3 - 4: Configuraciones de seguridad 3/4



【Ejecutar controles y complementos ActiveX】 → **Permitir**

【Secuencias de comandos de controles ActiveX marcados como seguros para secuencias de comandos \*】 → **Permitir**

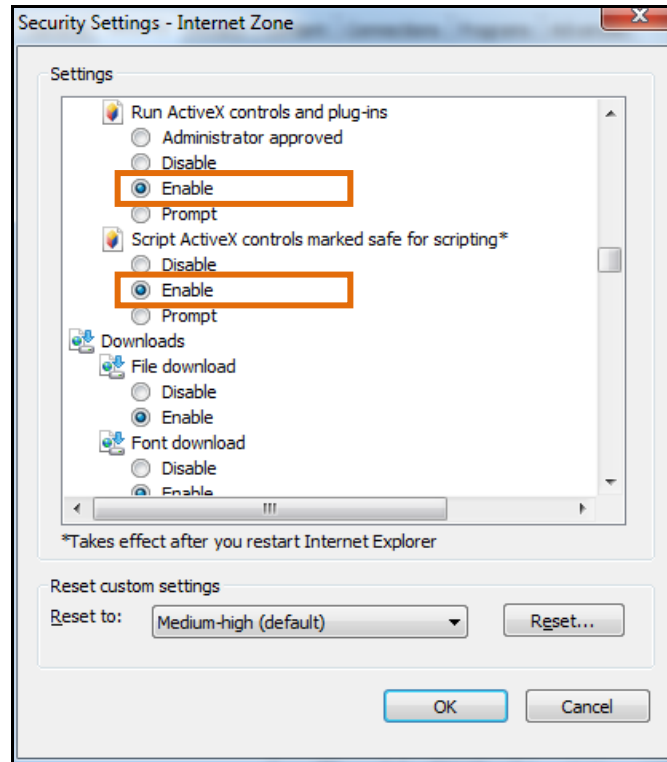


Figura 3 - 5: Configuraciones de seguridad 4/4

- Presione OK para guardar la configuración.
- Cierre todas las ventanas del navegador y reinicie el navegador. Esto permitirá que la nueva configuración surta efecto.
- Escriba su dirección IP en el navegador.
- Debería poder ver la pantalla de imagen de la cámara.

## 3.4 Administrador de dispositivos PRONTO

1. PRONTO es el administrador de dispositivos de Vicon (herramienta de descubrimiento) que se puede utilizar para descubrir todas las cámaras Vicon en un sistema. El manual de usuario completo se puede encontrar en el sitio web de Vicon..

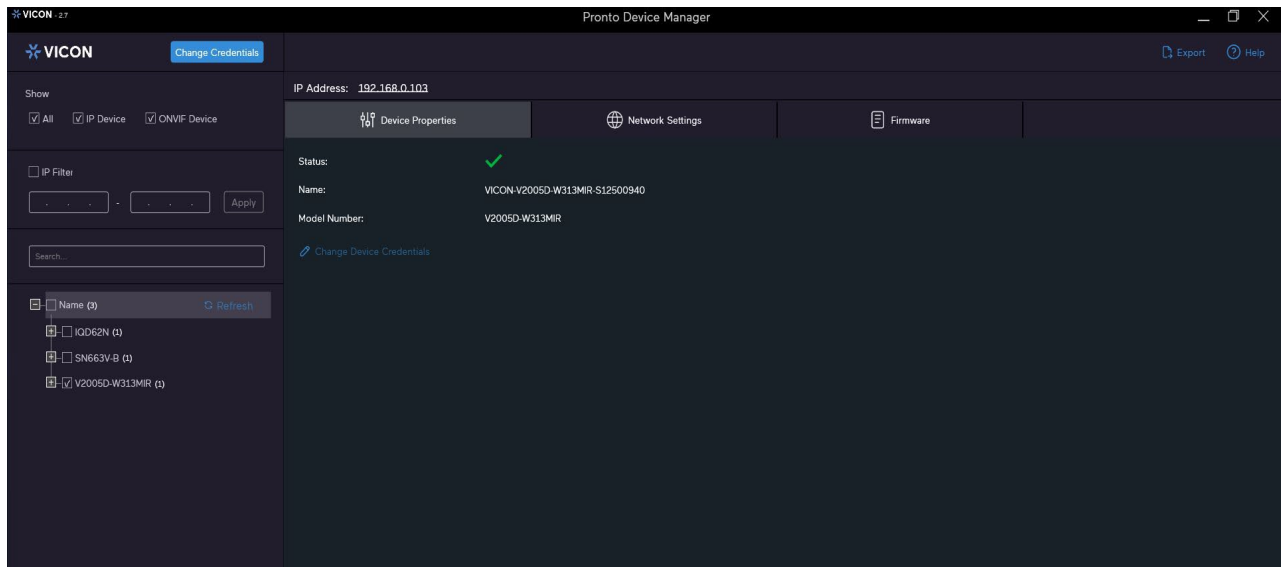


Figura 3 - 2: Interfaz PRONTO

- Al iniciar PRONTO Device Manager, la función de descubrimiento automático de la herramienta genera una lista de las cámaras descubiertas en la red en una lista de recursos.
- Hay una variedad de opciones de filtrado, incluido el filtrado por Todos los dispositivos/Dispositivo IP/Dispositivo ONVIF; Rango de IP o texto.
- Hay pestañas para Propiedades del dispositivo, Configuración de red y Firmware.



VICON INDUSTRIES INC.

For office locations, visit the website: [vicon-security.com](http://vicon-security.com)

