

## Series Roughneck V2100D

### Cámaras Domo para Exteriores

XX318-20-02



Vicon Industries Inc. no garantiza que las funciones contenidas en este equipo cumplirán con sus requisitos o que la operación estará completamente libre de errores o funcionará exactamente como se describe en la documentación. Este sistema no ha sido diseñado para usarse en situaciones críticas para la vida y no debe usarse para este propósito.

Número de documento: 8009-8318-20-02 Las especificaciones del producto están sujetas a cambios sin previo aviso. Emitido: 9/2020 Copyright © 2020 Vicon Industries Inc. Todos los derechos reservados.




Vicon Industries Inc.  
Tel: 631-952-2288) Fax: 631-951-2288  
Sin costo en USA: 800-645-9116  
UK: 44/(0) 1489-566300  
[www.vicon-security.com](http://www.vicon-security.com)

## Tabla de Contenido

<b>1</b>	<b>Descripción de Producto</b>	<b>4</b>
1.1	Características físicas	4
<b>2</b>	<b>Instalacion y Montaje</b>	<b>6</b>
2.1	Contenidos del paquete	6
2.2	Instalacion	6
2.2.1	Comprobar apariencia	6
2.2.2	Desarmar la camara	7
2.2.3	Conectar los cables	8
2.2.4	Montar la camara	9
2.2.5	Ajuste de la posición de la cámara	12
<b>3</b>	<b>Conexion</b>	<b>13</b>
3.1	Topología de la red	13
3.2	Requisitos del sistema	13
3.3	Proceso de conexión	14
3.3.1	Dirección IP predeterminada	14
3.3.2	Conexión desde una computadora y preparación de visualización	14
3.4	IP Toolbox	18

## ADVERTENCIA

- Esta cámara funciona a 12 VCC / 24 VCA / PoE (IEEE 802.3af Clase 3)).
- La instalación y el servicio deben ser realizados únicamente por técnicos calificados y experimentados y deben cumplir con todos los códigos y reglas locales para mantener su garantía.
- NO somos responsables de ningún daño que surja directa o indirectamente de una instalación inapropiada que no se describe en esta documentación.
- Para reducir el riesgo de incendio o descarga eléctrica, no exponga el producto a la lluvia ni a la humedad.
- Limpie la cámara con un paño suave y seco. Para manchas difíciles, aplique ligeramente detergente neutro diluido y limpie con un paño suave seco.
- No aplique benceno o diluyente a la cámara, ya que puede hacer que la superficie se derrita o que la lente se empañe.
- Evite alinear la lente con objetos extremadamente brillantes (por ejemplo, artefactos de iluminación) durante períodos prolongados.
- Aunque esta cámara es resistente al agua y adecuada tanto para uso en interiores como en exteriores, no sumerja la cámara en agua.
- Evite operar o almacenar la cámara en los siguientes lugares:
  - Ambientes extremadamente húmedos, polvorientos o calientes / fríos (temperatura de funcionamiento recomendada: -40 ° F a + 140 ° F / -40 ° C a + 60 ° C)
  - Cerca de fuentes de potentes transmisores de radio o TV
  - Cerca de lámparas fluorescentes u objetos con reflejos
  - Bajo fuentes de luz inestables o parpadeantes

	<b>CAUTION</b> RISK OF ELECTRIC SHOCK DO NOT OPEN		THIS SYMBOL INDICATES THAT DANGEROUS VOLTAGE CONSTITUTING A RISK OF ELECTRIC SHOCK IS PRESENT WITHIN THE UNIT.
CAUTION: TO REDUCE THE RISK OF ELECTRIC SHOCK, DO NOT REMOVE THE COVER. NO USER-SERVICEABLE PARTS INSIDE. REFER SERVICING TO QUALIFIED SERVICE PERSONNEL.			THIS SYMBOL INDICATES THAT IMPORTANT OPERATING AND MAINTENANCE INSTRUCTIONS ACCOMPANY THIS UNIT.



**WEEE ((Residuos de aparatos eléctricos y electrónicos)).** Eliminación correcta de este producto (aplicable en la Unión Europea y otros países europeos con sistemas de recolección separados). Este producto debe eliminarse, al final de su vida útil, de acuerdo con las leyes, regulaciones y procedimientos locales aplicables.

## Empecemos

Esta guía rápida está diseñada como referencia para la instalación de la cámara. Para obtener información adicional sobre las características de la cámara, funciones y una explicación detallada de los controles de la interfaz web, consulte el Manual del usuario para obtener más detalles. Lea esta guía rápida detenidamente y guárdela para usarla en el futuro antes de intentar instalar la cámara. De esta guía obtendrá:

- Descripción general del producto: las partes físicas, las características y las dimensiones de la cámara.
- Instalación y conexión: las instrucciones de instalación y conexión de cables de la cámara.

## FCC Declaración de conformidad



Información para el usuario: Esta unidad ha sido probada y se ha determinado que cumple con los límites para un dispositivo digital de Clase B de acuerdo con la Parte 15 de las Reglas de la FCC. El funcionamiento está sujeto a las dos condiciones siguientes: (1) este dispositivo no puede causar interferencias perjudiciales y (2) este dispositivo debe aceptar cualquier interferencia recibida, incluidas las interferencias que puedan provocar un funcionamiento no deseado. Estos límites están diseñados para proporcionar una protección razonable contra interferencias perjudiciales en una instalación residencial. Esta unidad genera, usa y puede irradiar energía de radiofrecuencia y, si no se instala y usa de acuerdo con el manual, puede causar interferencias perjudiciales en las comunicaciones por radio. Sin embargo, no hay garantía de que no se produzcan interferencias en una instalación en particular.

Si esta unidad causa interferencia dañina en la recepción de radio o televisión, lo cual se puede determinar encendiendo y apagando la unidad, se recomienda al usuario que intente corregir la interferencia mediante una o más de las siguientes medidas:

- Reoriente o reubique la antena receptora.
- Aumente la separación entre la unidad y el receptor.
- Conecte la unidad a una toma de corriente en un circuito diferente al que está conectado el receptor.
- Consulte con el distribuidor o con un técnico de radio / TV experimentado para obtener ayuda.

---

**Precaución** Los cambios o modificaciones no aprobados expresamente por la parte responsable del cumplimiento podrían anular la autoridad del usuario para operar la unidad.

---

## CE Declaración



El funcionamiento está sujeto a las dos condiciones siguientes: (1) este dispositivo no puede causar interferencias perjudiciales y (2) este dispositivo debe aceptar cualquier interferencia recibida, incluidas las interferencias que puedan provocar un funcionamiento no deseado. El fabricante declara que la unidad suministrada con esta guía cumple con los requisitos de protección esenciales de la directiva EMC y la Directiva de seguridad general del producto GPSD conforme a los requisitos de las normas EN55022 para emisiones, EN 50130-4 para inmunidad, EN 300 y EN 328 para WIFI. Este producto tiene clasificación IP67 para entornos al aire libre y tasa IK10 para protección contra impactos. La cámara también cumple con las regulaciones requeridas para ser aprobadas por NDAA, GSA y TAA.

# 1 Descripción del Producto

## 1.1 Características físicas

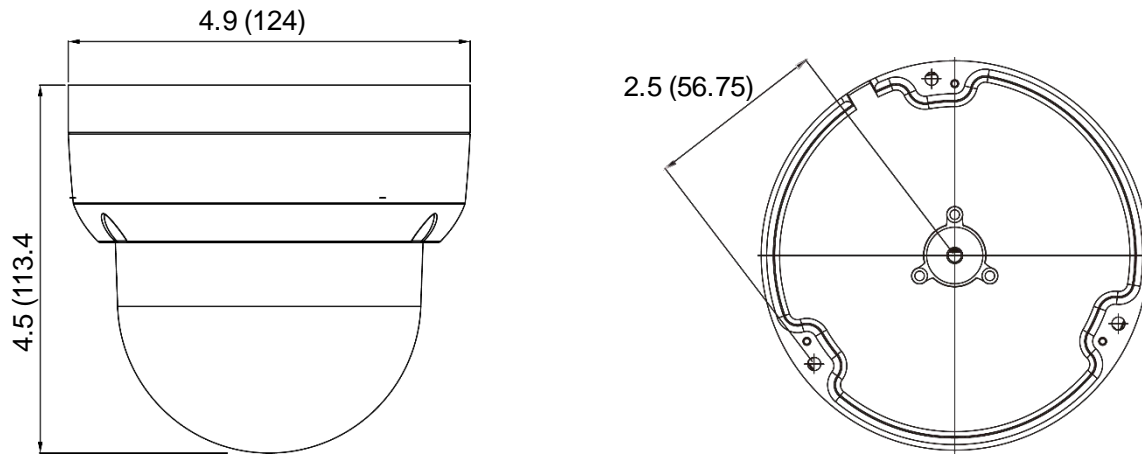


Figura 1 - 1: Dimensión física

Unidad: pulg. (mm)

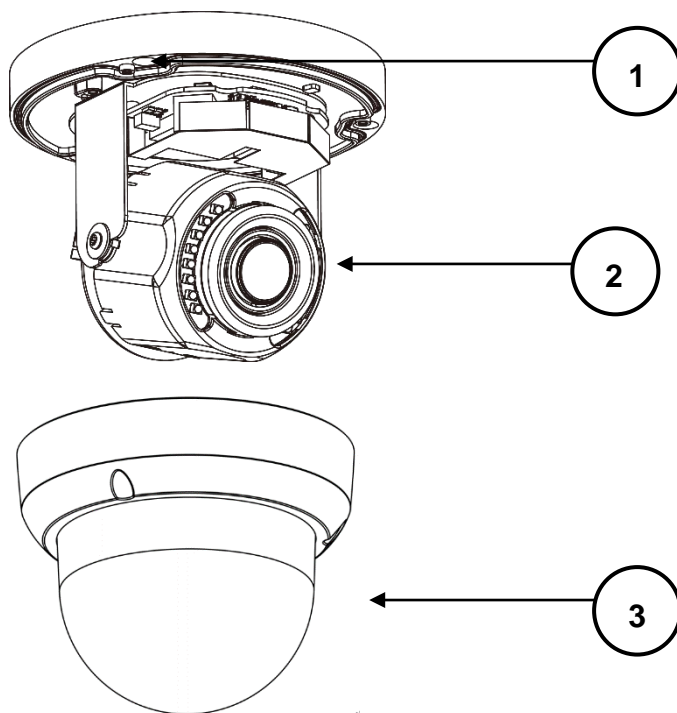


Tabla 1 - 1: Índice pictórico

No	Nombre
1	Agujero para conducto
2	Cuerpo de cámara
3	Mica

Figura 1 - 2: Índice pictórico

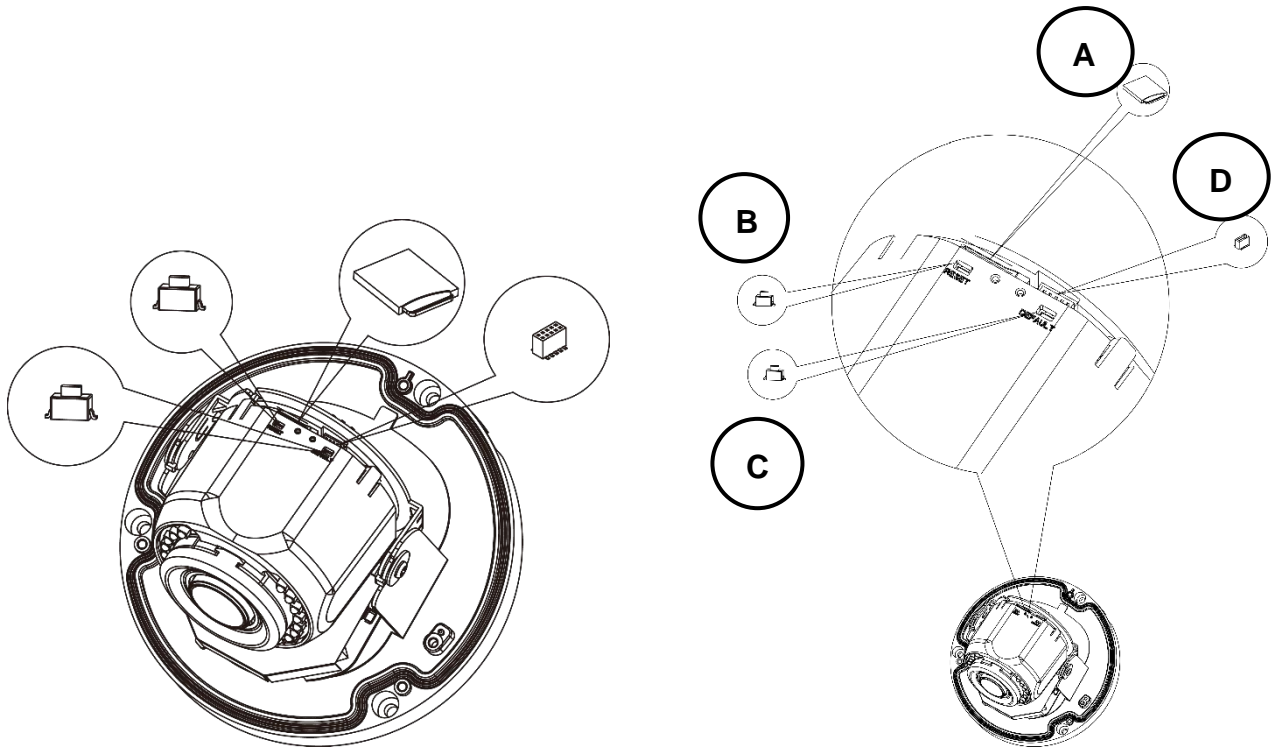


Figura 1 - 3: Índice pictórico de la interfaz interna

No	Nombre	Descripción
<b>A</b>	Ranura para tarjeta micro SD	Inserte una tarjeta micro SD (suministrada por el cliente) en la ranura para grabar y almacenar archivos .
<b>B</b>	Botón de reinicio	Presione el botón durante menos de 1 segundo para reiniciar la cámara.
<b>C</b>	Botón Default	Presione el botón durante 6 segundos para restaurar la configuración de la cámara a los valores predeterminados de fábrica.
<b>D</b>	Puerto de depuración técnica	Connect with a RS-232 serial cable for debugging purposes, which is useful for technician to get error logs from camera.

Tabla 1 - 2: Descripción del índice de interfaz interna

## 2 Instalacion y Montaje

### 2.1 Contenido del Paquete

---

Compruebe si todos los elementos enumerados a continuación están incluidos en la caja de embalaje.

- Cámara domo de red para exteriores \* 1
- Guía rápida \* 1
- Desecante \* 2
- Llave Torx \* 1
- Ancla de plastico \* 3
- Tornillos de rosca \* 3
- Plantilla de montaje \* 1

### 2.2 Instalación

---

Las siguientes herramientas pueden resultar útiles para completar la instalación:

- Taladro
- Destornilladores
- Cortadores de alambre

#### 2.2.1 Comprobación de la apariencia

Al desembalar, compruebe si hay algún daño visible en la apariencia de la cámara y sus accesorios. Los materiales de protección utilizados para el embalaje deben proteger la cámara de la mayoría de los accidentes durante el envío. Retire los materiales protectores de la cámara después de que todos los elementos se hayan verificado correctamente de acuerdo con la lista en **Contenido del paquete**.

## 2.2.2 Desarmar la cámara

Consulte los pasos y la figura a continuación para ver el orden correcto de desmontaje de la cámara.

1. Afloje los 3 tornillos torx girando en sentido antihorario con la llave torx.
2. Tire suavemente de la cubierta superior hacia abajo para separarla del cuerpo de la cámara.

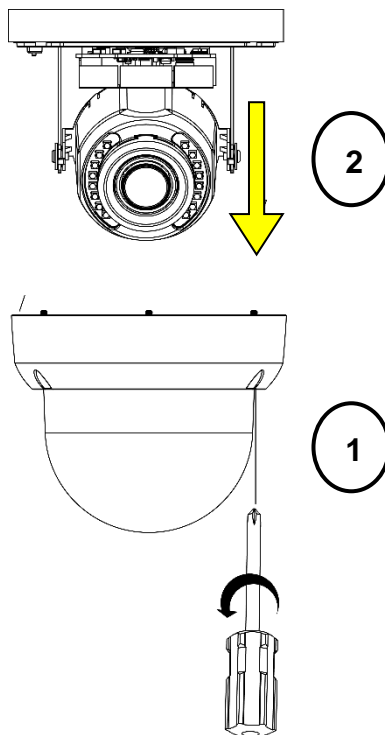


Figura 2 - 1: Desarmar la cámara



### 2.2.3 Instalación del desecante

Una vez que se completa el desmontaje de la cámara, se instalan los desecantes.

1. Asegure cada desecante (2x) (a través de la etiqueta que se adjunta a cada desecante) en la parte interior de la carcasa inferior de la cámara como se muestra en la siguiente figura.

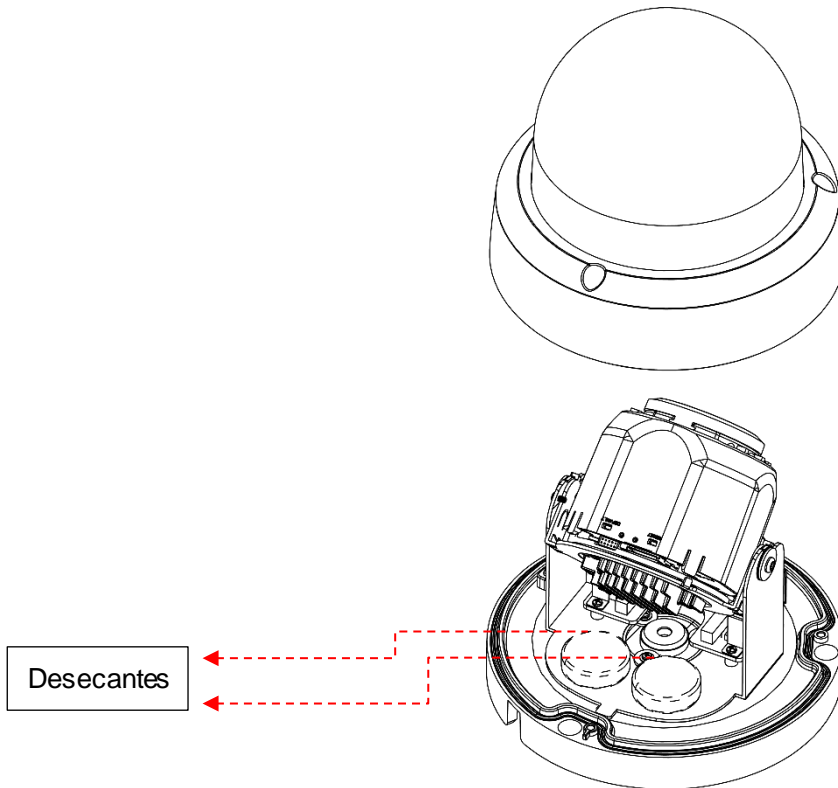


Figura 2 - 2: Instalación del desecante

### 2.2.4 Cableado de la cámara

Los puertos de alimentación de DC y Ethernet PoE RJ-45 se pueden encontrar en el extremo del conducto para que el usuario (según la necesidad del usuario) conecte un cable Ethernet tanto para la fuente de alimentación como para la conectividad de la red y / o un cable de DC para la fuente de alimentación. Hay dos (2) métodos para enrutar el cable (s) a la cámara, por el conducto lateral o por las aberturas del conducto inferior. Las siguientes figuras son de referencia para los dos métodos de enrutamiento.

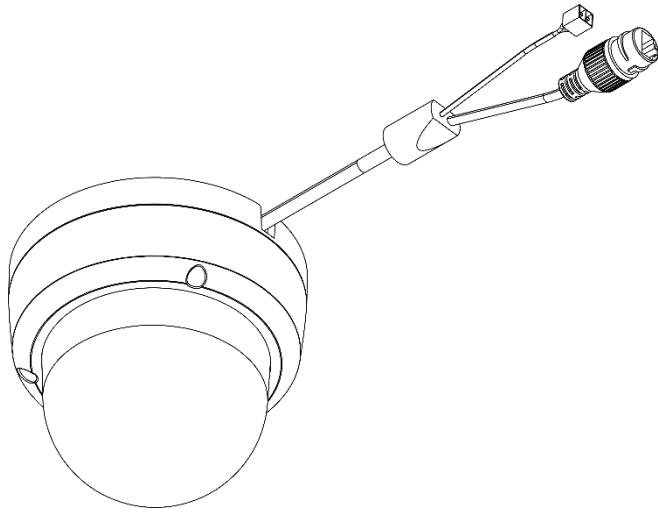


Figura 2 - 3: Conducto lateral

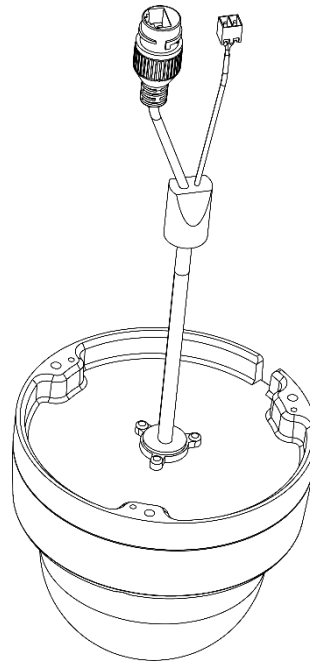


Figura 2-4: Conducto inferior

## 2.2.5 Montaje de la cámara

### **Paso 1. Preparación de montaje**

Nota: asegúrese de que el área donde se va a montar la cámara pueda soportar el peso de la cámara.

Fije la plantilla de montaje incluida en la pared / techo donde se ubicará la cámara IP y taladre el patrón de tres (3) orificios de acuerdo con las indicaciones de la plantilla de montaje (3 orificios de  $\text{Ø}4,5$ ); luego instale los tres (3) anclajes de plástico en los orificios perforados, utilizando un martillo según sea necesario.

Además, perfore otro orificio para la entrada del cable del conducto en la indicación de "Orificio de entrada del cable" (ignore la perforación del orificio del cable si utiliza el método de enrutamiento del conducto lateral).

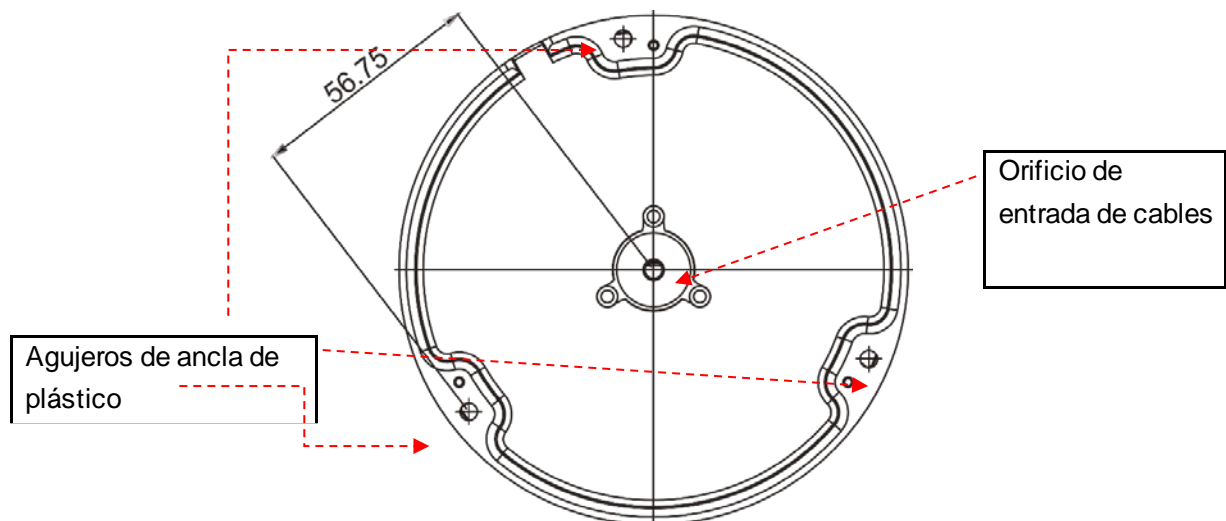
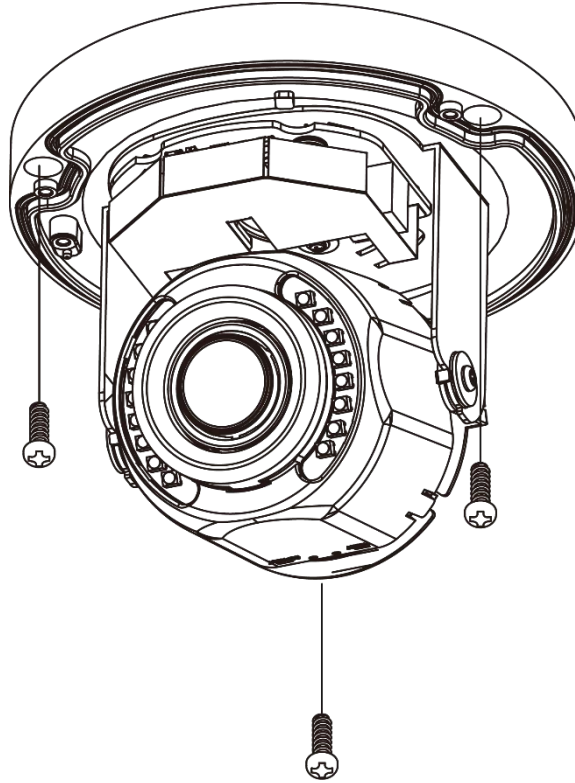


Figura 2 - 5: Plantilla de montaje para patrón de orificio

## **Paso 2. Montar la cámara**

Coloque la cámara sobre la superficie preparada y apriete los tres (3) tornillos de rosca, girando en el sentido de las agujas del reloj en los anclajes de plástico enchufados para fijar de forma segura la cámara en la ubicación.

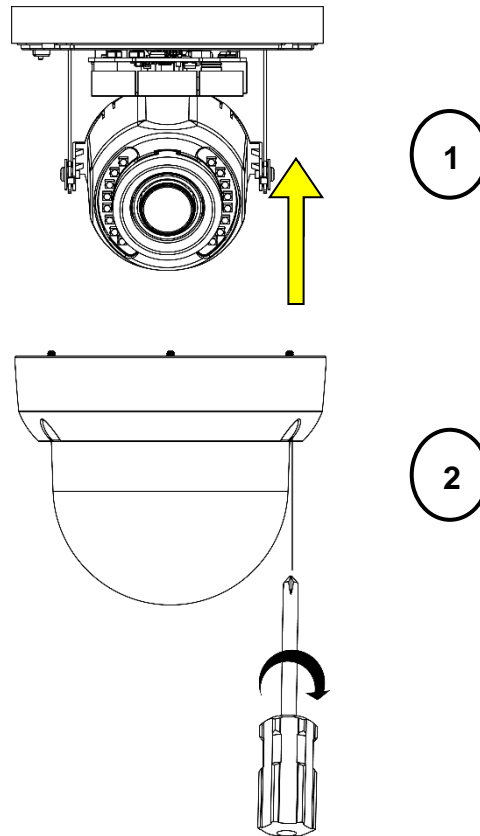


**Figura 2 - 6: Montaje de la cámara**

### **Step 3. Reamar la camara**

Consulte los siguientes pasos y la figura para conocer el orden correcto de reensamblaje.

1. Después de ajustar la posición de la cámara, empuje suavemente la cubierta superior hacia arriba para fijarla al cuerpo de la cámara. Consulte Ajuste de la posición de la cámara a continuación.
2. Apriete los tres (3) tornillos torx con el cuerpo de la cámara, girando en el sentido de las agujas del reloj, para completar el montaje.



**Figura 2 - 7: Montaje y finalización del montaje de la cámara**

## 2.2.6 Ajuste de la posición de la cámara

La cámara tiene tres ejes para ajustar el campo de visión para diferentes aplicaciones. Mientras proyecta la vista en vivo en su monitor, ajuste los ejes utilizando los procedimientos a continuación para obtener la cobertura deseada del campo de visión. Consulte la figura que sigue.

- **Ajuste de Giro (A)**

Gire la base de la lente al campo de visión requerido. Tenga cuidado de NO girar sobre el límite predeterminado.

- **Rotación horizontal (B)**

Gire el conjunto 3D de la lente, pero NO gire el conjunto más allá del límite, ya que esto puede torcer, desconectar o romper los cables internos.

- **Ajuste de inclinación (C)**

Incline la lente de la cámara dentro del rango (70 °) al campo de visión deseado.

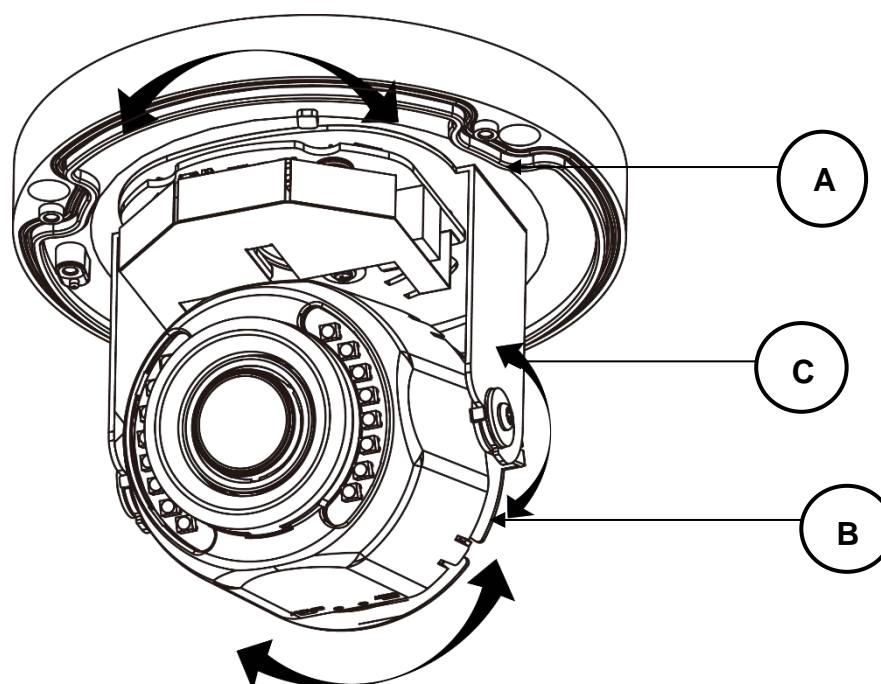


Figura 2 - 8: Ajuste de la posición de la cámara

---

Limitación para la posición de tres ejes:

**Precaución**

- Rango de Giro: >355°
  - Rango de rotación: ±355°
  - Rango de inclinación: 70°
-

## 3 Conexión

### 3.1 Topología de la red

La cámara tiene con una interfaz de red Ethernet RJ-45, puede ofrecer imágenes de visualización en vivo en tiempo real via Internet e Intranet. Revise los dibujos de topología que se muestran a continuación.

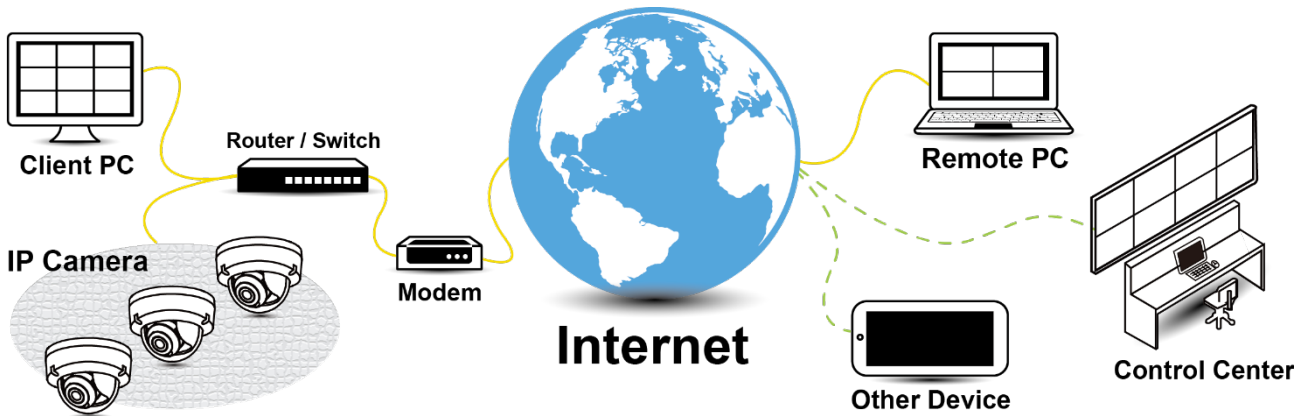


Figure 3 - 1: Network Topology

### 3.2 Requisitos del sistema

La siguiente tabla enumera los requisitos mínimos para implementar y operar la cámara. Se recomienda no utilizar ningún componente de hardware / software por debajo de estos requisitos para un rendimiento adecuado.

Hardware del Sistema	
CPU	i5-2430M CPU@ 2.40GHZ 2.40 GHZ
RAM	6 GB min
Despliegue	NVIDIA GeForce 6 Series o ATI Mobility Radeon 9500
Software del Sistema	
Sistema operativo	Windows 7 SP1, Windows 8, Windows 10
Navegador	Internet Explorer 11, Mozilla Firefox, Chrome, Safari, Microsoft Edge
Voltaje de la Unidad	
Fuente de alimentación	12 VDC/PoE (IEEE 802.3af Clase 3)
Networking	
Cableado*	10/100BASE-T Ethernet (RJ-45 conector)

\* Se requiere un switch para la vigilancia en varias cámaras

**Nota** Toda la instalación y las operaciones deben cumplir con las regulaciones locales de seguridad eléctrica.

**Aviso** Cuando se utiliza PoE, esta cámara debe conectarse solo a redes PoE sin enrutamiento a ningún dispositivo heterogéneo. Una red heterogénea es una red que conecta computadoras y otros dispositivos con sistemas operativos y protocolos con diferencias significativas.

## 3.3 Proceso de conexión a la red

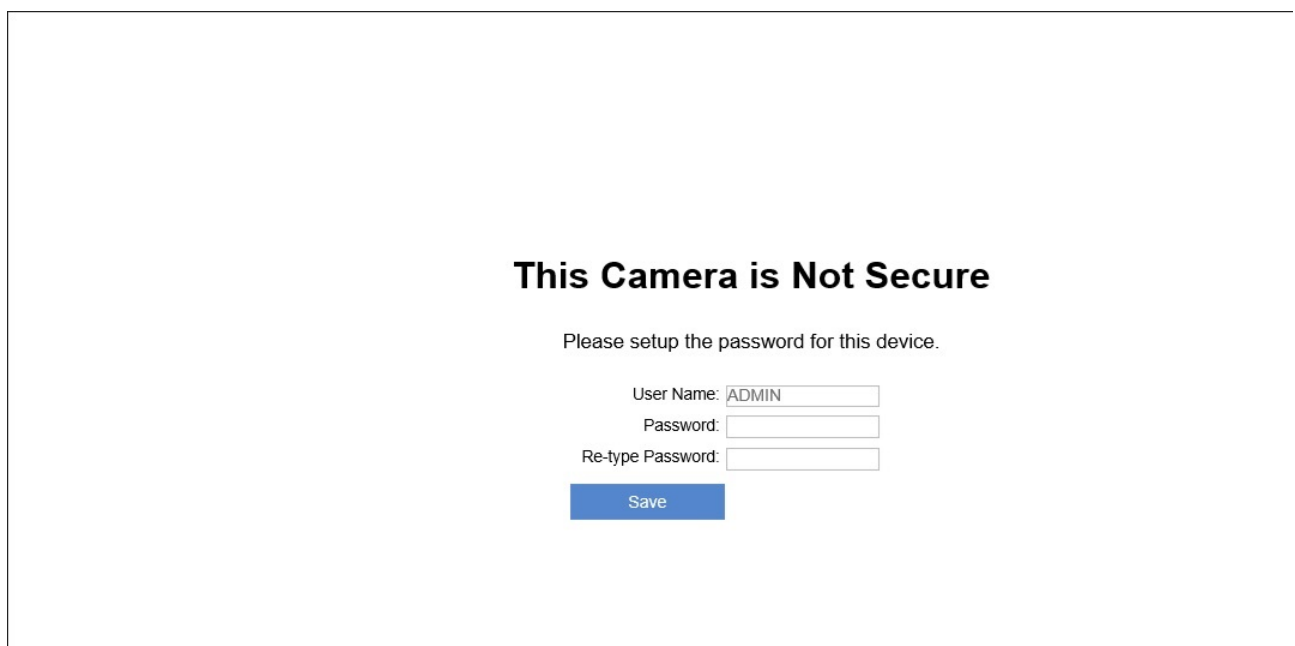
### 3.3.1 Dirección IP predeterminada

Dado que se trata de una cámara basada en red, se debe asignar una dirección IP. La dirección IP predeterminada de la cámara se obtiene automáticamente a través de un servidor DHCP en su red; asegúrese de habilitar DHCP en "Configuración de red". Si DHCP no está disponible, la cámara utilizará APIPA (dirección de enlace local); Las direcciones IPv4 de enlace local se asignan desde el bloque de direcciones 169.254.0.0/16 (169.254.0.0 a 169.254.255.255).

### 3.3.2 Conexión desde una computadora y preparación de visualización

#### Conexión desde una computadora

1. Asegúrese de que la cámara y su computadora estén en la misma subred.
2. Verifique si la red está disponible entre la cámara y la computadora ejecutando ping a la dirección IP predeterminada. Para hacer esto, simplemente inicie un símbolo del sistema (Windows: desde el "Menú Inicio", seleccione "Programa". Luego seleccione "Accesorios" y elija "Símbolo del sistema"), y escriba "Ping" y luego escriba su dirección IP. Si aparece el mensaje "Responder desde ...", significa que la conexión está disponible.
3. Inicie un navegador, por ejemplo, Internet Explorer, e ingrese la dirección IP. Debería aparecer una ventana de inicio de sesión como se muestra a continuación. En la ventana, ingrese el nombre de usuario predeterminado: **ADMIN**; es necesario cambiar la contraseña cuando inicia sesión por primera vez para mayor seguridad, lo que requiere al menos 8 caracteres, incluida 1 letra mayúscula, 1 carácter especial, caracteres alfanuméricos para iniciar sesión.



**This Camera is Not Secure**

Please setup the password for this device.

User Name: ADMIN

Password:

Re-type Password:

Save

Figura 3 - 2: Ventana de inicio de sesión

## Preparación de visualización

Las imágenes de la unidad se pueden ver a través de varios navegadores. Antes de ver, siga estos pasos para habilitar la pantalla.

1. Habilite las cookies según las instrucciones a continuación:
  - En Internet Explorer, haga clic en **Opciones de Internet** en el menú **Herramientas**.
  - En la pestaña **Privacidad**, mueva el control deslizante de configuración a **Bajo o Aceptar** todas las **cookies**.
  - Haga clic en **Aceptar**.
2. Cuando se utiliza un servidor proxy, haga clic en **Opciones de Internet** en los menús de Herramientas de Internet Explorer, seleccione la pestaña **Conectar**, haga clic en el botón **LAN** y configure el servidor proxy.
3. Cambie la seguridad en las opciones de Internet según las instrucciones a continuación:
  - En el menú de herramientas, haga clic en **Opciones de Internet**.
  - Pulse la pestaña **Seguridad**.
  - Si la cámara funciona dentro de la intranet, haga clic en el **icono de Intranet**.
  - Si la cámara funciona fuera de la intranet, haga clic en el **icono de Internet**.
  - Haga clic en **Nivel personalizado**. Esto abra la pantalla **Configuración de seguridad - Zona de Internet**.

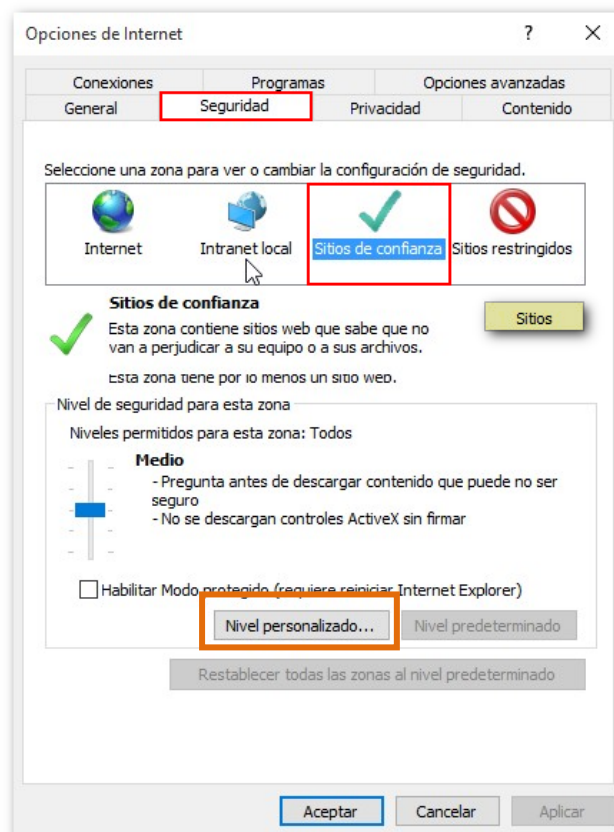


Figura 3 - 3: Configuraciones de seguridad 1/4



- Desplácese hasta los controles ActiveX y los botones de radio de complementos y configure de la siguiente manera:
  - 【 Descargar controles ActiveX firmados 】 → Puntual (recomendado)
  - 【 Descargar controles ActiveX sin firmar 】 → Puntual
  - 【 Inicializar y crear secuencias de comandos de ActiveX no marcado como seguro para secuencias de comandos 】 → Puntual

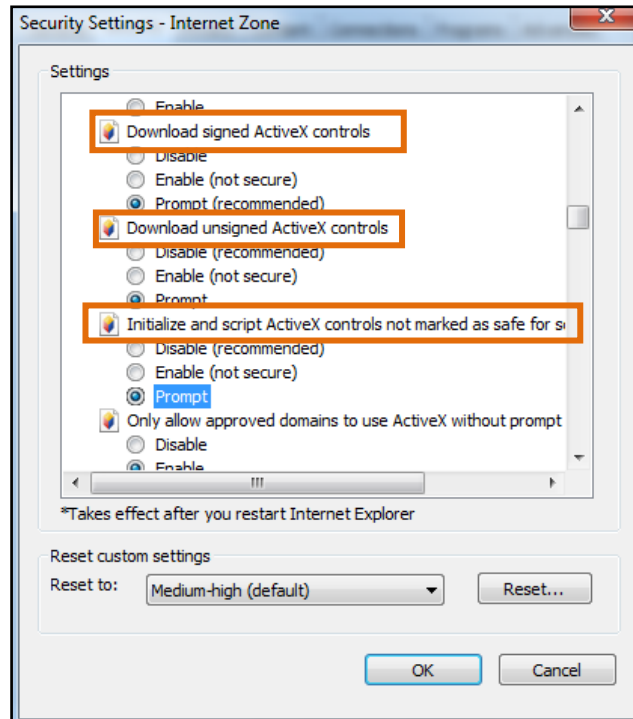


Figura 3 - 4: Configuraciones de seguridad 2/4

- 【 Solicitud automática de controles ActiveX 】 → Permitir

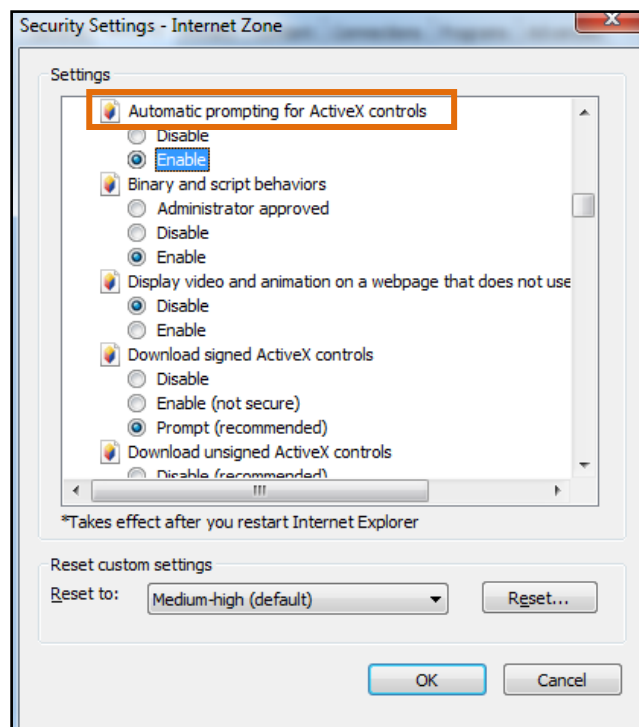


Figura 3 - 5: Configuraciones de seguridad 3/4

【Ejecutar controles y complementos ActiveX】 → **Permitir**

【Secuencias de comandos de controles ActiveX marcados como seguros para secuencias de comandos \*】 → **Permitir**

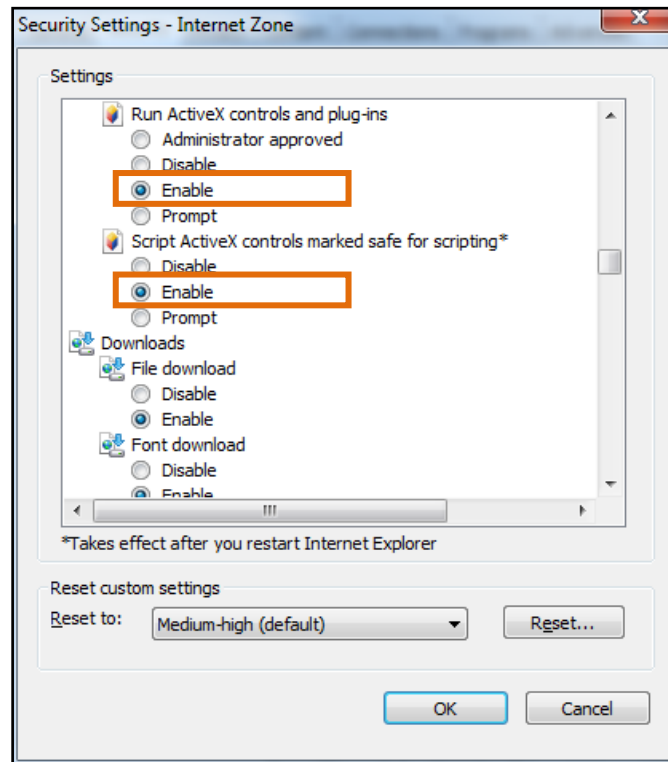


Figura 3 - 6: Configuraciones de seguridad 4/4

- Presione OK para guardar la configuración.
- Cierre todas las ventanas del navegador y reinicie el navegador. Esto permitira que la nueva configuracion surta efecto.
- Escriba su direccion IP en el navegador.
- Debería poder ver la pantalla de imagen de la cámara.

### 3.4 IP Toolbox

IP Toolbox es un programa de utilidad que ayuda a los usuarios a localizar la (s) cámara (s) en la red de área local a la que está conectada la computadora. Tenga en cuenta que IP Toolbox solo funciona en Microsoft Windows XP, Microsoft Windows Vista y Microsoft Windows 7 o superior. Los pasos para ejecutar el programa de utilidad se enumeran a continuación.

1. Descargue la carpeta IP Toolbox en la computadora local. La última caja de herramientas IP se puede encontrar en la página de descarga del software de la cámara del sitio web [vicon-security.com](http://vicon-security.com).
2. Haga doble clic en **IPToolbox.exe** en la carpeta de IP Toolbox y la ventana de IP Toolbox debería aparecer como se muestra a continuación.

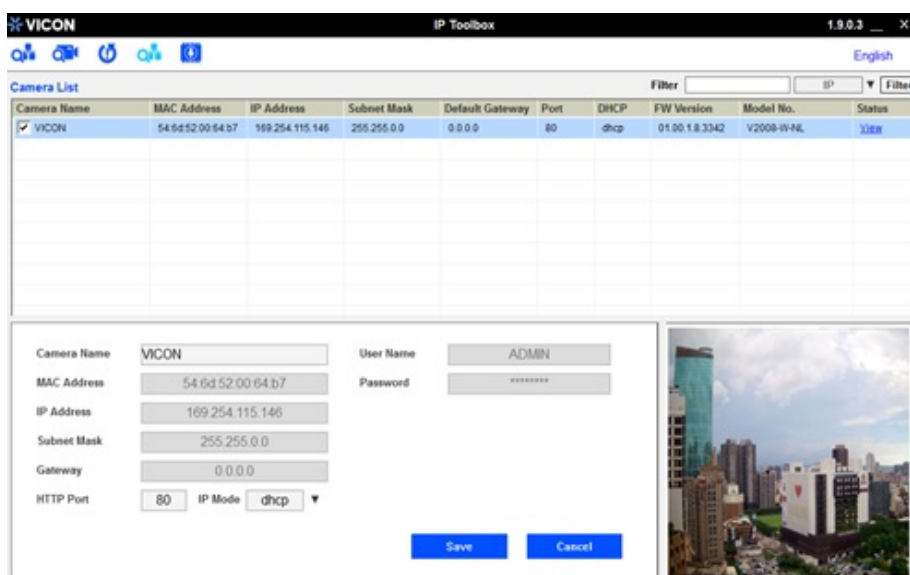


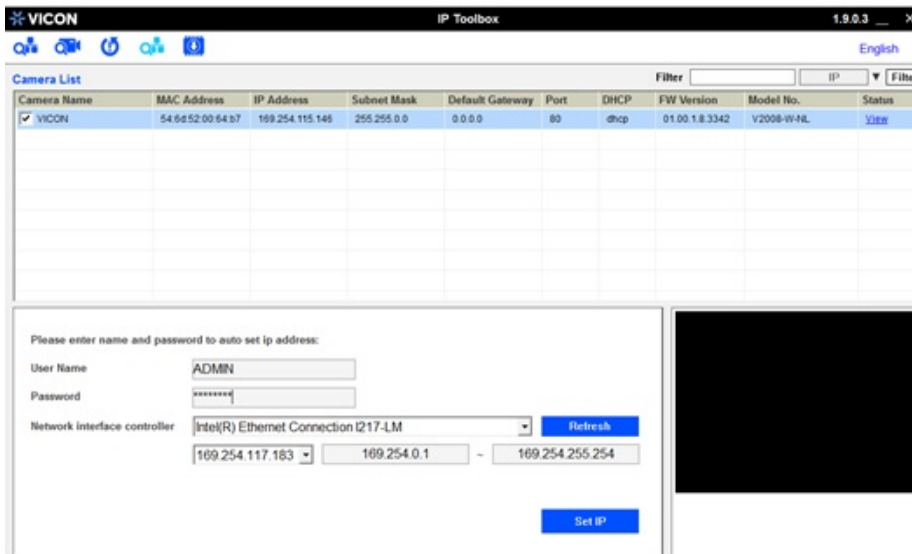



Figura 3 - 7: IP Toolbox

3. La ventana muestra información de la (s) cámara (s) en funcionamiento en este momento. Haga clic en la cámara de la lista para la que desea configurar los ajustes de red.
4. Configure los siguientes ajustes según sea necesario.
  - **Nombre de usuario y contraseña:** antes de realizar cualquier operación en cualquier cámara de la lista, ingrese el nombre de usuario y la contraseña de la cámara seleccionada y luego haga clic en "Verificar" para fines de autenticación.
  - **Nombre de la cámara:** ingrese un nombre descriptivo para la cámara.
  - **Configuración de red:** si tiene un servidor DHCP en su red para asignar direcciones IP a dispositivos de red, habilite la opción "dhcp" del menú desplegable de **MODO IP**. De lo contrario, seleccione "manual" para ingresar manualmente los valores para los campos Dirección IP, Máscara de subred, Puerta de enlace y Puerto HTTP. Haga clic en "Guardar" para habilitar la configuración. Haga clic en "Cancelar" para descartar la configuración.
5. Presione botón de "View"; Aparecerá la página del navegador designada de la cámara seleccionada. Introduzca el **nombre de usuario y la contraseña** correspondientes para iniciar sesión en la página específica de la cámara.
6. Presione botón de "Refresh"; todas las cámaras conectadas a la red aparecerán en la lista.

7. Presione  botón de “**Initialize**”; Hay tres opciones, Valor predeterminado de software, Valor predeterminado de hardware y Reiniciar cámara para que el usuario realice los valores predeterminados de fábrica o reinicie la cámara. Después de hacer clic en el elemento preferido, aparecerá un mensaje de advertencia. Confirme nuevamente antes de realizar la función seleccionada.
8. El botón “**Filter**” en la esquina superior derecha permite al usuario realizar una búsqueda de filtrado, lo que significa que puede ingresar ciertas palabras clave en el campo y también reducir el rango seleccionando los criterios del menú desplegable para una búsqueda de destino en cámaras conectadas.
9. Presione  botón de “**Auto Set IP Address**” para dar automáticamente a cada cámara una dirección IP de un rango predefinido y conectarse a un controlador de Internet de red predefinido.
  - **User Name & Password:** introduzca el nombre de usuario y la contraseña para la configuración actual de la dirección IP configurada automáticamente.
  - **Network Interface Controller:** Seleccione el controlador de interfaz de red deseado al que se conectará cada cámara y también seleccione la dirección IP y el rango de direcciones IP del controlador.



10. Figura 3 - 8: Configuración automática de dirección IP

10. Haga clic en  botón de “**FW Upgrade**” para actualizar el firmware de la cámara seleccionada. Aparecerá una ventana emergente como la imagen de abajo.

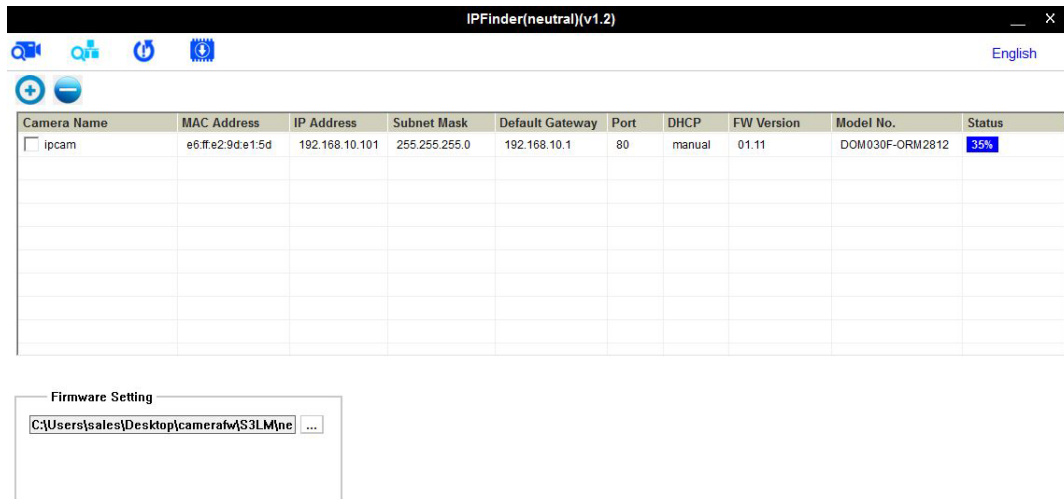






Figura 3 - 9: IP Toolbox FW Upgrade

Siga los pasos a continuación para completar la actualización del firmware:

- Haga clic en  o  para agregar o quitar la cámara para actualizar (solo las cámaras verificadas se mostrarán en esta lista).
- Seleccione una cámara o haga clic en el botón **“Select All”** para seleccionar una cámara o todas las cámaras en la lista de actualización de firmware, respectivamente.
- Haga clic en el botón de **“Add”** o **“Cancel”** para confirmar las cámaras seleccionadas para actualizar o cancelar la selección, respectivamente.
- Ingrese la ruta para el firmware deseado (.tar) o haga clic en  y luego siga las instrucciones para buscar y cargar el archivo .tar.
- Cuando se complete el proceso, haga clic en  nuevamente para volver a la lista de todas las cámaras ubicadas en la red local.



VICON INDUSTRIES INC.

For office locations, visit the website: [vicon-security.com](http://vicon-security.com)

