

V2008-W0950-LPR

## Roughneck AI Kit de Cámara LPR



### General

La cámara de reconocimiento de matrículas (LPR) Roughneck® AI le permite capturar, almacenar y buscar en una cantidad ilimitada de matrículas y examinar detalles como el color, la marca y el modelo del vehículo con impresionantes detalles en 8 MP, todo desde una sola cámara. Esta solución es ideal para aplicaciones de un solo carril con paradas, como líneas para dejar y recoger pasajeros, entradas con portones, cabinas de peaje y servicios de autoservicio.

El kit de cámara LPR incluye una cámara de 8 MP con una lente de 9-50 mm para detección LPR de 100 pies (30 m). También se incluyen en el kit la carcasa de la cámara con un iluminador de infrarrojos y un soporte de pared.

#### Ver todos los detalles para una identificación precisa

Gracias a la imagen en color Starlight en condiciones de poca luz de la cámara, verá colores vivos y detalles nítidos en la oscuridad, que se pasarían por alto en las imágenes IR tradicionales en blanco y negro que ofrecen otras cámaras LPR.

#### Los beneficios del LPR integrado

La analítica LPR está integrada directamente en la cámara, para ofrecer una solución más económica que no degrada el rendimiento del servidor ni compromete el ancho de banda. Tener el análisis LPR en la cámara también permite una solución para usuarios que no están integrados con el VMS Valerus™ de Vicon.

### Características del producto

- ▶ La resolución de 8 MP muestra los detalles del vehículo, como calcomanías, fechas de vencimiento de las placas y daños en la carrocería
- ▶ El software LPR integrado en la cámara aumenta el rendimiento y el ancho de banda del servidor
- ▶ Crear listas personalizadas de matrículas que generarán una alerta (así como una serie de otras acciones) al ingresar un vehículo
- ▶ Los procedimientos de manejo de alarmas en pantalla proporcionan instrucciones paso a paso para abordar las alarmas de manera proactiva
- ▶ La configuración rápida y precisa tiene en cuenta la velocidad del vehículo y la altura, posición y distancia de la cámara
- ▶ Soporta matrículas de más de 70 países
- ▶ Búsquedas por placa para investigaciones más rápidas y sencillas

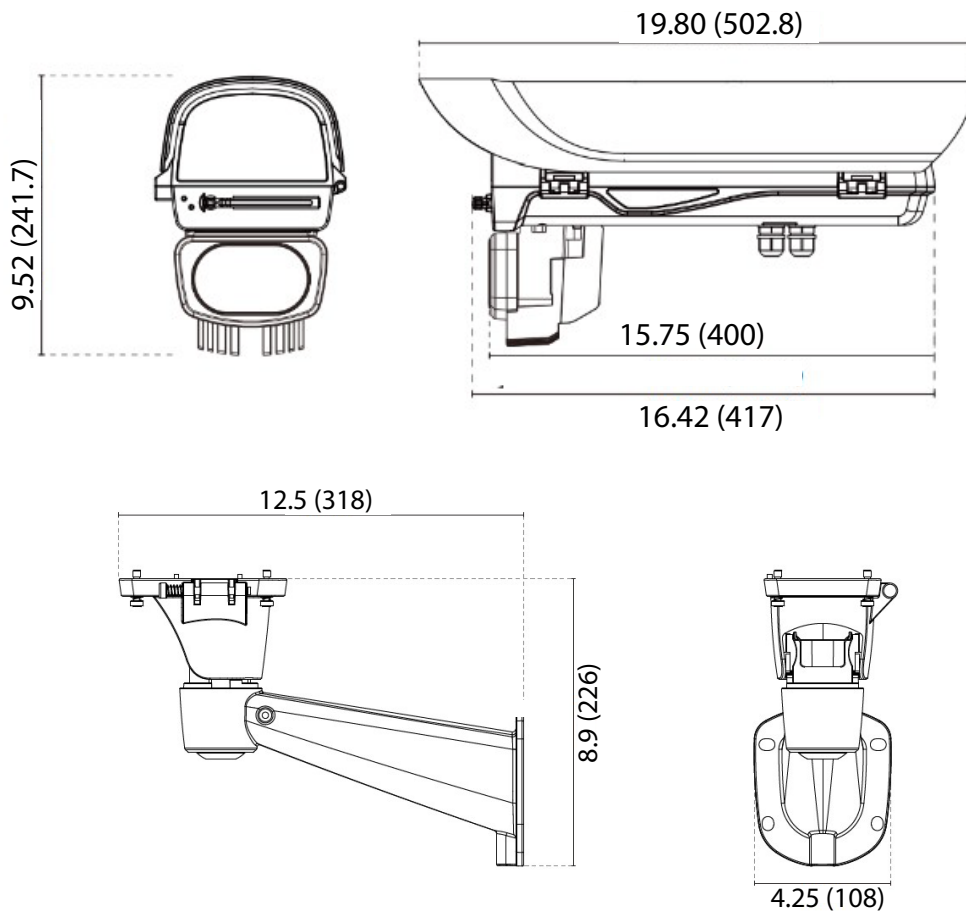
## Especificaciones

<b>Modelo</b>	<b>V2008-W0950-LPR</b>
<b>Cámara</b>	
Sensor de imagen:	1/1.8 pulg.
Resolución máxima:	3840 x 2160 (8 MP)
Configuraciones de imagen:	Efectos de imagen digital: desempañado, voltear y espejo y pasillo. Brillo, contraste, saturación, tono y nitidez configurables. Equilibrio de blancos. Compensación de retroiluminación (BLC). CHL. Control de ganancia. Corrección gamma. Velocidad de obturación electrónica. Modo día/noche. Reducción dinámica de ruido (3 DNR). Detección de movimiento (4 zonas programables). Enmascaramiento de privacidad (8 máscaras). Retorno de la inversión (ROI) dinámico. Notificación de eventos.
Análisis de vídeo inteligente:	Movimiento, manipulación/desenfoque, intrusión, merodeo, cruce de líneas, seguir demasiado cerca*, objeto abandonado/retirado, aglomeración, Reconocimiento de matrículas (LPR). Búsqueda de museos
Velocidad de obturación electrónica:	Auto (1/2 ~ 1/10,000 seg.), manual
Rendimiento día / noche:	Verdadero Día / Noche (filtro de corte IR)
Rango dinámico amplio	Verdadero WDR (120 dB)
Iluminación mínima:	Color: 0.02 lux; BN: 0.01 lux
<b>Lente iCS</b>	
Formato de la imagen:	1/1.8 pulg.
Formato de la imagen:	9 - 50 mm; zoom y enfoque remoto
Apertura:	f/1.5
Campo de visión (16:9):	46.1° x 26.3°
Iris:	Motor de pasos
IR:	Sí
<b>Transmisión de vídeo en red</b>	
Red:	10/100Base-T/TX, RJ-45
Compresión de imagen:	H.265/H.264, M-JPEG
Resolución:	8 MP: 3840x2160, 3264x1840, 2592x1944, 2688x1520, 2048x1536, 1920x1080 (1080P), 1280x960/720, 800x600, 640x480, 640x360, 320x240
Protocolo:	ARP, DHCP, DNS, FTP, HTTP, HTTPS, HLS, ICMP, IGMP, IPv4/6, LDAP, NTP, RTSP/RTCP/RTP, RTMP, QoS, SMTP, SNMP v1/2c/3, TCP, TLS/TTLS, UDP, UPnP, 802.1X, UPnP, Bonjour, DDNS, PPPoE; ONVIF S/G/Q/T
Cuadros por segundo:	Max. 30 fps (25 fps, PAL)
Transmisiones (Triple Transmisiones):	Singular: 8 MP@30fps; Dual: 8 MP@30fps + 640x480@30fps; Triple: 8 MP@30fps + 640x480@30fps + 320x240@30fps
Audio:	1 entrada de audio/1 salida de audio; G.711 (ley a, ley µ); alarma de nivel de audio; alarma de nivel de audio
Alarmas:	1 entrada de alarma, 1 salida de alarma
Usuarios:	En Vivo: 10 usuarios
Navegador web:	Safari®, Firefox®, Google Chrome®, Microsoft® Edge™
Seguridad:	Filtrado de direcciones IP, transmisión de datos cifrados HTTPS, SSL, IEEE 802.1X, autenticación implícita, seguridad avanzada
Grabación local:	Ranura micro-SD proporcionada para tarjeta SDHC/SDXC, 128 GB máximo; Tarjeta de 32 GB suministrada. Requisitos: Clase 10; velocidad de lectura: 100 MB/seg; velocidad de escritura: 60 MB/seg.
<b>Eléctricas</b>	
Voltaje de entrada:	60 W/90 W IEEE 802.3bt PoE, 50 ~ 57 VDC
Consumo de energía (PoE):	37,5 W. Cámara: 13,5 W; Calentador de ventana descongelante: 10 W; Ventilador: 2W; Iluminador IR: 12 W

## Especificaciones

Model	V2008-W0950-LPR
<b>Mecánicas</b>	
Ventana de visualización:	Vidrio reforzado químicamente
Construcción:	Aluminio moldeado
Cableado:	4 prensacables impermeables M16
Calentador de ventana descongelante:	≤68° F (20° C) Encendido; ≥86° F (30° C) Apagado; 10 W
Ventilador:	≥95° F (35° C) Encendido; ≤77° F (25° C) Apagado; 2 W
Revestimiento:	Recubrimiento en polvo epoxi blanco
Peso:	13 lb (5.9 kg)
Características de IR:	2 LED; Ángulo de haz: 10°-40°, interruptor DIP seleccionable; Distancia: 50-140 m (164-459 pies); Longitud de onda: 850 nm; 12W
Calificaciones:	Climático: IP68; Vándalico: IK10
<b>Controles y Conectores</b>	
Conectores de carcasa:	Tablero de distribución de energía PoE: Entrada/Salida/LED PoE; bloque de terminales de E/S; Conexiones IR/ interruptor DIP
Conectores de cámara:	Red/PoE: RJ-45 CAT 5. Entrada/Salida de alarma: regleta de terminales. Entrada/Salida de audio: terminal de tornillo. Botón de reinicio. Botón predeterminado. Ranura para tarjeta Micro SD para tarjeta SDHC/SDXC (suministrada)
<b>Ambiental</b>	
Condiciones Operativas:	Temperatura nominal exterior: -4° F ~ 149° F (-20° C ~ 65° C); -4° F ~ 122° F (-20° C ~ 50° C) con LED IR
<b>Regulaciones y Homologaciones</b>	
Aprobaciones:	UL, FCC Clase A, CE, Perfil ONVIF: S/T/G/Q; RoHS
País de origen:	Taiwan
Garantía:	5 años
<b>Operacional</b>	
Region de interes:	Proporciona un patrón de calibración para una fácil configuración
Listas:	Proporciona un patrón de calibración para una fácil configuración. Lista permitida estándar, lista bloqueada y listas personalizadas; 50 listas definidas por el usuario, incluidas las cuatro listas predefinidas. Gestión de horarios y reglas para cada lista. 10.000 platos máximos por lista.
Sincronización de listas:	Sí
Respuestas de eventos:	Valerus; Salida de Alarma; FTP
Registros de eventos:	Capacidades de búsqueda con imagen capturada y miniatura de placa.l
Personalizar opciones de almacenamiento:	Sí
Número de eventos en la tarjeta SD:	Hasta 800.000 eventos en tarjeta de 32 GB incluida (25.000 eventos/GB)
Tasa de reconocimiento:	95%-99%, según el país y las condiciones de instalación
Detección de dirección:	Sí
<b>Parámetros recomendados de instalación</b>	
Velocidad del vehículo:	15 mph (20 km/hr) max
Tiempo de detección:	100 - 1000 ms
Altura de caracteres:	Píxeles: 13 min; 25 recomendado
Distancia del Objetivo:	3.6-10 mm: 6.6 - 19.7 pies (2 - 6 m); 8-18 mm: 16 - 36 pies (5 - 11 m)
Ángulo horizontal/vertical máximo:	35° máximo; 20° recomendado/35° máximo; 20° recomendado
Cobertura de carril:	Dos como máximo; 1 recomendado
Aplicación:	Entrada/salida de vehículos a baja velocidad

## Dibujo Dimensional [pulg. (mm)]

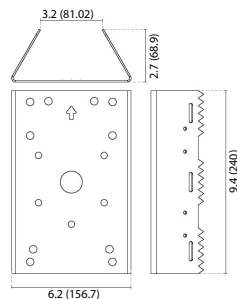


## Información para pedidos

Modelo	Descripción
V2008-W0950-LPR	Incluye cámara box de 8 MP, tarjeta micro SD, lente iCS y carcasa con iluminador IR y soporte de pared
Accesorios	
V-HSG-PM	Adaptador de montaje en poste
VPOE-INJ-60BT	Inyector gigabit PoE de un solo puerto; salida de 60 W; Cumple con NDAA/TAA



V-HSG-PM



Hoja de datos: V318-76-00

Las especificaciones están sujetas a cambios sin previo aviso. Vicon, Roughneck y sus logotipos son marcas comerciales registradas de Vicon Industries Inc.

Copyright © 2023 Vicon Industries Inc. Todos los derechos reservados

Chrome es una marca registrada de Google LLC. Firefox es una marca registrada de Mozilla Corp. Safari es una marca registrada de Apple Inc. Edge es una marca registrada de Microsoft Corporation.