

Roughneck AI Serie V2008-W-NL

Cámara de caja

XX318-80-05

AI ANALYTICS INSIDE



Cybersecurity Notification: Notificación de ciberseguridad: todos los dispositivos conectados a la red deben utilizar las mejores prácticas para acceder al dispositivo. Por ese motivo, estas cámaras de red no tienen una contraseña predeterminada. Se debe configurar una contraseña definida por el usuario con requisitos mínimos de seguridad para acceder al dispositivo. Consulte la página 11 de esta Guía rápida para obtener instrucciones de configuración. Asegúrese de consultar el sitio web de Vicon para ver si tiene el firmware de cámara ms actualizado



Vicon Industries Inc. does not warrant that the functions contained in this equipment will meet your requirements or that the operation will be entirely error free or perform precisely as described in the documentation. This system has not been designed to be used in life-critical situations and must not be used for this purpose.

Document Number: 8009-8318-80-05 Product specifications subject to change without notice

Issued: 2/2023 Copyright © 2023 Vicon Industries Inc. All rights reserved.




Vicon Industries Inc.
Tel: 631-952-2288) Fax: 631-951-2288
Toll Free: 800-645-9116
24-Hour Technical Support: 800-34-VICON
(800-348-4266)
UK: 44/(0) 1489-566300
www.vicon-security.com

Tabla de Contenido

1	Descripción de Producto	2
<hr/>		
1.1	Características físicas	4
2	Instalacion y Conexion	Error! Bookmark not defined.
<hr/>		
2.1	Contenidos del paquete	6
2.2	Instalacion	6
2.2.1	Verificar el productolar el lente	6
2.2.2	Instalar el lente	7
2.2.3	Montar al camara	Error! Bookmark not defined.
2.2.4	Conectar los cables	10
3	Conexión	Error! Bookmark not defined.
<hr/>		
3.1	Topología de la red	Error! Bookmark not defined.
3.2	Requisitos del sistema	Error! Bookmark not defined.
3.3	Proceso de conexión	Error! Bookmark not defined.
3.3.1	Acceder a la camara	Error! Bookmark not defined.
3.3.2	Conexión desde una computadora	Error! Bookmark not defined.
3.4	Administrador de dispositivos PRONTO	Error! Bookmark not defined.

ADVERTENCIA

- La instalación y el servicio deben ser realizados únicamente por técnicos calificados y experimentados y deben cumplir con todos los códigos y reglas locales para mantener su garantía.
- NO somos responsables de ningún daño que surja directa o indirectamente de una instalación inapropiada que no se describe en esta documentación.
- Para reducir el riesgo de incendio o descarga eléctrica, no exponga el producto a la lluvia ni a la humedad.
- Limpie la cámara con un paño suave y seco. Para manchas difíciles, aplique ligeramente detergente neutro diluido y limpie con un paño suave seco.
- No aplique benceno o diluyente a la cámara, ya que puede hacer que la superficie se derrita o que la lente se empañe.
- Evite alinear la lente con objetos extremadamente brillantes (por ejemplo, artefactos de iluminación) durante períodos prolongados.
- Aunque esta cámara es resistente al agua y adecuada tanto para uso en interiores como en exteriores, no sumerja la cámara en agua.
- Esta cámara funciona a PoE (IEEE 802.3af Clase 3) / 12 VDC / 24 VCA.
- Evite operar o almacenar la cámara en los siguientes lugares:
 - Ambientes extremadamente húmedos, polvorientos o calientes / fríos (temperatura de funcionamiento recomendada: -40 ° F a + 131 ° F / -10 ° C a + 55 ° C)
 - Cerca de fuentes de potentes transmisores de radio o TV
 - Cerca de lámparas fluorescentes u objetos con reflejos
 - Bajo fuentes de luz inestables o parpadeantes

	CAUTION RISK OF ELECTRIC SHOCK DO NOT OPEN		THIS SYMBOL INDICATES THAT DANGEROUS VOLTAGE CONSTITUTING A RISK OF ELECTRIC SHOCK IS PRESENT WITHIN THE UNIT.
CAUTION: TO REDUCE THE RISK OF ELECTRIC SHOCK, DO NOT REMOVE THE COVER. NO USER-SERVICEABLE PARTS INSIDE. REFER SERVICING TO QUALIFIED SERVICE PERSONNEL.			THIS SYMBOL INDICATES THAT IMPORTANT OPERATING AND MAINTENANCE INSTRUCTIONS ACCOMPANY THIS UNIT.



WEEE (Residuos de aparatos eléctricos y electrónicos). Eliminación correcta de este producto (aplicable en la Unión Europea y otros países europeos con sistemas de recolección separados). Este producto debe eliminarse, al final de su vida útil, de acuerdo con las leyes, regulaciones y procedimientos locales aplicables.

Empecemos

Esta guía rápida está diseñada como referencia para la instalación de la cámara. Para obtener información adicional sobre las características de la cámara, funciones y una explicación detallada de los controles de la interfaz web, consulte el Manual del usuario para obtener más detalles. Lea esta guía rápida detenidamente y guárdela para usarla en el futuro antes de intentar instalar la cámara. De esta guía obtendrá:

- Descripción general del producto: las partes físicas, las características y las dimensiones de la cámara.
- Instalación y conexión: las instrucciones de instalación y conexión de cables de la cámara.

FCC Declaración de Conformidad



Información para el usuario: Esta unidad ha sido probada y se ha determinado que cumple con los límites para un dispositivo digital de Clase B de acuerdo con la Parte 15 de las Reglas de la FCC. El funcionamiento está sujeto a las dos condiciones siguientes: (1) este dispositivo no puede causar interferencias perjudiciales y (2) este dispositivo debe aceptar cualquier interferencia recibida, incluidas las interferencias que puedan provocar un funcionamiento no deseado. Estos límites están diseñados para proporcionar una protección razonable contra interferencias perjudiciales en una instalación residencial. Esta unidad genera, usa y puede irradiar energía de radiofrecuencia y, si no se instala y usa de acuerdo con el manual, puede causar interferencias perjudiciales en las comunicaciones por radio. Sin embargo, no hay garantía de que no se produzcan interferencias en una instalación en particular.

Si esta unidad causa interferencia dañina en la recepción de radio o televisión, lo cual se puede determinar encendiendo y apagando la unidad, se recomienda al usuario que intente corregir la interferencia mediante una o más de las siguientes medidas:

- Reoriente o reubique la antena receptora.
- Aumente la separación entre la unidad y el receptor.
- Conecte la unidad a una toma de corriente en un circuito diferente al que está conectado el receptor.
- Consulte con el distribuidor o con un técnico de radio / TV experimentado para obtener ayuda.

Precaución Los cambios o modificaciones no aprobados expresamente por la parte responsable del cumplimiento podrían anular la autoridad del usuario para operar la unidad.

CE Declaración



El funcionamiento está sujeto a las dos condiciones siguientes: (1) este dispositivo no puede causar interferencias perjudiciales y (2) este dispositivo debe aceptar cualquier interferencia recibida, incluidas las interferencias que puedan provocar un funcionamiento no deseado. El fabricante declara que la unidad suministrada con esta guía cumple con los requisitos de protección esenciales de la directiva EMC y la Directiva de seguridad general del producto GPSD conforme a los requisitos de las normas EN55022 para emisiones, EN 50130-4 para inmunidad, EN 300 y EN 328 para WIFI. Este producto tiene clasificación IP67 para entornos al aire libre y tasa IK10 para protección contra impactos. La cámara también cumple con las regulaciones requeridas para ser aprobadas por NDAA, GSA y TAA

1 Descripción del Producto

1.1 Características físicas

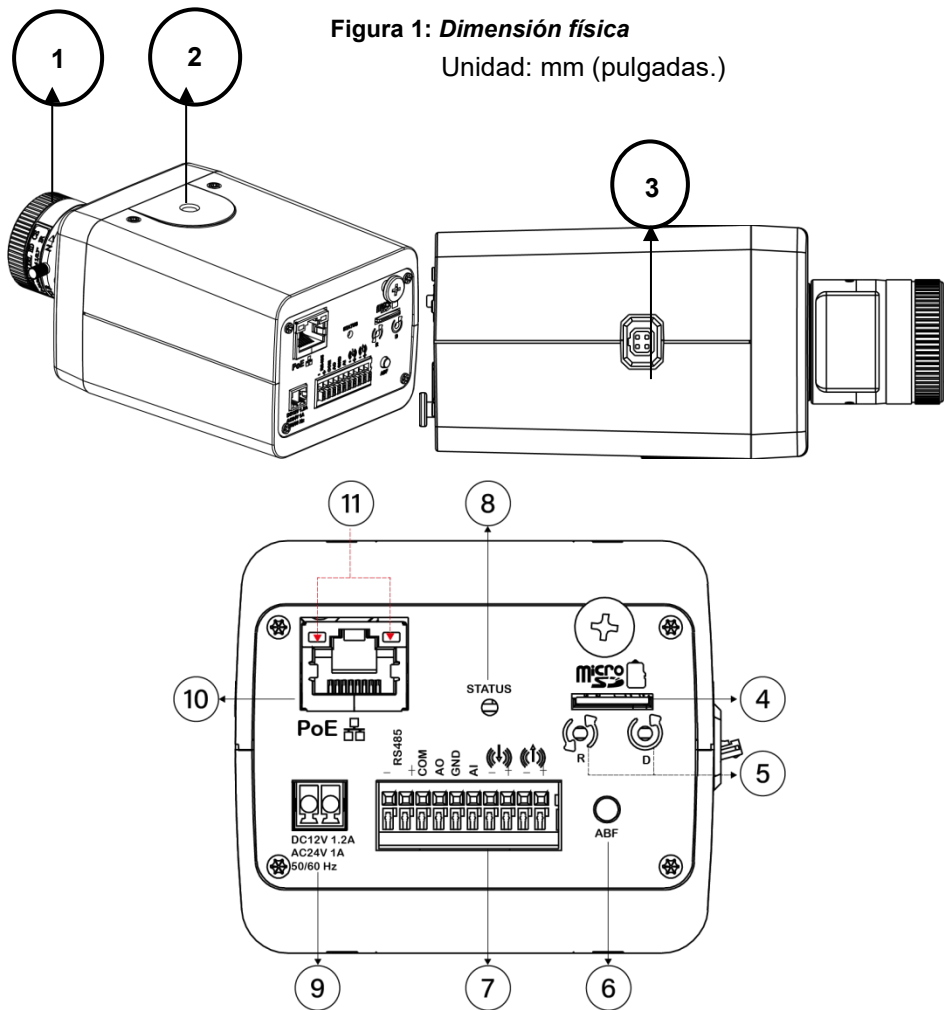
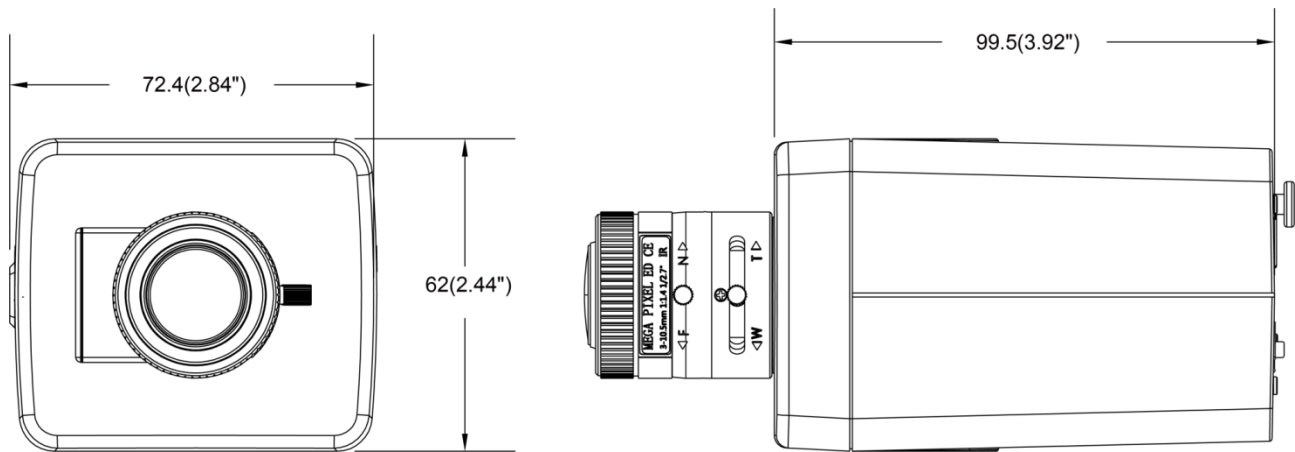


Figura 1 - 1: Índice pictórico



No	Nombre	Descripción	
1	Lente	La lente (suministrada por el cliente) se puede acoplar al anillo de montaje de la lente de la cámara.	
2	Orificio para tornillo de montaje	Tanto la parte superior como la inferior de la carcasa de la cámara tienen un orificio para tornillo de montaje para montar la cámara. Utilice un tornillo estándar de 1/4"-20 para montar la cámara en la ubicación deseada.	
3	Puerto de control de iris DC (automático)	Al montar una lente, conecte la línea de control del iris de CC con el puerto.	
4	Ranura para tarjeta Micro SD	Inserte una tarjeta micro SD (proporcionada por el cliente) en la ranura para grabar y almacenar archivos.	
5	Botón de reinicio	Presione el botón durante 1 segundo para reiniciar la cámara.	
	Botón predeterminado	Presione el botón durante 6 segundos para restaurar la configuración de la cámara a la configuración predeterminada de fábrica.	
6	ABF	Presione el botón durante aproximadamente 1 segundo para obtener el enfoque correcto de forma automática e inmediata.	
7	Puertos DI/DO	<p>Los puertos DI/DO (entrada/salida digital) están equipados para dispositivos externos, por ejemplo, detector de humo, sirena, micrófono.</p> <ul style="list-style-type: none"> • RS-485: A través de los puertos “-“ y “+” en “RS485”; conéctelo a un dispositivo externo basado en RS-485 que se puede utilizar para realizar una acción de giro/inclinación. • Entrada de Alarma: A través de los puertos “GND” y “AI”; conéctelo a un dispositivo externo que pueda activar señales de entrada de alarma. • Salida de Alarma: A través de los puertos “COM” y “AO”; conéctelo a un dispositivo externo para que se active a través de señales de salida de alarma. • Audio In: Via puertos “+ “ y “”; conéctelo a un dispositivo externo, como un micrófono, que reciba sonido para la cámara. • Audio Out: Via puertos “+ “ y “”; conéctelo a un dispositivo como un altavoz para transmitir sonido. 	
8	LED de estado	Rojo solido	Indica que el arranque se está ejecutando. Después de 2 ~ 3 segundos: - Rojo fijo a verde intermitente si el arranque es normal. - Permanece en rojo fijo si se produce un error. - Se apaga 3 minutos después de un inicio exitoso.
		Ámbar parpadeante	Indica que se está ejecutando la actualización del firmware.
9	Puerto de 12 VDC o 24 VAC	Alimente la cámara a través de una fuente de alimentación DC12V o AC24V .	
10	Puerto RJ-45 Ethernet/PoE	Conecte un cable Ethernet terminado con conector RJ-45 al puerto PoE RJ-45 para propósitos de conectividad de red y fuente de alimentación simultáneamente.	
11	Indicadores LED I	Verde solido	Indica que se ha establecido una conexión en vivo..
		Naranja intermitente	Indica que se están transmitiendo/recibiendo datos entre la cámara y la red.

Table 1 - 1: Parts Pictorial Index Description

2 Instalacion y Conexion

2.1 Contenido del Paquete

Compruebe si todos los elementos enumerados a continuación están incluidos en la caja de embalaje.

1. Cámara de caja* 1
2. Bloque de terminales* 1
3. Guía rápida* 1

2.2 Instalacion

Las siguientes herramientas pueden resultar útiles para completar la instalación:

- Taladro
- Destornillador
- Cortadores de cable

2.2.1 Verificar el producto

Al desembalar, compruebe si hay algún daño visible en la apariencia de la cámara y sus accesorios. Los materiales de protección utilizados para el embalaje deben proteger la cámara de la mayoría de los accidentes durante el envío. Retire los materiales protectores de la cámara después de que todos los elementos se hayan verificado correctamente de acuerdo con la lista en **Contenido del paquete**.

2.2.2 Instalación del Lente

1. Coloque la lente proporcionada por el cliente en el anillo de montaje de la lente de la cámara. Atornille la lente en la montura de la lente. Tenga cuidado para evitar que entre polvo en el espacio entre la lente y el generador de imágenes. Si es necesario, utilice aire comprimido limpio para eliminar cualquier materia extraña (consulte las instrucciones de la lente según sea necesario).

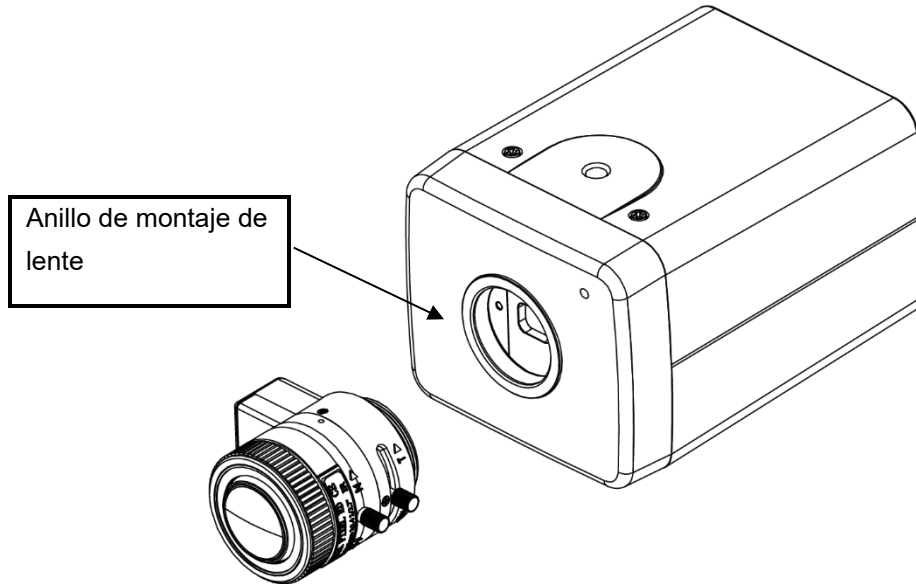


Figura 2 - 1: Instalación del lente

Nota Asegúrese de que la lente no toque la cámara cuando esté instalada.

Configuración del tipo de lente

1. Desde la GUI de la cámara, es necesario seleccionar el tipo de lente para que la lente funcione correctamente según su tipo de iris. Si el tipo de lente no coincide, el vídeo mostrará una pantalla negra.
2. Vaya a la página Imagen, Exposición, Tipo de lente.
3. Seleccione un tipo de lente correspondiente a la lente que se montó en la cámara, Sin iris, DC Iris o P Iris. El valor predeterminado es P Iris.

Lens Type

No Iris

DC Iris

P Iris

Please select... ▼

4. No se utiliza Iris si la lente no admite las funciones DC Iris o P Iris.
5. Si se selecciona DC Iris, se mostrará DC Iris Control para ajustar el iris.
6. Si se selecciona P Iris, seleccione la lente de la lista desplegable Seleccione. Se mostrará P Iris Control para realizar ajustes. Tenga en cuenta que la funcionalidad completa de P Iris solo está disponible cuando uno de los lentes compatibles está montado en la cámara.

Lens Type

No Iris

DC Iris

P Iris

Please select... ▼

Please select...

CBC_EG6Z0915KCS_MPWIR_CS_MOUNT_P

TAMRON_M118VP413IRCS_CS_Mount_P

TAMRON_M118VP1250IR_CS_Mount_P

Nota: Si usa la lente Vicon V4-13VF-P, seleccione TAMRON M118VP413IRCS_CS_Mount_P; si usa V12-50VF-P, seleccione TAMRON M118VP1250IR_CS_Mount_P.

2.2.3 Montaje de la cámara

1. Seleccione un soporte o carcasa de montaje (se vende por separado) que tenga un tornillo mariposa estándar que coincida con el orificio del tornillo de montaje, como se muestra en la siguiente figura; Sujete la cámara al soporte/carcasa de forma segura utilizando el orificio para el tornillo de montaje. Dependiendo de su instalación, monte el soporte/carcasa seleccionado en la pared o el techo para completar el procedimiento de montaje.
2. Si es necesario, puede conectar un cable de seguridad (cable de prevención de caídas, proporcionado por el cliente) con un extremo a la pared/techo y el otro extremo al tornillo del cable de seguridad de la cámara.

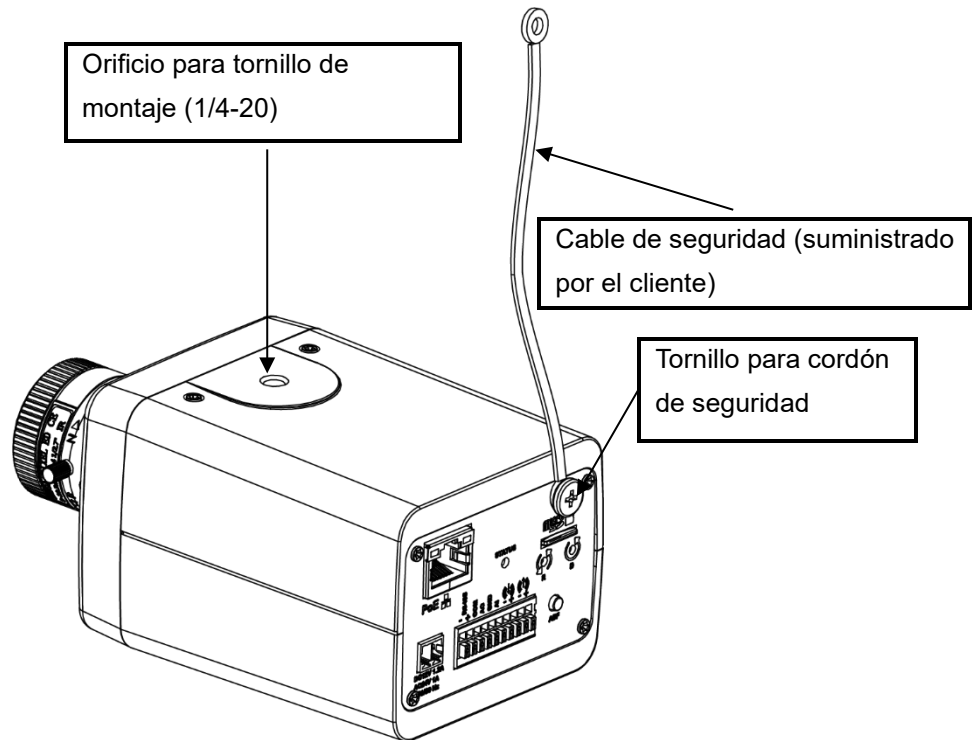


Figura 2 - 2: Montaje de la cámara

Note

Cuando la instale dentro de un gabinete, monte la cámara en una posición invertida para permitir un fácil acceso al puerto de servicio. Utilice el software de la cámara para reconfigurar la orientación de la cámara para su funcionamiento normal.

La altura de montaje sobre el nivel del suelo debe ser superior a 9,8 pies (3 m) para la altura del montaje en pared.

2.2.4 Conectar los cables

1. Las interfaces de E/S se encuentran en el panel trasero de la cámara tipo caja. Según sus necesidades, conecte el cable de alimentación al puerto de alimentación mediante una de las siguientes 3 opciones:
 - **24 VAC:** Conecte un cable de alimentación que suministre una fuente de alimentación de 24 VCA al bloque de terminales y luego inserte el bloque de terminales en el puerto de alimentación.
 - **12 VDC:** Conecte un cable de alimentación que suministre una fuente de alimentación de 12 VCC al bloque de terminales y luego inserte el bloque de terminales en el puerto de alimentación.

NOTA: La cámara no requiere alimentación CC para ser específica de polaridad.

 - **PoE (Clase 3):** Conecte un cable Ethernet terminado con un conector RJ-45 al puerto PoE RJ-45 para propósitos de conectividad de red y fuente de alimentación simultáneamente.
2. Inserte cables de entrada / salida de audio y cables de entrada / salida de alarma a los terminales correspondientes de la cámara si es necesario.

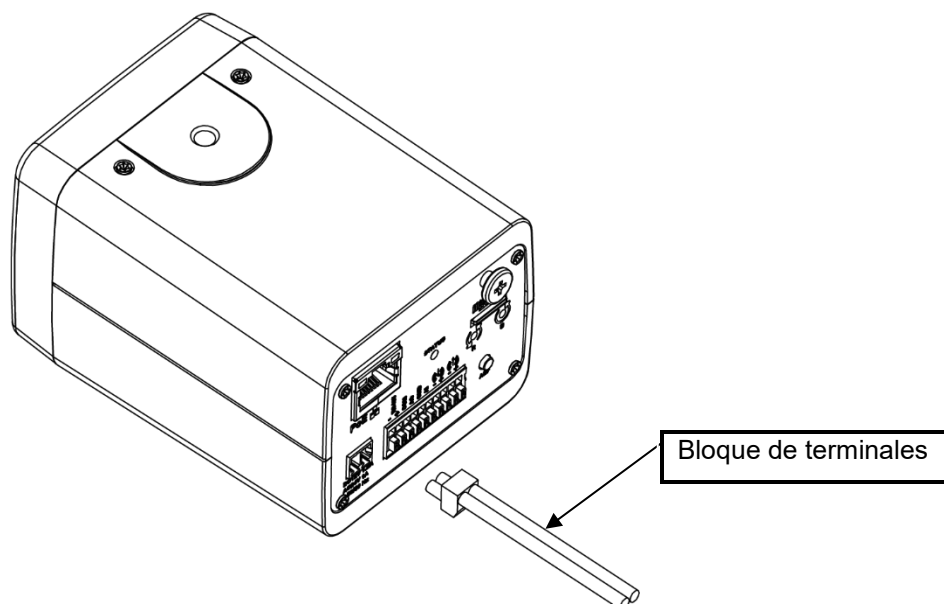


Figura 2 - 3: Conexión de los cables (Alimentación mediante 24 VAC/12 VDC)

3 Conexión

3.1 Topología de la red

La cámara tiene con una interfaz de red Ethernet RJ-45, puede ofrecer imágenes de visualización en vivo en tiempo real via Internet e Intranet. Revise los dibujos de topología que se muestran a continuación.

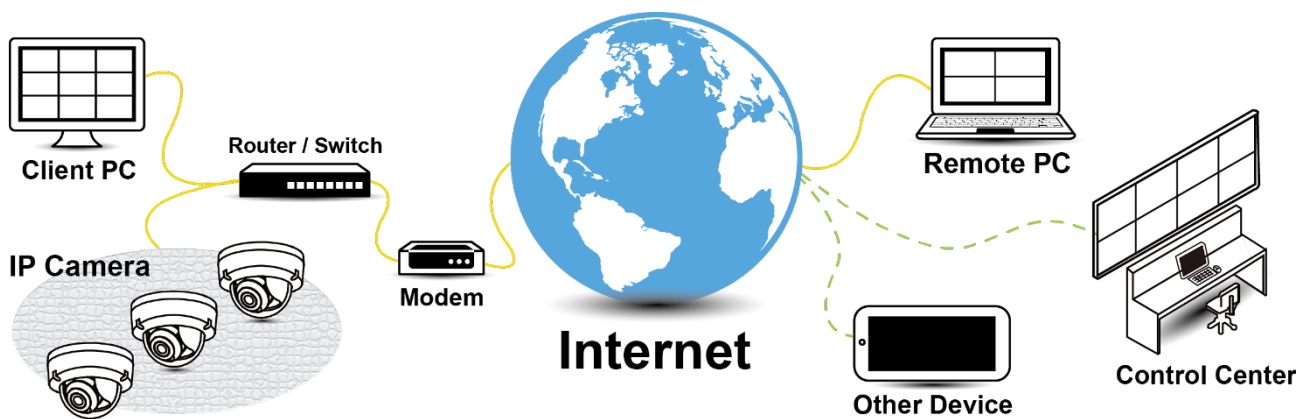


Figura 3-1: Topología de red

3.2 Requisitos del sistema

La siguiente tabla enumera los requisitos mínimos para implementar y operar la cámara. Se recomienda no utilizar ningún componente de hardware / software por debajo de estos requisitos para un rendimiento adecuado.

Hardware del Sistema	
CPU	i5-2430M CPU@ 2.40GHZ
RAM	6 GB o posterior
Video	NVIDIA GeForce 6 Series o ATI Mobility Radeon 9500
Software del Sistema	
Sistema operativo	Windows 7 SP1, Windows 8, Windows 10
Navegador	Internet Explorer 11, Mozilla Firefox, Chrome, Safari, Microsoft Edge
Voltaje de la Unidad	
Fuente de alimentación	12 VDC/24 VAC/PoE+ (IEEE 802.3af Class 3)
Red	
+Cableado*	10/100BASE-T Ethernet (conector RJ-45)

** Se requiere un switch para la vigilancia en varias cámaras

Nota Toda la instalación y las operaciones deben cumplir con las regulaciones locales de seguridad eléctrica.

Aviso Cuando se utiliza PoE, esta cámara debe conectarse solo a redes PoE sin enrutamiento a ningún dispositivo heterogéneo. Una red heterogénea es una red que conecta computadoras y otros dispositivos con sistemas operativos y protocolos con diferencias significativas.

3.3 Proceso de conexión a la red

3.3.1 Acceder a la cámara

Se puede acceder a la cámara directamente desde su página web o utilizando el Administrador de dispositivos PRONTO de Vicon, que se puede encontrar en el sitio web de Vicon. Tenga en cuenta que al acceder a la cámara por primera vez, aparecerá un mensaje para restablecer la contraseña.

Dado que se trata de una cámara basada en red, se debe asignar una dirección IP. La dirección IP predeterminada de la cámara se obtiene automáticamente a través de un servidor DHCP en su red; asegúrese de habilitar DHCP en "Configuración de red". Si DHCP no está disponible, la cámara utilizará APIPA (dirección de enlace local); Las direcciones de enlace local IPv4 se asignan desde el bloque de direcciones 169.254.0.0/16 (169.254.0.0 a 169.254.255.255).

3.3.2 Conexión desde una computadora

Conexión desde una computadora

1. Asegúrese de que la cámara y su computadora estén en la misma subred.
2. Verifique si la red está disponible entre la cámara y la computadora ejecutando ping a la dirección IP predeterminada. Para hacer esto, simplemente inicie un símbolo del sistema (Windows: desde el "Menú Inicio", seleccione "Programa". Luego seleccione "Accesorios" y elija "Símbolo del sistema"), y escriba "Ping" y luego escriba su dirección IP. Si aparece el mensaje "Responder desde ...", significa que la conexión está disponible.
3. Inicie un navegador, por ejemplo, Internet Explorer, e ingrese la dirección IP. Debería aparecer una ventana de inicio de sesión como se muestra a continuación. En la ventana, ingrese el nombre de usuario predeterminado: **ADMIN**; es necesario cambiar la contraseña cuando inicia sesión por primera vez para mayor seguridad, lo que requiere al menos 8 caracteres, incluida 1 letra mayúscula, 1 carácter especial, caracteres alfanuméricos para iniciar sesión.

This Camera is Not Secure

Please setup the password for this device.

User Name:	<input type="text" value="ADMIN"/>
Password:	<input type="password"/>
Re-type Password:	<input type="password"/>
<input type="button" value="Save"/>	

Figura 3 - 1: Ventana de inicio de sesión

3.4 Administrador de dispositivos PRONTO

1. PRONTO es el administrador de dispositivos de Vicon (herramienta de descubrimiento) que se puede utilizar para descubrir todas las cámaras Vicon en un sistema. El manual de usuario completo se puede encontrar en el sitio web de Vicon..

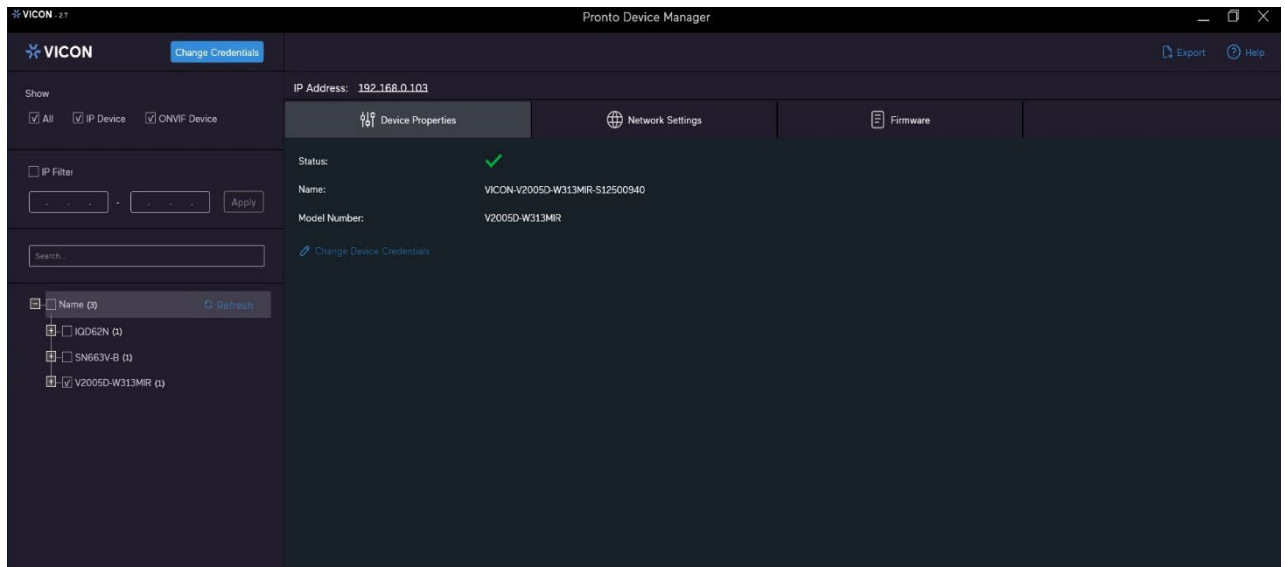


Figura 3 - 2: Interfaz PRONTO

- Al iniciar PRONTO Device Manager, la función de descubrimiento automático de la herramienta genera una lista de las cámaras descubiertas en la red en una lista de recursos.
- Hay una variedad de opciones de filtrado, incluido el filtrado por Todos los dispositivos/Dispositivo IP/Dispositivo ONVIF; Rango de IP o texto.
- Hay pestañas para Propiedades del dispositivo, Configuración de red y Firmware.



VICON INDUSTRIES INC.

For office locations, visit the website: vicon-security.com

