

V2005CNR-W24IR

## Roughneck AI Cámara de Montaje en Esquina



### General

La cámara de montaje en esquina serie Roughneck® IA proporciona cobertura de pared a pared y de piso a techo de áreas pequeñas y medianas, como ascensores, salas de espera, vestíbulos, celdas y salas de observación. La cámara de 5 MP incorpora una lente de 2,4 mm, que ofrece una visión gran angular de toda el área. La carcasa de aluminio resistente al vandalismo y a impactos es ideal para entornos donde existe riesgo de manipulación o destrucción.

### AI ANALYTICS INSIDE

#### Realice búsquedas forenses más significativas después del evento con análisis de clasificación de objetos

Los análisis de clasificación de objetos de la cámara le permiten distinguir personas y vehículos de otros objetos en una escena. La grabación de objetos únicamente y la capacidad de filtrar el "ruido ambiental" que puede activar una alarma de detección de movimiento (por ejemplo, sombras, árboles y arbustos que se balancean, etc.) aumentan significativamente la eficiencia operativa. ¿El resultado?

- Filtre videos no relevantes para una resolución rápida de incidentes
  - Reduzca los requisitos de almacenamiento (limitando la grabación solo al movimiento basado en objetos)
  - Reducir las alarmas molestas
  - Responda a amenazas genuinas rápidamente y con menos recursos
- vicon-security.com

### Características del producto

- ▶ 5 MP ofrece la resolución más alta de la industria para esta clase de cámaras
- ▶ Lente de 2.4 mm proporciona una visión gran angular de toda el área.
- ▶ Graba evidencia de audio mediante un micrófono incorporado (que se puede desactivar si se prefiere).
- ▶ La tecnología Starlight para condiciones de poca luz proporciona imágenes en color nítidas en condiciones extremas de poca luz
- ▶ IK10 es la calificación máxima de protección contra vandalismo y daños físicos

## Especificaciones

Modelo	V2005CNR-W24IR
<b>Cámara</b>	
Sensor de imagen:	1/2.8 pulg. CMOS
Resolución máxima:	2592 x 1944 (5 MP)
Configuraciones de imagen:	Efectos de imagen digital: voltear/espejo/ambos/apagado. Brillo, contraste, saturación, tono y nitidez configurables. Verdadero WDR. Desempañar. Equilibrio de blancos. Control de ganancia automática. Velocidad de obturación. Modo día/noche. Corrección gamma. EV (valor de exposición). BLC (Compensación de retroiluminación). HLC (compensación de luz alta). Reducción dinámica de ruido (3D/2D). Detección de movimiento (8). Zonas de privacidad (8). Controles de exposición: automático, prioridad de obturación, manual, sin parpadeo. Notificación de eventos.
Analítica de Video:	Detección de movimiento. Detección de manipulación. Búsqueda de museos
Análisis de clasificación de objetos basado en IA:	Vehículos, personas, animales
Velocidad de obturación:	Auto (1/2 ~ 1/10,000); manual
Rendimiento día/noche:	Verdadero Día/noche (filtro de corte IR). Modos: Automático, color, blanco y negro; sensibilidad del interruptor D/N; Tiempo de conmutación D/N
Amplio rango dinámico:	Verdadero WDR (120 dB)
Iluminación mínima:	Color: 0.003 lux; BN: 0.001 lux, IR Off (Apagado); 0 lux IR On (Encendido)
Distancia de IR:	LED IR incorporado; 98 pies (30 m) efectivos hasta 19,7 x 19,7 pies (6x6 m) de habitación/celda; intensidad programable; Activación/desactivación de IR inteligente/adaptable; 940 nm; Modo IR: automático, encendido, apagado.
<b>Lentes</b>	
Longitud focal:	2.4 mm
Máx. Apertura:	f/2.1
Iris:	Fijo
Ajuste de zoom/enfoque:	Fijo
Campo de visión:	Horizontal: 121° Vertical: 93°
<b>Transmisión de vídeo en red</b>	
Red:	IEEE 802.3; 10/100 Base-T/TX, auto-sensado; RJ-45
Compresión de imagen:	H.265 (HEVC)/H.264 and M-JPEG; Smart Codec
Resolución:	2592x1944, 2688x1520, 2048x1536, 1920x1080 (1080P), 1280x960/720, 800x600, 640x480, 640x360, 320x240
Protocol:	IPv4, IPv6, TCP/IP, HTTP, HTTPS, UPnP, RTSP/RTP/RTCP, IGMP/Multicast, SMTP, DHCP, NTP, DNS, DDNS, CoS, QoS, SNMP, 802.1X, UDP, ICMP, ARP, TLS, ONVIF S/G/T/M
Cuadros por segundo:	Max. 30 fps (5 MP)
Transmisiones:	Triple transmisión. Única: 5 MP @ 30 fps; Dual: 5 MP @ 30 fps + 1600x1200 @ 30 fps; Triple: 5 MP @ 30 fps + 1600x1200 @ 30 fps + 640x480 @ 30 fps
Alarma:	1 entrada de alarma / 1 salida de alarma; 1 relevo (30V, 1A)
Audio:	1 entrada de audio/1 salida de audio (entrada/salida de línea); micrófono incorporado (impermeable IP67) y parlantes (suficientes para un celular/ascensor): G.711a-law/G.711mu-law
Usuarios:	10 usuarios
Navegador web:	Mozilla® Firefox®, Google Chrome®, Microsoft® Edge
Seguridad:	Protección de cuenta de usuario y contraseña, HTTPS, filtro IP, autenticación implícita, solo TLS1.2, AES128/256, SSH/Telnet cerrado
Grabación local:	Ranura Micro-SD incluida; tarjeta proporcionada por el cliente; soporta hasta 1TB
<b>Mecánica</b>	
Construcción:	Caja: aluminio Ventanas: policarbonato; IR, 5 mm de espesor; cámara, 6 mm de espesor
Montaje:	Diseñado para montarse en una esquina de 90°. Tapa frontal asegurada con tornillos de seguridad.
Dimensiones:	8.2 x 7.9 x 2.4 in. (208 x 200 x 60 mm)
Peso:	4.4 lb (2 kg)

## Especificaciones

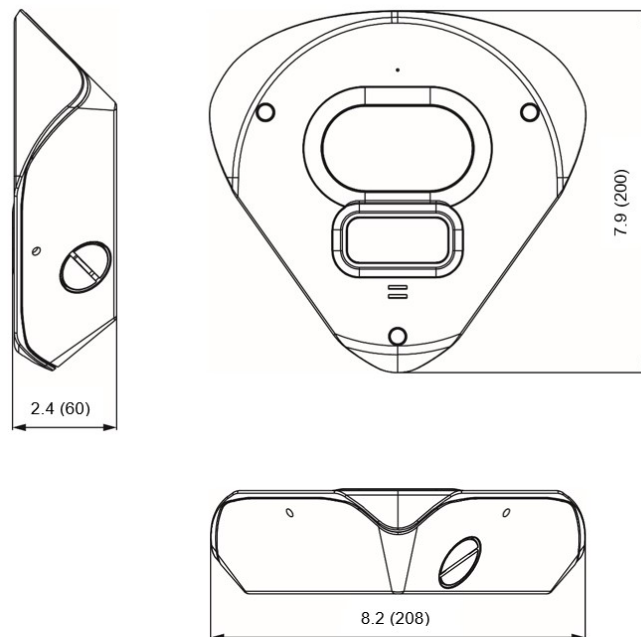
Eléctrica	
Voltaje de entrada:	24 VAC, 12 VDC, PoE IEEE 802.3af Class 3
Consumo de energía:	IR On (Encendido): 12.95 W max. IR Off (Apagado): 7.85 W.
Conectores y Indicadores:	Ethernet/PoE: RJ-45; Alimentación: bloque de terminales; Entrada/Salida de alarma: terminal de tornillo; Botón de reinicio; Botón predeterminado de fábrica; Grabación local: Ranura para tarjeta Micro SD (tarjeta proporcionada por el cliente; admite hasta 1 TB).
Ambiental	
Condiciones Operativas:	Temp: -4° a 140° F (-20° a 60° C) Humedad: hasta 90%, relativa, sin condensación
Aprobaciones:	UL, CUL, CE/FCC Clase B, IP66, IK10; ONVIF Perfil: S/T/G/M; RoHS
País de origen:	Taiwan
Garantía:	5 años

## Información para pedidos

Modelo	Descripción
V2005CNR-W24IR	Cámara de esquina HD de 5 MP con lente fijo de 2,4 mm

## Dibujo Dimensional

[in. (mm)]



Hoja de datos: V331-00-05

Las especificaciones están sujetas a cambios sin previo aviso.  
Vicon, Roughneck y sus logotipos son marcas comerciales registradas de Vicon Industries Inc.  
Copyright © 2023 Vicon Industries Inc. Todos los derechos reservados.

Edge es una marca registrada de Microsoft Corporation.  
Chrome es una marca registrada de Google LLC.  
Firefox es una marca registrada de Mozilla Corp