

Guía Rápida



Roughneck AI Series V2000D-PTZ

Cámara domo PTZ antivandálica para exteriores

XX320-21-04

AI ANALYTICS INSIDE



Notificación de ciberseguridad: todos los dispositivos conectados a la red deben utilizar las mejores prácticas para acceder al dispositivo. Por ese motivo, estas cámaras de red no tienen una contraseña predeterminada. Se debe configurar una contraseña definida por el usuario con requisitos mínimos de seguridad para acceder al dispositivo. Consulte la página 18 de esta Guía rápida para obtener instrucciones de configuración. Asegúrese de consultar el sitio web de Vicon para ver si tiene el firmware de cámara más actualizado



Vicon Industries Inc. garantiza que las funciones contenidas en este equipo de cámara de red estarán completamente libres de errores o fallos de funcionamiento exactamente como se describe en la documentación. Este sistema no ha sido diseñado para ser utilizado en situaciones críticas para la vida y no debe usarse para este propósito.

No. de documento: 8009-8320-21-04. Las especificaciones del producto están sujetas a cambios sin previo aviso. Emitido: 12/2023 Copyright © 2020 Vicon Industries Inc.

Todos los derechos reservados.




Vicon Industries Inc.
Tel: +1 631-952-2288 Fax: +1 631-951-2288
Sin Costo: 800-645-9116
UK: 44/(0) 1489-566300
www.vicon-security.com

Tabla de Contenido

1	Descripción de Producto	Error! Bookmark not defined.
1.1	Características físicas	4
2	Instalación y Montaje	9
2.1	Contenidos del paquete	Error! Bookmark not defined.
2.2	Instalacion	9
2.2.1	Comprobar componentes	9
2.2.2	Insertar o quitar la tarjeta SD	10
2.2.3	Instalación de la cámara con soporte de pared	10
2.2.4	Cableado	12
3	Conexión	14
3.1	Topología de la red	Error! Bookmark not defined.
3.2	Requisitos del sistema	Error! Bookmark not defined.
3.3	Proceso de conexión	Error! Bookmark not defined.
3.3.1	Accediendo a la camara	Error! Bookmark not defined.
3.3.2	Conexión desde una computadora	Error! Bookmark not defined.
3.4	Administrador de dispositivos PRONTO	Error! Bookmark not defined.5
▪	Appendix	Error! Bookmark not defined.

ADVERTENCIA

- La instalación y el servicio deben ser realizados únicamente por técnicos calificados y experimentados y deben cumplir con todos los códigos y reglas locales para mantener su garantía.
- NO somos responsables de ningún daño que surja directa o indirectamente de una instalación inapropiada que no se describe en esta documentación.
- Para reducir el riesgo de incendio o descarga eléctrica, no exponga el producto a la lluvia ni a la humedad.
- Limpie la cámara con un paño suave y seco. Para manchas difíciles, aplique ligeramente detergente neutro diluido y limpie con un paño suave seco.
- No aplique benceno o diluyente a la cámara, ya que puede hacer que la superficie se derrita o que la lente se empañe.
- Evite alinear la lente con objetos extremadamente brillantes (por ejemplo, artefactos de iluminación) durante períodos prolongados.
- Aunque esta cámara es resistente al agua y adecuada tanto para uso en interiores como en exteriores, no sumerja la cámara en agua.
- Esta cámara funciona a 24 VAC/ 48 VDC / PoE (IEEE 802.3bt Class 6).
- Evite operar o almacenar la cámara en los siguientes lugares:
 - Ambientes extremadamente húmedos, polvorientos o calientes / fríos (temperatura de funcionamiento recomendada: -40 ° F a + 140 ° F / -40 ° C a + 60 ° C)
 - Cerca de fuentes de potentes transmisores de radio o TV
 - Cerca de lámparas fluorescentes u objetos con reflejos
 - Bajo fuentes de luz inestables o parpadeantes

	CAUTION RISK OF ELECTRIC SHOCK DO NOT OPEN		THIS SYMBOL INDICATES THAT DANGEROUS VOLTAGE CONSTITUTING A RISK OF ELECTRIC SHOCK IS PRESENT WITHIN THE UNIT.
CAUTION: TO REDUCE THE RISK OF ELECTRIC SHOCK, DO NOT REMOVE THE COVER. NO USER-SERVICEABLE PARTS INSIDE. REFER SERVICING TO QUALIFIED SERVICE PERSONNEL.			THIS SYMBOL INDICATES THAT IMPORTANT OPERATING AND MAINTENANCE INSTRUCTIONS ACCOMPANY THIS UNIT.



WEEE (Residuos de aparatos eléctricos y electrónicos). Eliminación correcta de este producto (aplicable en la Unión Europea y otros países europeos con sistemas de recolección separados). Este producto debe eliminarse, al final de su vida útil, de acuerdo con las leyes, regulaciones y procedimientos locales aplicables.

Empecemos

Esta guía rápida está diseñada como referencia para la instalación de la cámara. Para obtener información adicional sobre las características de la cámara, funciones y una explicación detallada de los controles de la interfaz web, consulte el Manual del usuario para obtener más detalles. Lea esta guía rápida detenidamente y guárdela para usarla en el futuro antes de intentar instalar la cámara. De esta guía obtendrá:

- Descripción general del producto: las partes físicas, las características y las dimensiones de la cámara.
- Instalación y conexión: las instrucciones de instalación y conexión de cables de la cámara.

FCC Declaración de conformidad



Información para el usuario: Esta unidad ha sido probada y se ha determinado que cumple con los límites para un dispositivo digital de Clase B de acuerdo con la Parte 15 de las Reglas de la FCC. El funcionamiento está sujeto a las dos condiciones siguientes: (1) este dispositivo no puede causar interferencias perjudiciales y (2) este dispositivo debe aceptar cualquier interferencia recibida, incluidas las interferencias que puedan provocar un funcionamiento no deseado. Estos límites están diseñados para proporcionar una protección razonable contra interferencias perjudiciales en una instalación residencial. Esta unidad genera, usa y puede irradiar energía de radiofrecuencia y, si no se instala y usa de acuerdo con el manual, puede causar interferencias perjudiciales en las comunicaciones por radio. Sin embargo, no hay garantía de que no se produzcan interferencias en una instalación en particular.

Si esta unidad causa interferencia dañina en la recepción de radio o televisión, lo cual se puede determinar encendiendo y apagando la unidad, se recomienda al usuario que intente corregir la interferencia mediante una o más de las siguientes medidas:

- Reoriente o reubique la antena receptora.
- Aumente la separación entre la unidad y el receptor.
- Conecte la unidad a una toma de corriente en un circuito diferente al que está conectado el receptor.
- Consulte con el distribuidor o con un técnico de radio / TV experimentado para obtener ayuda.

Precaución Los cambios o modificaciones no aprobados expresamente por la parte responsable del cumplimiento podrían anular la autoridad del usuario para operar la unidad.

CE Declaración



El funcionamiento está sujeto a las dos condiciones siguientes: (1) este dispositivo no puede causar interferencias perjudiciales y (2) este dispositivo debe aceptar cualquier interferencia recibida, incluidas las interferencias que puedan provocar un funcionamiento no deseado. El fabricante declara que la unidad suministrada con esta guía cumple con los requisitos de protección esenciales de la directiva EMC y la Directiva de seguridad general del producto GPSD conforme a los requisitos de las normas EN55022 para emisiones, EN 50130-4 para inmunidad, EN 300 y EN 328 para WIFI.

Este producto tiene clasificación IP67 para entornos al aire libre y tasa IK10 para protección contra impactos. La cámara también cumple con las regulaciones requeridas para ser aprobadas por NDAA, GSA y TAA.

1 Descripción del Producto

1.1 Características físicas

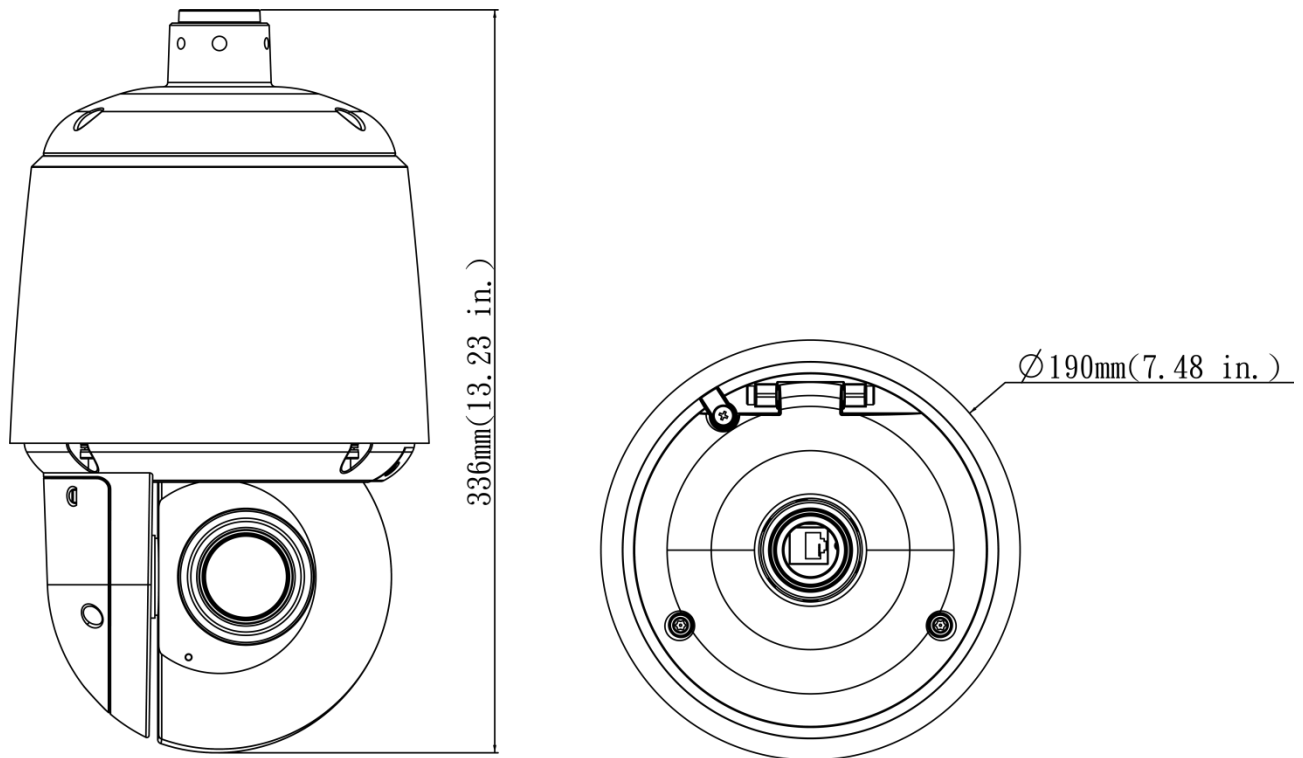
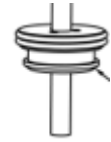


Figura 1 - 1: Dimensiones físicas

Unidad: mm (pulg.)



Cable suplido por el cliente

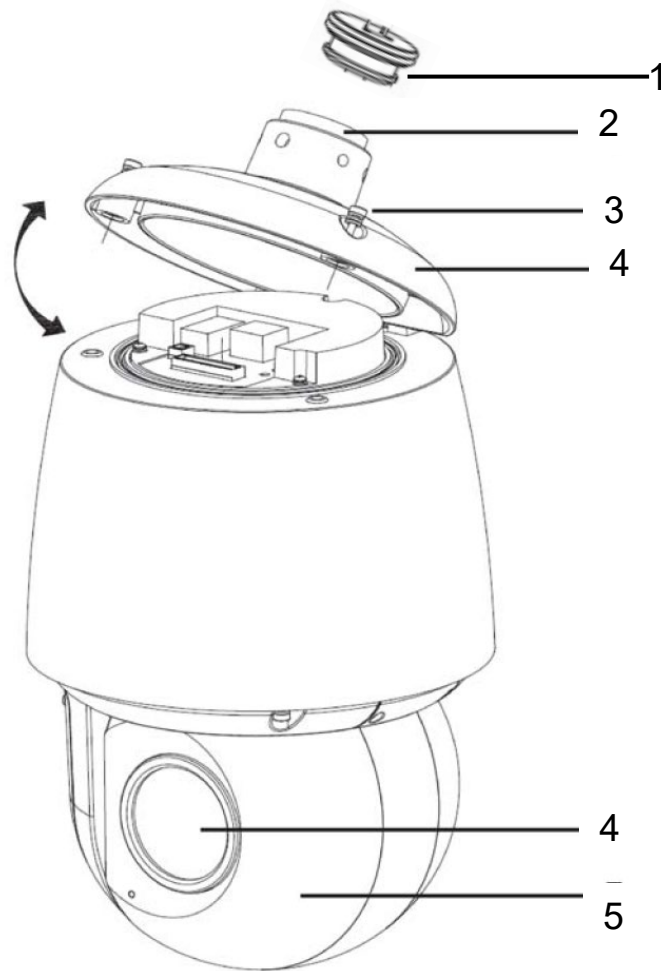


Figura 1 - 2: Índice pictórico de

No	Descripción
1	Anillo sellante
2	Adaptador colgante NPT de 1-1 / 2 "para cámara
3	Tornillos (x2) para abrir y bloquear la cubierta superior de la cámara
4	Cubierta superior de la cámara
5	Lente de la cámara
6	Cabeza de la cámara

Tabla 1 - 2: Índice de imágenes de piezas

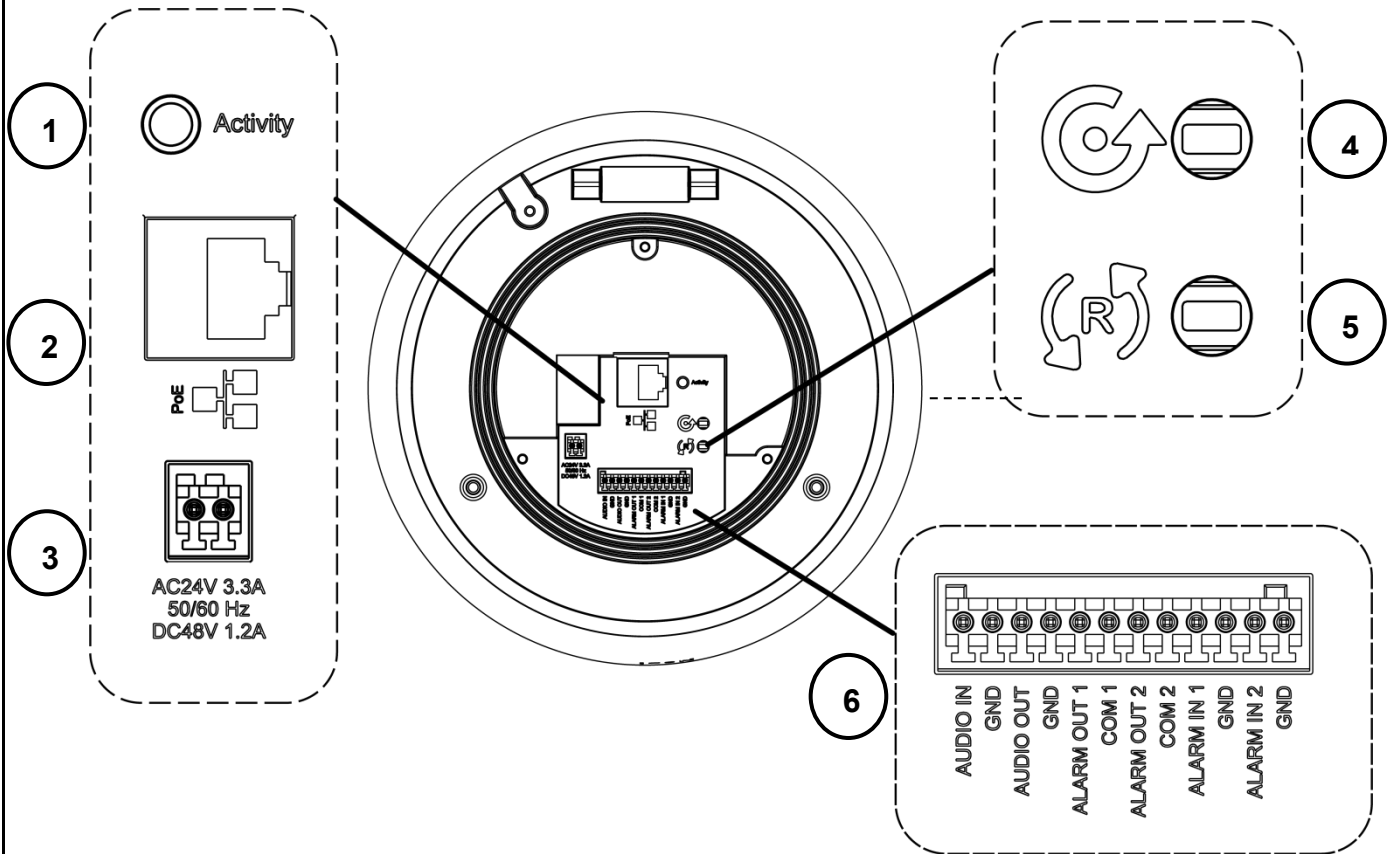


Figura 1 - 3: Índice pictórico de la interfaz interna

No.	Nombre	Descripción
1	Comportamientos de actividad	Arranque: el LED verde que parpadea rápidamente indica que la cámara se está iniciando actualmente
		Actualización de software: el LED verde intermitente rápido / lento alternante indica que la cámara está actualizando el software.
		Fallo de arranque: un LED verde que parpadea más lentamente indica que la cámara no pudo arrancar.
		Finalización del arranque: cuando la luz verde está apagada, el LED indica que la cámara ha completado el arranque.
2	Puerto de red RJ-45	Conecte el conector RJ-45 a este puerto con un dispositivo de red compatible con PoE (Clase 6) que suministre energía a través del cable Ethernet.
3	Power Terminal	El puerto se utiliza para conectarse con una fuente de alimentación externa de 24 VCA o 48 VDC.

4	Botón predeterminado	Default: Presione el botón durante 5 segundos para restaurar la configuración de la cámara a los valores predeterminados de fábrica.
5	Botón de reinicio	Reinicio: presione el botón durante aproximadamente 1 segundo para reiniciar la cámara.
6	Puerto DI/DO (entrada / salida digital)	<p>DI/DO (Entrada / salida digital) Los puertos están equipados para dispositivos externos, por ejemplo, detector de humo, sirena, micrófono .</p> <ul style="list-style-type: none"> • Entrada de alarma: A través de puertos "GND" y "AI"; conectar a un dispositivo externo que puede activar señales de entrada de alarma. • Salida de alarma: A través de puertos "COM" y "AO"; conectar a un dispositivo externo para que se active mediante señales de salida de alarma. • Entrada de Audio: A través de los puertos "GND" y "Audio In", conectarse a un dispositivo externo como un micrófono que recibe sonido para la cámara . • Salida de Audio: A través de puertos "GND" y "Audio Out", conéctese a un dispositivo como un altavoz para transmitir sonido a la cámara.

Tabla 1 - 1: Descripción del índice de interfaz interna

2 Instalación y Montaje

2.1 Contenido del paquete

Check if all items listed below are included in the packing box.

- Domo de velocidad PTZ IR * 1
- Anillo adaptador * 1
- Llave Torx de seguridad T20 * 1
- Llave torx T6 * 1
- Tornillo de tope T20 * 3
- Conector de terminal de 12 pines para función de E / S * 1
- Bloque de terminales de 2 pines * 1
- Anillo de sellado * 1 (preinstalado; necesario para mantener la clasificación IP66)
- Guía rápida impresa * 1

2.2 Instalación

Las siguientes herramientas pueden resultar útiles para completar la instalación:

- Taladro
- Destornilladores
- Cortadores de alambre

2.2.1 Comprobación del empaque

Al desembalar, compruebe si hay algún daño visible en la apariencia de la cámara y sus accesorios. Los materiales de protección utilizados para el embalaje deben proteger la cámara de la mayoría de los accidentes durante el envío. Retire los materiales protectores de la cámara después de que todos los elementos se hayan verificado correctamente de acuerdo con la lista en **Contenido del paquete**.

2.2.2 Insertar o quitar la tarjeta SD

1. Quite los dos tornillos (1) ubicados en la tapa de la tarjeta micro SD.
2. Abra con cuidado la tapa de la tarjeta micro SD e inserte o extraiga la tarjeta micro SD dentro o fuera de la cámara.

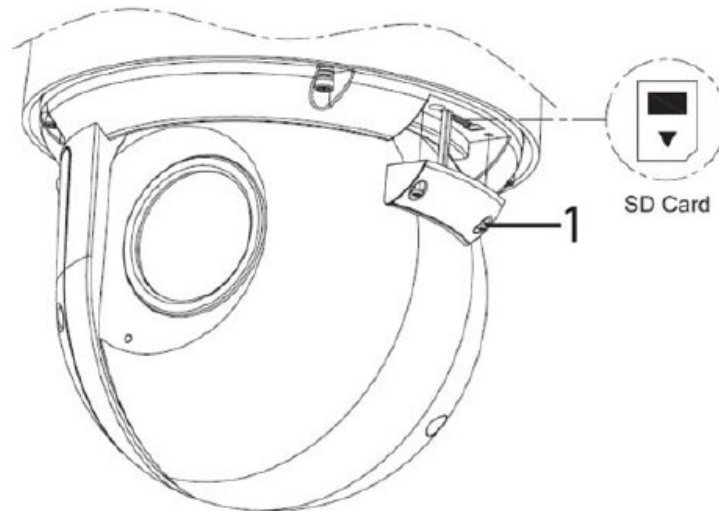


Figura 2 - 1: Inserción o extracción de la tarjeta Micro SD

2.2.3 Instalación de la cámara con soporte de pared

1. Según sus necesidades, asegúrese de que todos los cables hayan pasado a través del soporte de pared y el adaptador colgante. Use cinta impermeable para envolver la rosca del adaptador colgante y luego bloquee el adaptador colgante en el soporte de pared.

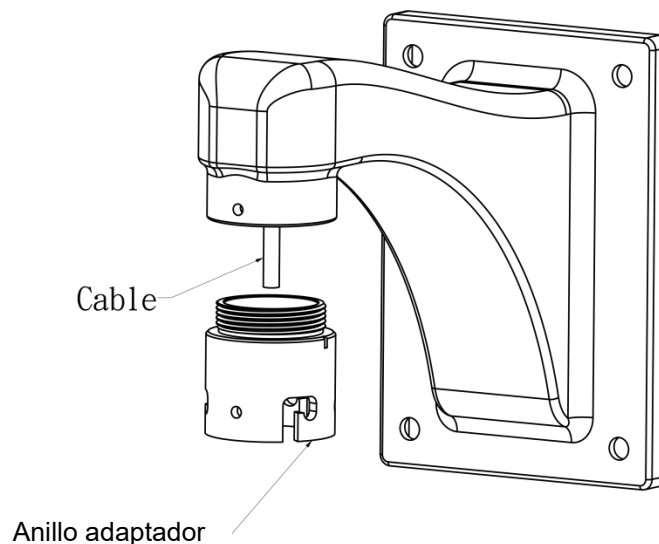


Figura 2-2: Bloqueo del adaptador colgante

2. Deje que los cables pasen a través del anillo de goma y luego monte el anillo de sellado en el domo. Luego monte la cámara domo IR PTZ en el adaptador colgante.

ADVERTENCIA: Se requiere el anillo de sellado preinstalado para mantener la clasificación IP66.

V2:

Para instalar el cable RJ-45:

1. Perfore un orificio a través de uno de los orificios del anillo de sellado.



2. Para facilitar la inserción del cable RJ-45 a través del orificio, corte el borde del cable CAT en un ángulo de 45°.



Nota: No corte el anillo de sellado para instalar el cable RJ-45; esto anulará la protección IP66 y provocará fugas de agua

3. Empuje el cable a través del orificio del anillo de sellado.



Nota: El anillo de sellado no está diseñado para evitar que el agua estancada o el agua que gotea de la tubería ingrese a la unidad; asegúrese de que la instalación no permita que se acumule agua desde la parte superior.

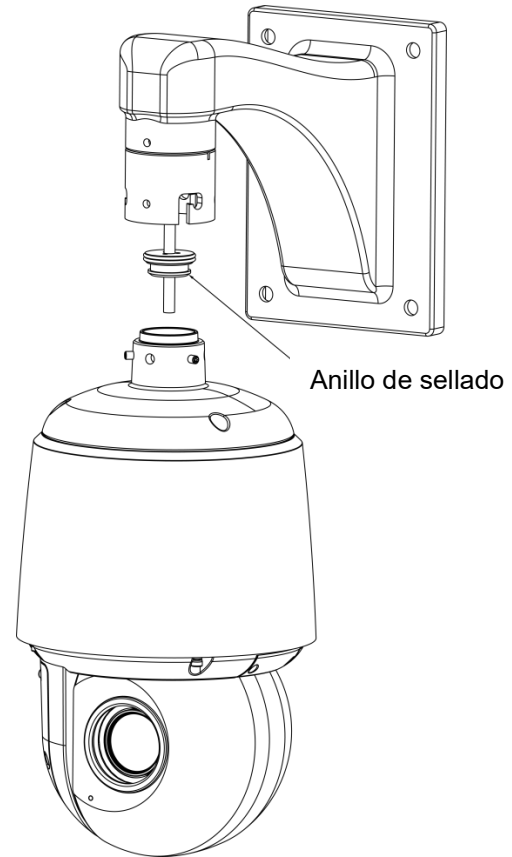


Figura 2-3: Montaje de la cámara

3. Apriete los 3 tornillos de tope T20 con la llave torx T20.

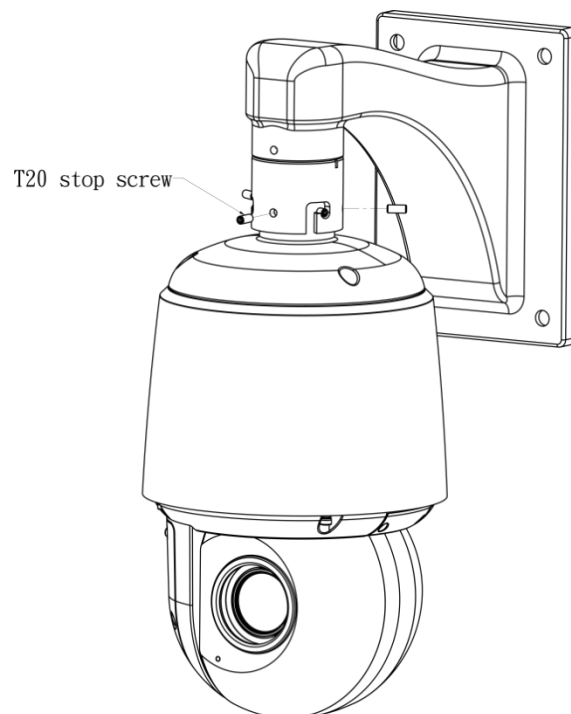


Figura 2-4: Fijación de los 3 tornillos de tope T20

2.2.4 Conexión de cables

1. Afloje los 2 tornillos T20 de la cubierta superior con la llave torx T20 y luego deje que el cuerpo de la cámara se mueva hacia abajo con cuidado.

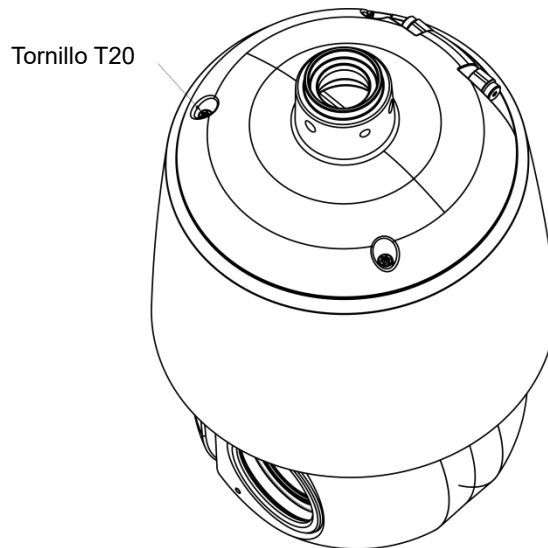


Figura 2-5: Aflojar los 2 tornillos T20 en la cubierta superior

Con el cuerpo de la cámara apuntando hacia abajo, las interfaces de E / S se verán en la parte posterior del módulo de la cámara. Realice las conexiones de cable adecuadas

2. Según sus necesidades, conecte el cable de alimentación al puerto de alimentación mediante una de las siguientes 3 opciones.
 - **24 VAC:** Conecte un cable de alimentación que suministre una fuente de alimentación de 24 VCA al terminal de alimentación.
 - **48 VDC:** Conecte un cable de alimentación que suministre una fuente de alimentación de 48 VDC al terminal de alimentación.

NOTA: Las polaridades deben coincidir cuando se utiliza una fuente de alimentación de 48 VDC.

- **PoE (Clase 6):** Conecte un cable Ethernet terminado con un conector RJ-45 al puerto PoE RJ-45 para la fuente de alimentación y la conectividad de red.
3. Inserte cables de entrada / salida de audio y cables de entrada / salida de alarma a los terminales correspondientes de la cámara si es necesario.

NOTA: Se recomienda conectar micrófonos externos a tierra (GND) en el conector de E / S digital.

4. Consulte la Figura 1-3: Índice pictórico de la interfaz interna para obtener detalles sobre la interfaz de E / S.

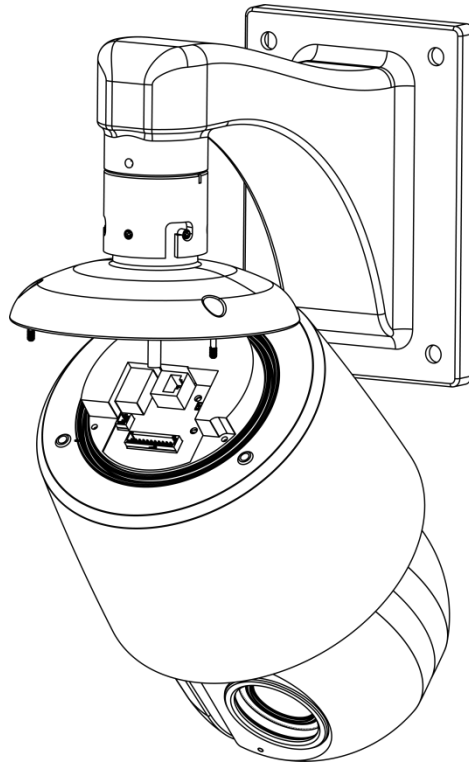


Figura 2 - 1: Conexión de cables

5. Después de conectar los cables, mueva el cuerpo de la cámara hacia arriba y luego apriete los 2 tornillos T20 en la cubierta superior con una llave Torx T20 para completar la instalación de la cámara con soporte de pared.

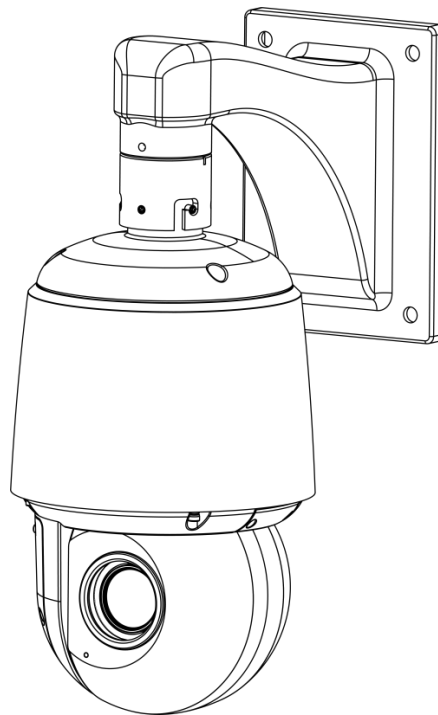


Figura 2 - 2: Completar la instalación de la cámara

3 Conexión

3.1 Topología de la red

La cámara tiene con una interfaz de red Ethernet RJ-45, puede ofrecer imágenes de visualización en vivo en tiempo real via Internet e Intranet. Revise los dibujos de topología que se muestran a continuación.

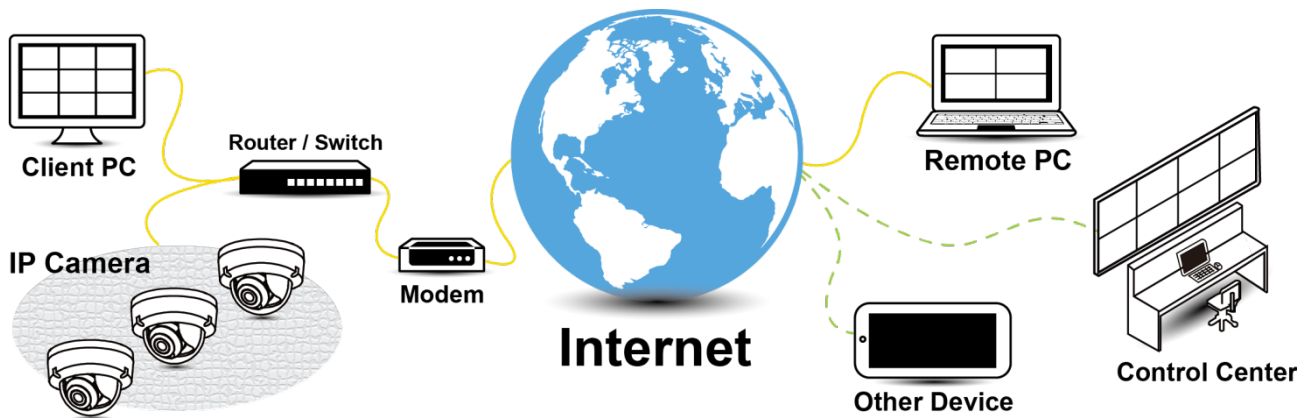


Figura 3 - 1: Topología de la red

3.2 Requisitos del sistema

La siguiente tabla enumera los requisitos mínimos para implementar y operar la cámara. Se recomienda no utilizar ningún componente de hardware / software por debajo de estos requisitos para un rendimiento adecuado.

Hardware del Sistema	
CPU	i5-2430M CPU@ 2.40GHZ 2.40GHZ
RAM	6 GB o superior
Video	NVIDIA GeForce 6 Series o ATI Mobility Radeon 9500
Software del Sistema	
Sistema operativo	Windows 7 SP1, Windows 8, Windows 10
Navegador	Internet Explorer 11, Mozilla Firefox, Chrome, Safari, Microsoft Edge
Voltaje de la Unidad	
Fuente de alimentación	24 VAC/48 VDC/PoE (IEEE 802.3bt Clase 6)
Red	
Cableada *	10/100BASE-T Ethernet (Conector RJ-45)

* Se requiere un switch para la vigilancia en varias cámaras.

Nota Toda la instalación y las operaciones deben cumplir con las regulaciones locales de seguridad eléctrica.

Aviso Cuando se utiliza PoE, esta cámara debe conectarse solo a redes PoE sin enrutamiento a ningún dispositivo heterogéneo. Una red heterogénea es una red que conecta computadoras y otros dispositivos con sistemas operativos y protocolos con diferencias significativas.

3.3 Proceso de conexión

3.3.1 Acceder a la cámara

Se puede acceder a la cámara directamente desde su página web o utilizando el Administrador de dispositivos PRONTO de Vicon, que se puede encontrar en el sitio web de Vicon. Tenga en cuenta que al acceder a la cámara por primera vez, aparecerá un mensaje para restablecer la contraseña.

Dado que se trata de una cámara basada en red, se debe asignar una dirección IP. La dirección IP predeterminada de la cámara se obtiene automáticamente a través de un servidor DHCP en su red; asegúrese de habilitar DHCP en "Configuración de red". Si DHCP no está disponible, la cámara utilizará APIPA (dirección de enlace local); Las direcciones de enlace local IPv4 se asignan desde el bloque de direcciones 169.254.0.0/16 (169.254.0.0 a 169.254.255.255).

3.3.2 Conexión desde una computadora

Conexión desde una computadora

1. Asegúrese de que la cámara y su computadora estén en la misma subred.
2. Verifique si la red está disponible entre la cámara y la computadora ejecutando ping a la dirección IP predeterminada. Para hacer esto, simplemente inicie un símbolo del sistema (Windows: desde el "Menú Inicio", seleccione "Programa". Luego seleccione "Accesorios" y elija "Símbolo del sistema"), y escriba "Ping" y luego escriba su dirección IP. Si aparece el mensaje "Responder desde ...", significa que la conexión está disponible.
3. Inicie un navegador, por ejemplo, Internet Explorer, e ingrese la dirección IP. Debería aparecer una ventana de inicio de sesión como se muestra a continuación. En la ventana, ingrese el nombre de usuario predeterminado: **ADMIN**; es necesario cambiar la contraseña cuando inicia sesión por primera vez para mayor seguridad, lo que requiere al menos 8 caracteres, incluida 1 letra mayúscula, 1 carácter especial, caracteres alfanuméricos para iniciar sesión. Puede encontrar más administración de la unidad en el "**Manual de usuario**"

This Camera is Not Secure

Please setup the password for this device.

User Name:	<input type="text" value="ADMIN"/>
Password:	<input type="password"/>
Re-type Password:	<input type="password"/>
<input type="button" value="Save"/>	

Figura 3 - 2: Ventana de inicio de sesión

3.4 Administrador de dispositivos PRONTO

1. PRONTO es el administrador de dispositivos de Vicon (herramienta de descubrimiento) que se puede utilizar para descubrir todas las cámaras Vicon en un sistema. El manual de usuario completo se puede encontrar en el sitio web de Vicon..

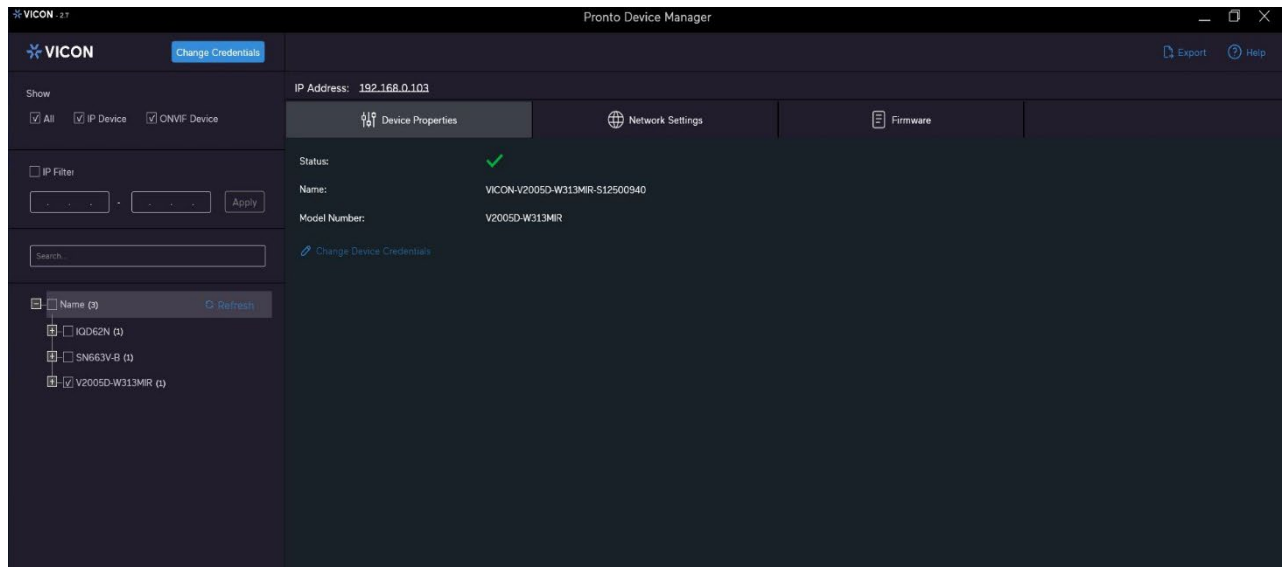


Figura 3 - 2: Interfaz PRONTO

- Al iniciar PRONTO Device Manager, la función de descubrimiento automático de la herramienta genera una lista de las cámaras descubiertas en la red en una lista de recursos.
- Hay una variedad de opciones de filtrado, incluido el filtrado por Todos los dispositivos/Dispositivo IP/Dispositivo ONVIF; Rango de IP o texto.
- Hay pestañas para Propiedades del dispositivo, Configuración de red y Firmware.



VICON INDUSTRIES INC.

For office locations, visit the website: vicon-security.com

