

V2000D-PTZ

Roughneck AI

Cámaras Domo PTZ



General

Disponible en 2 MP o 5 MP, la serie Roughneck® V2000D-PTZ de Vicon presenta imágenes y análisis avanzados en un paquete duradero. Esta cámara ofrece vistas excepcionales con un potente zoom óptico de 30x/ 8x digital con un enfoque motorizado y un lente con iris automático. Tiene clasificación IP66 y la carcasa tiene clasificación IK10 (la cubierta del lente es IK07) para soportar cualquier tipo de entorno.

AI ANALYTICS INSIDE

Realice búsquedas forenses más significativas después del evento con análisis de clasificación de objetos

Los análisis de clasificación de objetos de la cámara le permiten distinguir personas y vehículos de otros objetos en una escena. La grabación de objetos únicamente y la capacidad de filtrar el "ruido ambiental" que puede activar una alarma de detección de movimiento (por ejemplo, sombras, árboles y arbustos que se balancean, etc.) aumentan significativamente la eficiencia operativa. ¿El resultado?

- Filtre videos no relevantes para una resolución rápida de incidentes
- Reduzca los requisitos de almacenamiento (limitando la grabación solo al movimiento basado en objetos)
- Reducir las molestas alarmas
- Responda a amenazas genuinas rápidamente y con menos recursos

*Los análisis de clasificación de objetos están disponibles solo en los modelos de 5 MP (V2005-PTZ)
vicon-security.com

Características del producto

- ▶ Elige entre una resolución de 2 MP* y 5 MP
- ▶ Tecnología Starlight proporciona imágenes nítidas en color en condiciones extremas de poca luz
- ▶ Verdadero WDR (120 dB); Lente con autoiris varifocal incorporado
- ▶ 30X Zoom óptico de; 8X Zoom digital
- ▶ Audio bidireccional; 2 entradas de alarma / salidas de alarma
- ▶ Sistema de calefacción / ventilador para control de temperatura
- ▶ El IR integrado proporciona una iluminación uniforme en total oscuridad para vídeo de alta calidad desde 492 pies (150 m) de distancia.

Especificaciones

Modelo	V2002D-PTZ	V2005D-PTZ
Cámara		
Sensor de imagen:	1/2.8 pulg. Sony	
Resolución máxima:	2 MP (1080p)	5 MP
Configuraciones de imagen:	Efectos de imagen digital: desempañar, voltear y reflejar. Brillo, contraste, saturación, tono y nitidez configurables. Equilibrio de blancos. Compensación de retroiluminación (BLC). CHL. Ganar control. Corrección gamma. Velocidad de obturación electrónica. Modo día/noche. Reducción dinámica de ruido (3 DNR). Detección de movimiento (4 zonas programables). Enmascaramiento de privacidad (8 máscaras). Retorno de la inversión dinámico. Notificación de eventos. Estabilización Electrónica de Imagen (EIS).	
Análisis de vídeo inteligente:	5 perfiles/presentes: movimiento, manipulación/desenfoque, intrusión, merodeo, cruce de líneas, seguir muy cerca*, objeto abandonado/removido, aglomeración*. Búsqueda de museos.	
Análisis de clasificación de objetos basado en IA:		Vehículos, personas, animales
Velocidad de obturación electrónica:	1/30 ~ 1/10,000 seg	
Rendimiento día / noche:	Verdadero Día / Noche (filtro de corte IR)	
Rango dinámico amplio	Verdadero WDR; 120 dB	
Iluminación mínima:	Color: 0.007 lux; B/N: 0.002 lux	Color: 0.03 lux; B/N: 0.01 lux
Distancia de IR	IR adaptativo; IR inteligente (automático): 492 pies (150 m)	
Lentes		
Longitud focal:	4.5 - 135 mm (30X zoom óptico); digital 8X	5.2 - 148 mm (30X zoom óptico); digital 8X
Máx. Apertura:	f/1.6 - f/4.4	f/1.3 - f/4.8
Iris:	Autoiris	
Ajuste de zoom/enfoque:	Zoom y enfoque motorizados	
Campo de visión:	5° - 60° (H); 3° - 38° (V)	2.14° - 58.1° (H); 1.2° - 33.8° (V)
Transmisión de vídeo en red		
Red:	10Base-T, 100Base-TX, RJ-45	
Compresión de imagen:	H.265/H.264, M-JPEG	
Resolución:	1920x1080 (1080P), 1280x960/720, 800x600, 640x480, 640x360, 320x240	2592x1944/1520, 2560x1440, 2048x1536, 2304x1296, 1920x1080 (1080P), 1600x1200, 1440x1080, 1600x900, 1280x960/720, 800x600, 640x480, 640x360, 320x240
Protocolo:	ARP, DHCP, DNS, FTP, HTTP, HTTPS, HLS, ICMP, IGMP, IPv4/6, LDAP, NTP, RTSP/RTCP/RTP, RTMP, QoS, SMTP, SNMP v1/2c/3, TCP, TLS/TLS, UDP, UPnP, 802.1X, UPnP, Bonjour, DDNS, PPPoE; ONVIF S/G/T/M	
Cuadros por segundo:	Max. 30 fps (25 fps, PAL)	
Transmisiones (Triple Transmisiones):	Singular: 2 MP@30fps; Dual: 2 MP@30fps + 720p@15fps; Triple: 2 MP@30fps + 720@15fps + VGA @30fps	Singular: 5 MP@30fps; Dual: 5 MP@30fps + 5 MP@10fps; Triple: 5 MP@30fps + 5 MP@10fps + 640x480@30fps
Usuarios:	En Vivo: 10 usuarios	
Navegador web:	Safari®, Firefox®, Google Chrome®, Microsoft® Edge	
Seguridad:	Filtrado de direcciones IP, transmisión de datos cifrados HTTPS, SSL, IEEE 802.1X, autenticación implícita, seguridad avanzada	
Grabación local:	Ranura Micro-SD incluida; Tarjeta SDHC/SDXC suministrada por el cliente	

*El modelo de 2 MP (V2002D-PTZ) no incluye análisis de seguimiento ni aglomeración.

Especificaciones

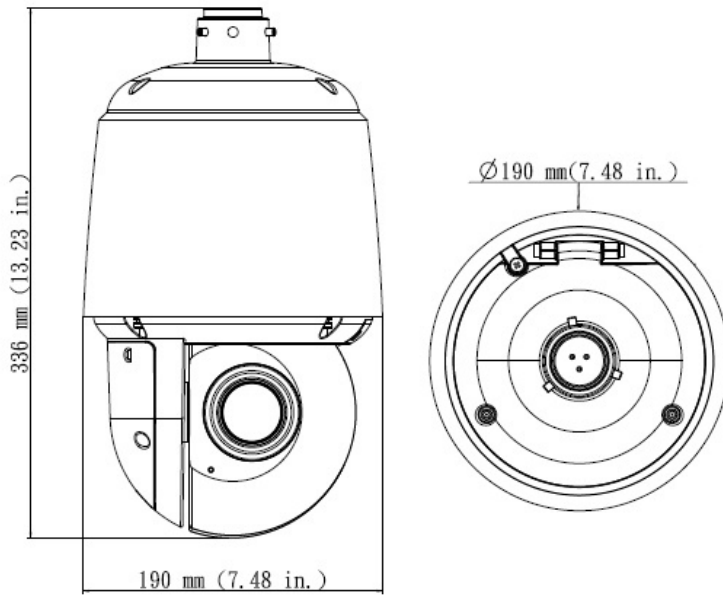
Modelo	V2000D-PTZ
Mecánica	
Construcción:	Base de aluminio; burbuja de policarbonato
Rango de giro:	Giro continuo de 360°
Velocidad de giro:	Máximo 300 ° / segundo
Rango de inclinación:	95° (-15° a 90°)
Velocidad de inclinación:	160°/Máximo por segundo
Ajustes preestablecidos:	128
Tours/Patrón:	4/4
Alarma:	2 entradas de alarma; 2 salidas de alarma
Capacidad de audio:	Audio bidireccional; Compresión G.711
Montaje:	Accesorios de montaje disponibles. Consulte la información de pedido
Dimensiones:	7.5 pulg. (190 mm) (Diam) x 13.2 in. (336 mm) (A); consulte el diagrama dimensional
Peso:	11.5 lb (5.2 kg)
Eléctrica	
Voltaje de entrada:	PoE++ (IEEE 802.3bt, Clase 7); 24 VAC (+20%/-10%); 48 VDC (±10%)
Corriente (IR Encendido):	2.5 A @24 VAC; 1.25 A @48 VDC
Consumo de energía:	Potencia total: 48 W. Cámara PTZ: 11 W; Función de giro/inclinación: 12 W; IR: 19 W; Calentador: 5,5 W; Soplador: 0,9 W. Tenga en cuenta que el ventilador siempre está encendido; El calentador se enciende cuando la temperatura es inferior a 59 °F (15 °C)
Controles y Conectores	
Indicadores y Conectores:	Alimentación: 24 VAC/48 VDC: regleta de terminales. Red/PoE: RJ-45 CAT 5. Entrada/Salida de Audio y Entrada/Salida de Alarma: terminal de tornillo. Ranura para tarjetas SDHC/SDXC. Botón de reinicio. Botón predeterminado. Indicadores: el LED verde parpadea para iniciar y actualizar el software
Ambiental	
Condiciones Operativas:	Temp: -40° a 140° F (-40° a 60° C) Humedad: hasta 90%, relativa, sin condensación Limitaciones en determinadas condiciones climáticas, incluidas condiciones de ventisca y lluvia helada con vientos fuertes.
Aprobaciones:	UL; FCC Clase A; CE; IP66; IK10 (carcasa); Perfil ONVIF: S/G/T/M; RoHS; BIS (versión de 2MP)
País de origen:	Taiwan
Garantía:	5 años

Información para pedidos

Modelo	Descripción
V2002D-PTZ	2 MP cámara domo PTZ
V2005D-PTZ	5 MP cámara domo PTZ; incluye análisis de clasificación de objetos
Accesorios de montaje	
SVFT-UWM-1/ SVFT-WM-1	Soportes de pared
SVFT-UCM-1	Montaje en techo
V1001-PM	Montaje en configuración colgante
SVFT-UPM-2	Monte de parapeto- cuello de ganso
V-24CMB-4	montaje en esquina; para montaje en esquina con un soporte de pared
V-20B-A-4	Adaptador de montaje en poste; para montar en poste un soporte de pared
VPOE-INJ-60BT	Inyector gigabit PoE de un solo puerto; compatible con IEEE802.3bt; salida de 60 W; Cumple con NDAA/TAA
VPOE-INJ-90BT	Inyector gigabit PoE de un solo puerto; compatible con IEEE802.3bt; Salida de 90 W; Cumple con la NDAA

Dibujo Dimensional

[pulg. (mm)]



SVFT-UWM-1



SVFT-WM-1



SVFT-UCM-1



V1001-PM



SVFT-UPM-2



V-24CMB-4



V-20B-A-4



VPOE-INJ-60BT



VPOE-INJ-90BT

Hoja de datos: V320-20-02

Las especificaciones están sujetas a cambios sin previo aviso.
 Vicon, Roughneck y sus logotipos son marcas comerciales registradas de Vicon Industries Inc.
 Copyright © 2023 Vicon Industries Inc. Todos los derechos reservados.

Chrome es una marca registrada de Google LLC.
 Firefox es una marca registrada de Mozilla Corp.
 Safari es una marca registrada de Apple Inc.
 Edge es una marca registrada de Microsoft Corporation.