

Roughneck AI Series V2000B

Cámaras Bala Antivandálicas para Exteriores

XX318-60-04

AI ANALYTICS INSIDE



Notificación de ciberseguridad: todos los dispositivos conectados a la red deben utilizar las mejores prácticas para acceder al dispositivo. Por ese motivo, estas cámaras de red no tienen una contraseña predeterminada. Se debe configurar una contraseña definida por el usuario con requisitos mínimos de seguridad para acceder al dispositivo. Consulte la página 18 de esta Guía rápida para obtener instrucciones de configuración. Asegúrese de consultar el sitio web de Vicon para ver si tiene el firmware de cámara ms actualizado



Vicon Industries Inc. no garantiza que las funciones contenidas en este equipo cumplirán con sus requisitos o que la operación estará completamente libre de errores o funcionará exactamente como se describe en la documentación. Este sistema no ha sido diseñado para usarse en situaciones críticas para la vida y no debe usarse para este propósito.

Número de documento: 8009-8318-60-04 Las especificaciones del producto están sujetas a cambios sin previo aviso. Emitido: 9/2024 Copyright © 2020 Vicon Industries Inc. Todos los derechos reservados.




Vicon Industries Inc.
Tel: 631-952-2288) Fax: 631-951-2288
Sin costo en USA: 800-645-9116
UK: 44/(0) 1489-566300
www.vicon-security.com

Tabla de Contenido

1	Descripción de Producto	4
1.1	Características físicas	4
2	Instalacion y Conexion	7
2.1	Contenidos del paquete	7
2.2	Instalacion	7
2.2.1	Verificar el producto	Error! Bookmark not defined.
2.2.2	Preparacion de Montaje	Error! Bookmark not defined.
2.2.3	Montar al camara	8
2.2.4	Conectar los cables	9
2.2.5	Ajuste de la posición de la cámara	Error! Bookmark not defined.
2.2.6	Ajustes al visor protector de la camara	Error! Bookmark not defined.
3	Conexión	Error! Bookmark not defined.
3.1	Topología de la red	Error! Bookmark not defined.
3.2	Requisitos del sistema	Error! Bookmark not defined.
3.3	Proceso de conexión	Error! Bookmark not defined.
3.3.1	Dirección IP predeterminada	13
3.3.2	Conexión desde una computadora	Error! Bookmark not defined.
3.4	Administrador de dispositivos PRONTO	Error! Bookmark not defined.4

ADVERTENCIA

- La instalación y el servicio deben ser realizados únicamente por técnicos calificados y experimentados y deben cumplir con todos los códigos y reglas locales para mantener su garantía.
- NO somos responsables de ningún daño que surja directa o indirectamente de una instalación inapropiada que no se describe en esta documentación.
- Para reducir el riesgo de incendio o descarga eléctrica, no exponga el producto a la lluvia ni a la humedad.
- Limpie la cámara con un paño suave y seco. Para manchas difíciles, aplique ligeramente detergente neutro diluido y limpie con un paño suave seco.
- No aplique benceno o diluyente a la cámara, ya que puede hacer que la superficie se derrita o que la lente se empañe.
- Evite alinear la lente con objetos extremadamente brillantes (por ejemplo, artefactos de iluminación) durante períodos prolongados.
- Aunque esta cámara es resistente al agua y adecuada tanto para uso en interiores como en exteriores, no sumerja la cámara en agua.
- Esta cámara funciona a PoE (IEEE 802.3af Clase 3) / 12 VDC / 24 VCA.
- Evite operar o almacenar la cámara en los siguientes lugares:
 - Ambientes extremadamente húmedos, polvorientos o calientes / fríos (temperatura de funcionamiento recomendada: -40°F a $+140^{\circ}\text{F}$ / -40°C a $+60^{\circ}\text{C}$)
 - Cerca de fuentes de potentes transmisores de radio o TV
 - Cerca de lámparas fluorescentes u objetos con reflejos
 - Bajo fuentes de luz inestables o parpadeantes

	CAUTION RISK OF ELECTRIC SHOCK DO NOT OPEN		THIS SYMBOL INDICATES THAT DANGEROUS VOLTAGE CONSTITUTING A RISK OF ELECTRIC SHOCK IS PRESENT WITHIN THE UNIT.
CAUTION: TO REDUCE THE RISK OF ELECTRIC SHOCK, DO NOT REMOVE THE COVER. NO USER-SERVICEABLE PARTS INSIDE. REFER SERVICING TO QUALIFIED SERVICE PERSONNEL.			THIS SYMBOL INDICATES THAT IMPORTANT OPERATING AND MAINTENANCE INSTRUCTIONS ACCOMPANY THIS UNIT.



WEEE (Residuos de aparatos eléctricos y electrónicos). Eliminación correcta de este producto (aplicable en la Unión Europea y otros países europeos con sistemas de recolección separados). Este producto debe eliminarse, al final de su vida útil, de acuerdo con las leyes, regulaciones y procedimientos locales aplicables.

Empecemos

Esta guía rápida está diseñada como referencia para la instalación de la cámara. Para obtener información adicional sobre las características de la cámara, funciones y una explicación detallada de los controles de la interfaz web, consulte el Manual del usuario para obtener más detalles. Lea esta guía rápida detenidamente y guárdela para usarla en el futuro antes de intentar instalar la cámara. De esta guía obtendrá:

- Descripción general del producto: las partes físicas, las características y las dimensiones de la cámara.
- Instalación y conexión: las instrucciones de instalación y conexión de cables de la cámara.

FCC Declaración de Conformidad



Información para el usuario: Esta unidad ha sido probada y se ha determinado que cumple con los límites para un dispositivo digital de Clase B de acuerdo con la Parte 15 de las Reglas de la FCC. El funcionamiento está sujeto a las dos condiciones siguientes: (1) este dispositivo no puede causar interferencias perjudiciales y (2) este dispositivo debe aceptar cualquier interferencia recibida, incluidas las interferencias que puedan provocar un funcionamiento no deseado. Estos límites están diseñados para proporcionar una protección razonable contra interferencias perjudiciales en una instalación residencial. Esta unidad genera, usa y puede irradiar energía de radiofrecuencia y, si no se instala y usa de acuerdo con el manual, puede causar interferencias perjudiciales en las comunicaciones por radio. Sin embargo, no hay garantía de que no se produzcan interferencias en una instalación en particular.

Si esta unidad causa interferencia dañina en la recepción de radio o televisión, lo cual se puede determinar encendiendo y apagando la unidad, se recomienda al usuario que intente corregir la interferencia mediante una o más de las siguientes medidas:

- Reoriente o reubique la antena receptora.
- Aumente la separación entre la unidad y el receptor.
- Conecte la unidad a una toma de corriente en un circuito diferente al que está conectado el receptor.
- Consulte con el distribuidor o con un técnico de radio / TV experimentado para obtener ayuda.

Precaución Los cambios o modificaciones no aprobados expresamente por la parte responsable del cumplimiento podrían anular la autoridad del usuario para operar la unidad.

CE Declaración



El funcionamiento está sujeto a las dos condiciones siguientes: (1) este dispositivo no puede causar interferencias perjudiciales y (2) este dispositivo debe aceptar cualquier interferencia recibida, incluidas las interferencias que puedan provocar un funcionamiento no deseado. El fabricante declara que la unidad suministrada con esta guía cumple con los requisitos de protección esenciales de la directiva EMC y la Directiva de seguridad general del producto GPSD conforme a los requisitos de las normas EN55022 para emisiones, EN 50130-4 para inmunidad, EN 300 y EN 328 para WIFI. Este producto tiene clasificación IP67 para entornos al aire libre y tasa IK10 para protección contra impactos. La cámara también cumple con las regulaciones requeridas para ser aprobadas por NDAA, GSA y TAA

1 Descripción del Producto

1.1 Características físicas

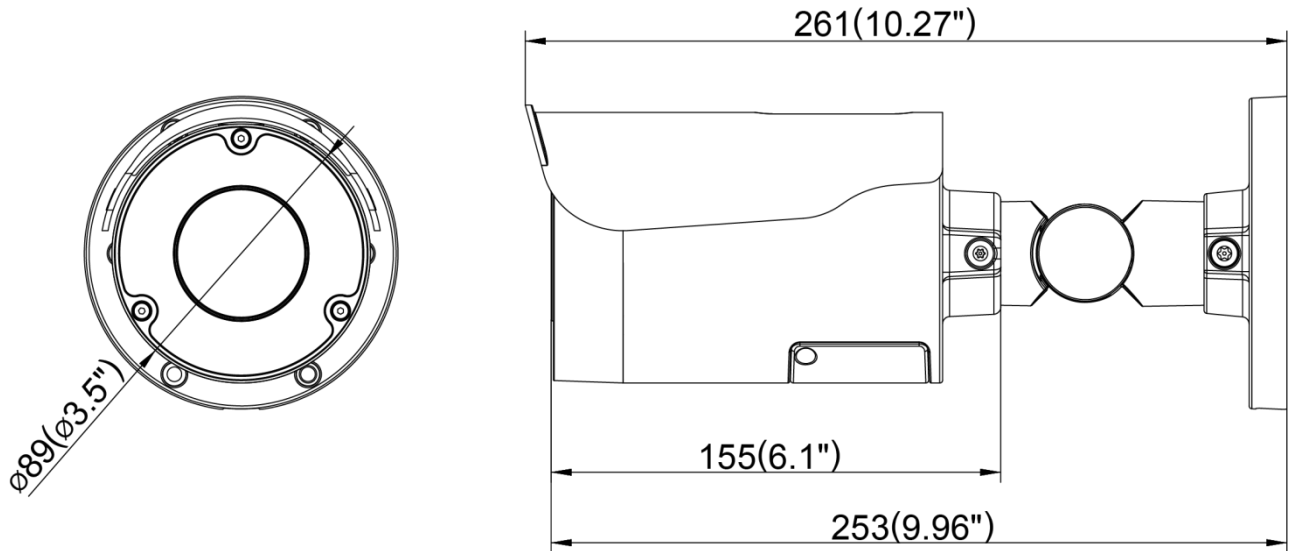


Figura 1 - 1: Dimensión física

Unidad: pulg. (mm)

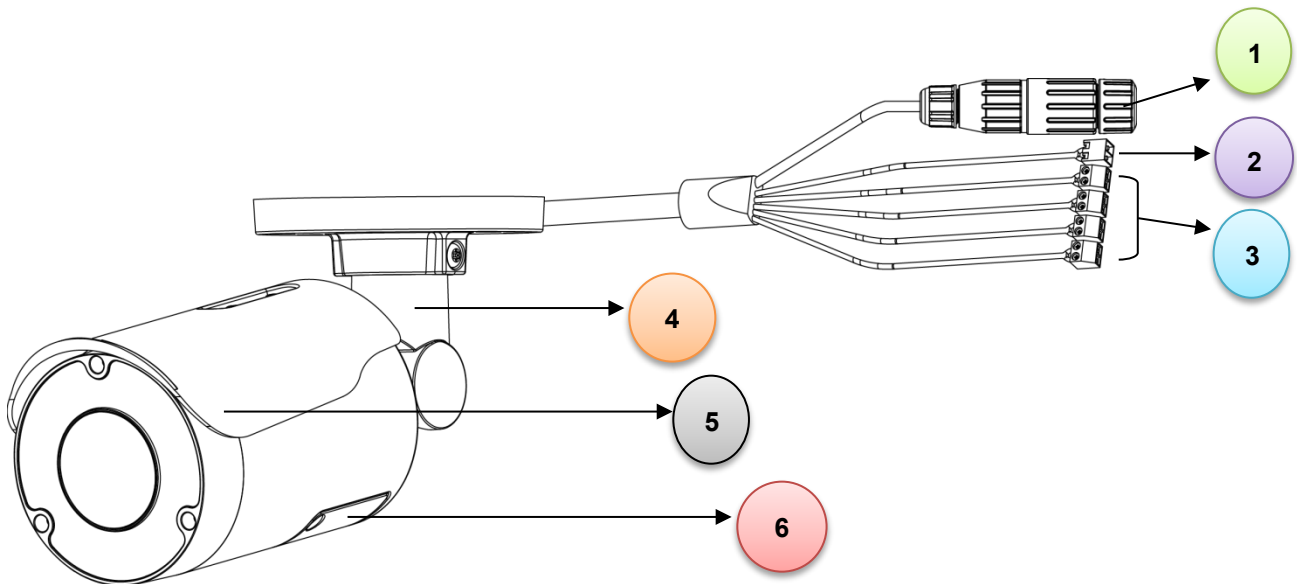


Figura 1 - 2: Índice pictórico

No	Nombre	Descripción
1	Puerto RJ-45 Ethernet/PoE	Conecte un cable Ethernet terminado con conector RJ-45 al puerto PoE RJ-45 para propósitos de conectividad de red y fuente de alimentación simultáneamente.
2	Puerto 12 VDC o 24 VAC	Encienda la cámara a través de una fuente de alimentación de 12 VDC o 24 VCA. Preste atención a las polaridades cuando se conecte a una fuente de alimentación de 12 VDC.
3	Puertos DI/DO	Los puertos DI / DO (entrada / salida digital) están equipados para dispositivos externos, por ejemplo, detector de humo, sirena, micrófono. <ul style="list-style-type: none"> • Entrada de audio: se conecta a un dispositivo externo como un micrófono que recibe el sonido de la cámara. • Salida de audio: se conecta a un dispositivo como un altavoz para transmitir el sonido a la cámara. • Entrada de alarma: se conecta a un dispositivo externo que puede activar señales de entrada de alarma. • Salida de alarma: se conecta a un dispositivo externo para que se active mediante señales de salida de alarma.
4	Soporte de montaje	Monte la cámara en la superficie. El soporte de montaje está diseñado con 3 ejes para un ajuste flexible.
5	Visor de protección	Para minimizar los efectos de la lluvia y la luz solar en la calidad de la imagen
6	Cubierta de interfaz interna	Utilice un destornillador de cruz para aflojar los 2 tornillos y abra la tapa de modo que las interfaces internas, incluido el botón "RESET", "DEFAULT", "Ranura para tarjeta Micro SD", etc., queden descubiertas. Se describen más detalles en la siguiente tabla y figura.

Tabla 1 - 1: Descripción del índice pictórico de piezas

Color	Nombre
Rojo	12 VDC (+)/24 VAC (~)
Negro	12 VDC (-)/24 VAC (~)
Púrpura	Audio salida (+)
Verde	Audio salida (-)
Amarillo	Audio entrada (+)
Naranja	Audio entrada (-)
Marrón	Alarm salida (Señal)
Azul	Alarm salida (COM)
Rojo	Alarm entrada (Señal)
Negro	Alarm entrada (tierra)

Tabla 1-2: Tabla de códigos de colores de cables

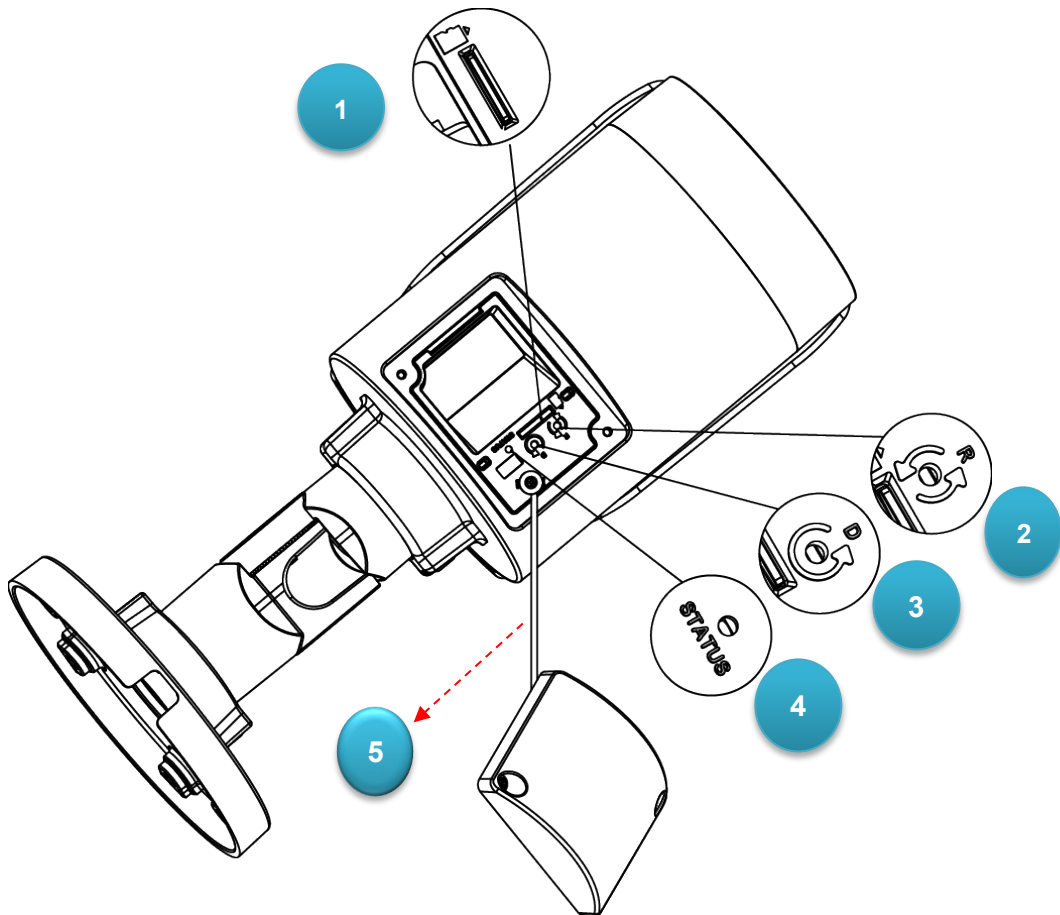


Figura 1-3: Índice pictórico de la interfaz interna

No.	Interfaz	Descripción	
1	Ranura para tarjeta micro SD	Inserte una tarjeta micro SD (suministrada por el cliente) en la ranura para grabar y almacenar archivos.	
2	Botón de reinicio	Presione el botón durante menos de 1 segundo para reiniciar la cámara.	
3	Botón Default	Presione el botón durante 6 segundos para restaurar la configuración de la cámara a los valores predeterminados de fábrica.	
4	LED de estado	Rojo solido	Indica que el reinicio se está ejecutando. Después de 2 ~ 3 segundos: <ul style="list-style-type: none"> - Rojo fijo a verde intermitente si el arranque es normal. - Permanece en rojo fijo si ocurre un error. - Se apaga 3 minutos después de un reinicio exitoso.
		Ámbar parpadeante	Indica que la actualización del firmware se está ejecutando.
5	Cable de seguridad	The safety lanyard is used to prevent the access cover from falling. Be sure to store the safety wire inside the camera before locking the access cover to ensure that the camera remains waterproof.	

Tabla 1-3: Descripción gráfica de la interfaz interna

2 Instalacion y Conexion

2.1 Contenido del Paquete

Compruebe si todos los elementos enumerados a continuación están incluidos en la caja de embalaje.

1. Cámara bala con IR * 1
2. Ancla de plastico * 6
3. Tornillo autorroscante (T10) * 6
4. Bit Torx de seguridad T10 * 1
5. Plantilla de montaje * 1

2.2 Instalacion

Las siguientes herramientas pueden resultar útiles para completar la instalación:

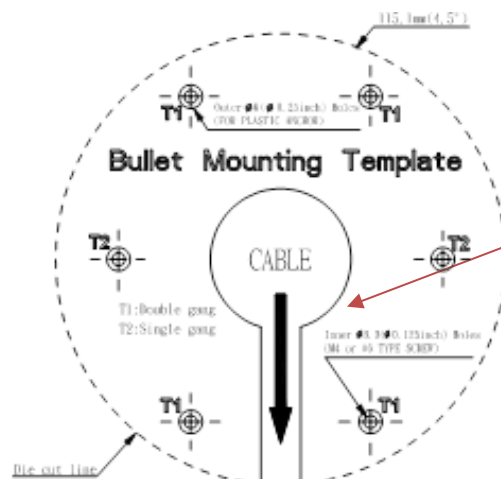
- Taladro
- Destornillador
- Cortadores de cable

2.2.1 Verificar el producto

Al desembalar, compruebe si hay algún daño visible en la apariencia de la cámara y sus accesorios. Los materiales de protección utilizados para el embalaje deben proteger la cámara de la mayoría de los accidentes durante el envío. Retire los materiales protectores de la cámara después de que todos los elementos se hayan verificado correctamente de acuerdo con la lista en **Contenido del paquete**.

2.2.2 Preparacion para el montaje

- **Utilice el patrón de guía para marcar y preparar un área de montaje.**
1. Coloque el patrón de guía (plantilla) suministrado en una superficie de montaje. Taladre orificios exteriores de 6 mm (0,25 ") x 6 en la superficie de montaje correspondientes a las 6 posiciones indicadas para los anclajes de plástico.
 2. Luego martille los 6 anclajes de plástico en los 6 orificios perforados en la superficie de montaje.



Esta sección es el área preservada para el espacio de entrada de cables.

2.2.3 Montaje de la Cámara

- Hay dos formas de conectar los cables, según su aplicación. Pase todos los cables que salen del soporte a través del orificio de la superficie (Figura 2-2, Tipo I) o colóquelos junto al orificio lateral del soporte (Figura 2-3, Tipo II), como se ilustra a continuación.

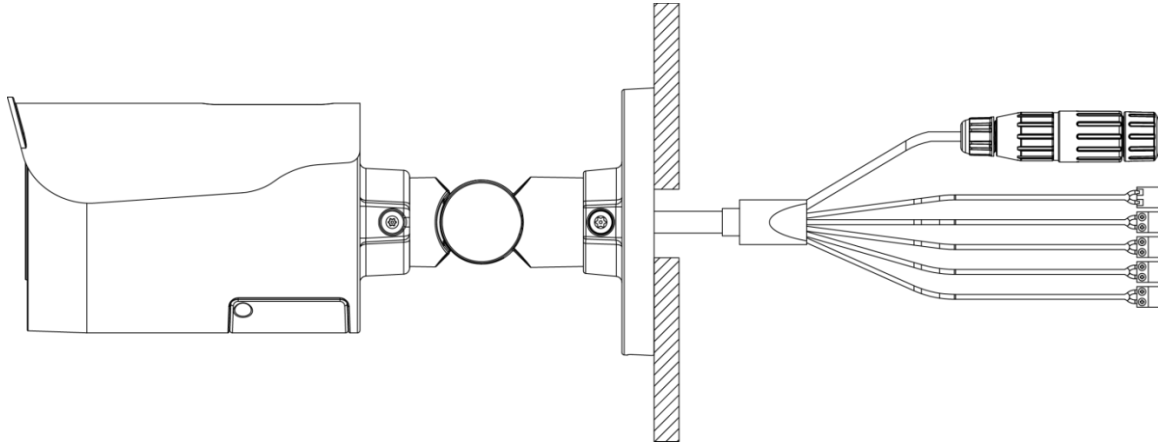


Figura 2 - 2: Conexión de los cables tipo I - Orificio lateral del soporte

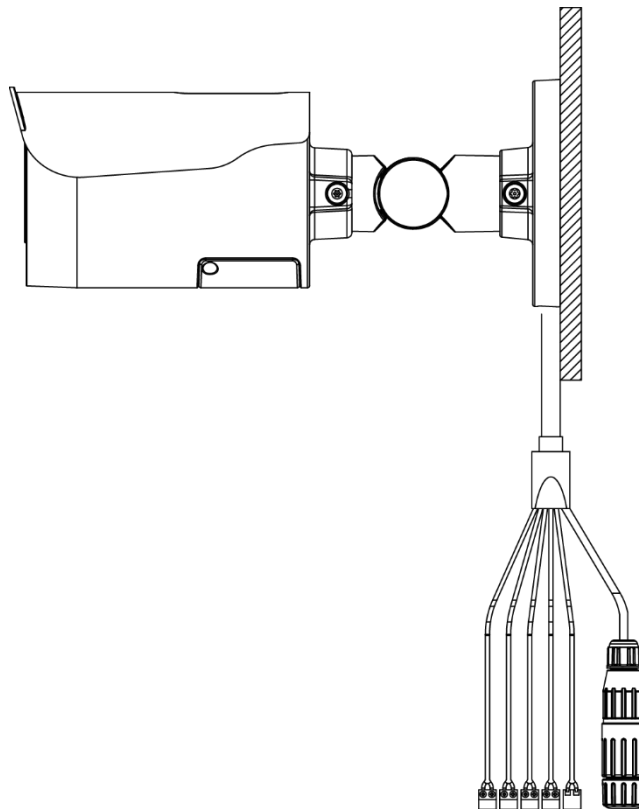


Figura 2-3: Conexión de los cables tipo II - Orificio de la superficie de montaje

Nota Al instalar su cámara usando el método (Tipo II), se recomienda que las conexiones se realicen en una caja de conexiones para protegerla de factores ambientales como el polvo y el agua.

- Coloque la cámara para que coincida con los 6 orificios incrustados con los anclajes de plástico en la superficie.
- Asegure los 6 tornillos roscadores firmemente para sujetar la cámara con la superficie de montaje.

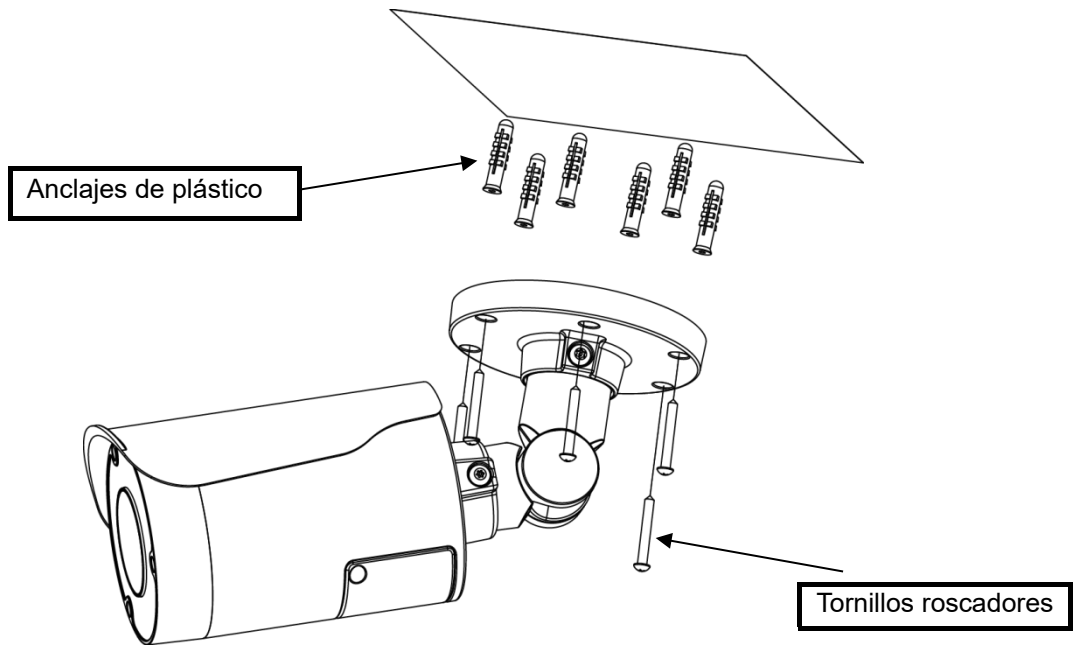


Figura 2-4: Montaje de la cámara

2.2.3 Conectar los cables

- Según sus necesidades, conecte el cable de alimentación al puerto de alimentación a través de una de las siguientes 3 opciones.
 - 24 VAC:** Conecte un cable de alimentación que suministre una fuente de alimentación de 24 VCA al bloque de terminales y luego inserte el bloque de terminales en el puerto de alimentación.
 - 12 VDC:** Conecte un cable de alimentación que suministre una fuente de alimentación de 12 VCC al bloque de terminales y luego inserte el bloque de terminales en el puerto de alimentación.

NOTA: Asegúrese que las polaridades coincidan al utilizar una fuente de alimentación de 12 VCC.

 - PoE (Clase 3):** Conecte un cable Ethernet terminado con un conector RJ-45 al puerto PoE RJ-45 para propósitos de conectividad de red y fuente de alimentación simultáneamente.
- Inserte cables de entrada / salida de audio y cables de entrada / salida de alarma a los terminales correspondientes de la cámara si es necesario.

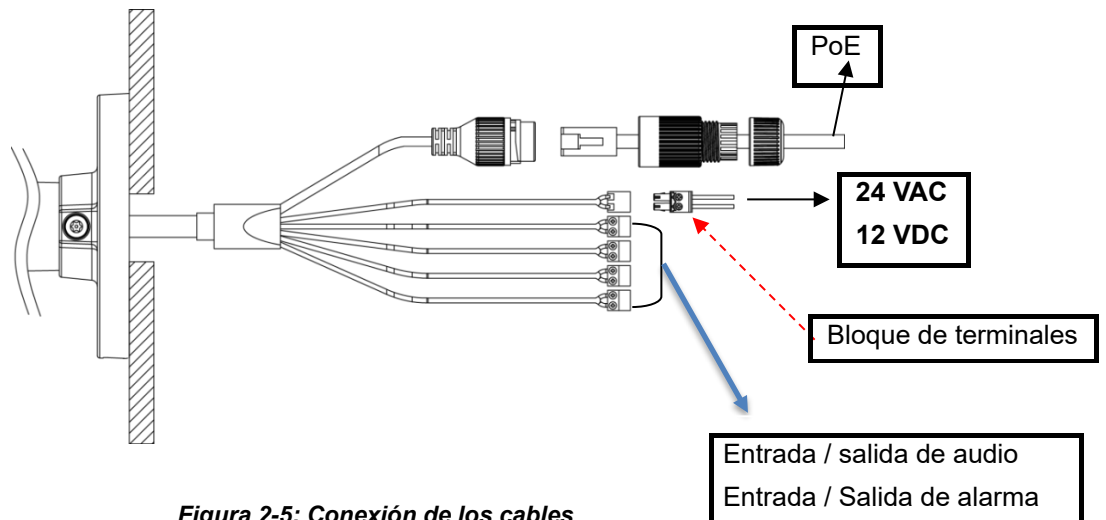


Figura 2-5: Conexión de los cables

Ajuste de la posición de la cámara

- **Ajuste de giro (A)**

Afloje el tornillo de bloqueo con la llave torx T10 y gire la junta A para ajustar la cámara horizontalmente para una variedad de instalaciones.

- **Ajuste de inclinación (B)**

Afloje el tornillo de bloqueo con la llave torx T10 e incline la junta B para ajustar la cámara verticalmente para una variedad de instalaciones.

- **Ajuste de rotación (C)**

Afloje el tornillo de bloqueo con la llave torx T10 y gire el cuerpo de la cámara (C) para ajustar la cámara para una variedad de instalaciones.

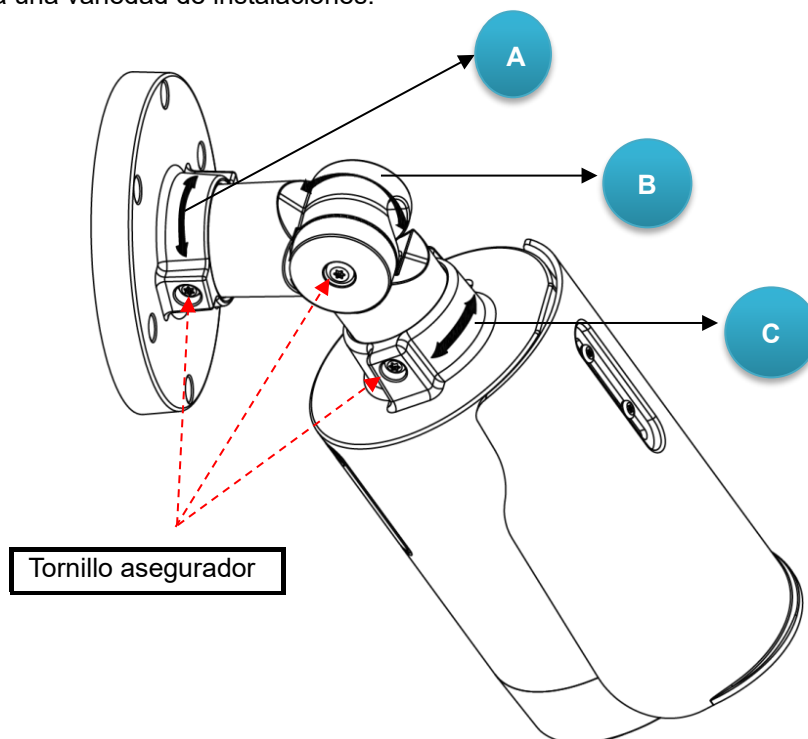


Figura 2-6: Ajuste de la posición de la cámara

Limitación para la posición de tres ejes:

- Precaucion**
- Rango de Giro: $\pm 360^\circ$
 - Rango de inclinacion: $0^\circ \sim 90^\circ$
 - Rango de rotacion: $\pm 360^\circ$

Nota Después de los ajustes, asegúrese de apretar cada unión para evitar que la cámara se mueva.

2.2.4 Ajuste del visor de protección

Esta cámara está diseñada con capacidad para funcionar en entornos difíciles y posiblemente esté sujeta a la influencia de la luz solar o la lluvia. En consecuencia, la capucha del escudo de protección se adjunta a la cámara para evitar el impacto de esos efectos externos. Para ajustar el visor de protección:

1. Afloje los 2 tornillos cruzados sobre el visor.
2. Mueva la capucha del escudo de protección hacia adelante o hacia atrás a la posición deseada según su necesidad de diferentes aplicaciones.

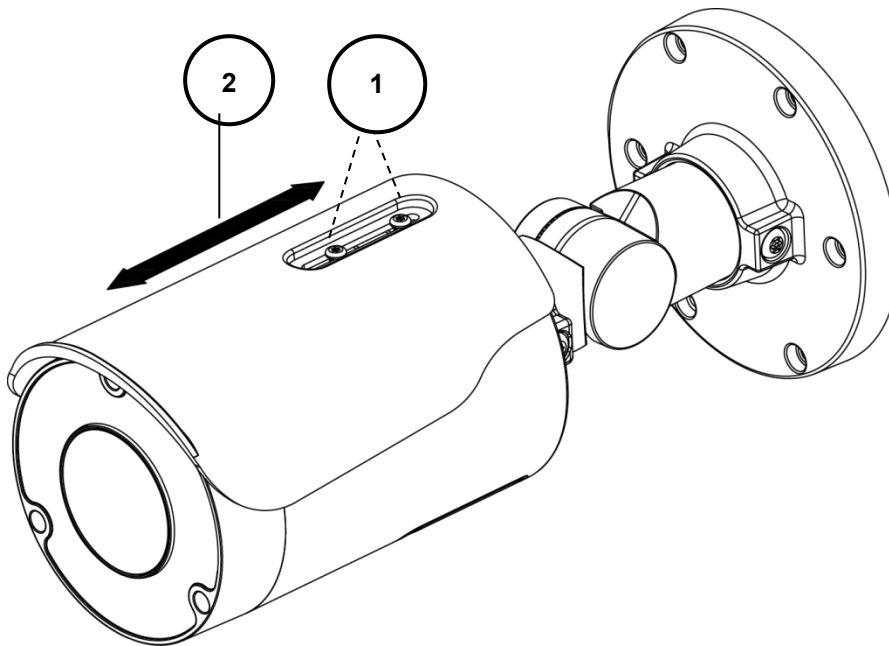


Figura 2 - 1: Ajuste del visor de protección

Precaución

- Asegúrese de ajustar el parasol de protección de acuerdo con la cobertura de la lente en caso de que ocurran problemas con las sombras.
 - Para evitar daños en la carcasa, NO ajuste excesivamente la posición del visor protector.
-

3 Conexión

3.1 Topología de la red

La cámara tiene con una interfaz de red Ethernet RJ-45, puede ofrecer imágenes de visualización en vivo en tiempo real via Internet e Intranet. Revise los dibujos de topología que se muestran a continuación.

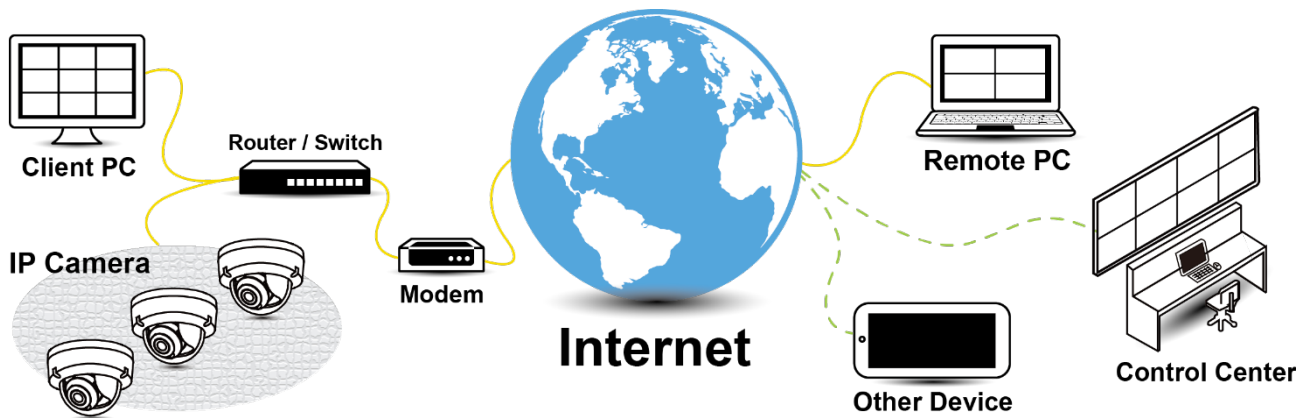


Figura 3-1: Topología de red

3.2 Requisitos del sistema

La siguiente tabla enumera los requisitos mínimos para implementar y operar la cámara. Se recomienda no utilizar ningún componente de hardware / software por debajo de estos requisitos para un rendimiento adecuado.

Hardware del Sistema	
CPU	i5-2430M CPU@ 2.40GHZ
RAM	6 GB o posterior
Video	NVIDIA GeForce 6 Series o ATI Mobility Radeon 9500
Software del Sistema	
Sistema operativo	Windows 7 SP1, Windows 8, Windows 10
Navegador	Internet Explorer 11, Mozilla Firefox, Chrome, Safari, Microsoft Edge
Voltaje de la Unidad	
Fuente de alimentación	12 VDC/24 VAC/PoE+ (IEEE 802.3af Class 3)
Red	
+Cableado*	10/100BASE-T Ethernet (conector RJ-45)

** Se requiere un switch para la vigilancia en varias cámaras

Nota Toda la instalación y las operaciones deben cumplir con las regulaciones locales de seguridad eléctrica.

Aviso Cuando se utiliza PoE, esta cámara debe conectarse solo a redes PoE sin enrutamiento a ningún dispositivo heterogéneo. Una red heterogénea es una red que conecta computadoras y otros dispositivos con sistemas operativos y protocolos con diferencias significativas.

3.3 Proceso de conexión a la red

3.3.1 Acceder a la cámara

Se puede acceder a la cámara directamente desde su página web o utilizando el Administrador de dispositivos PRONTO de Vicon, que se puede encontrar en el sitio web de Vicon. Tenga en cuenta que al acceder a la cámara por primera vez, aparecerá un mensaje para restablecer la contraseña.

Dado que se trata de una cámara basada en red, se debe asignar una dirección IP. La dirección IP predeterminada de la cámara se obtiene automáticamente a través de un servidor DHCP en su red; asegúrese de habilitar DHCP en "Configuración de red". Si DHCP no está disponible, la cámara utilizará APIPA (dirección de enlace local); Las direcciones de enlace local IPv4 se asignan desde el bloque de direcciones 169.254.0.0/16 (169.254.0.0 a 169.254.255.255).

3.3.2 Conexión desde una computadora

Conexión desde una computadora

1. Asegúrese de que la cámara y su computadora estén en la misma subred.
2. Verifique si la red está disponible entre la cámara y la computadora ejecutando ping a la dirección IP predeterminada. Para hacer esto, simplemente inicie un símbolo del sistema (Windows: desde el "Menú Inicio", seleccione "Programa". Luego seleccione "Accesorios" y elija "Símbolo del sistema"), y escriba "Ping" y luego escriba su dirección IP. Si aparece el mensaje "Responder desde ...", significa que la conexión está disponible.
3. Inicie un navegador, por ejemplo, Internet Explorer, e ingrese la dirección IP. Debería aparecer una ventana de inicio de sesión como se muestra a continuación. En la ventana, ingrese el nombre de usuario predeterminado: **ADMIN**; es necesario cambiar la contraseña cuando inicia sesión por primera vez para mayor seguridad, lo que requiere al menos 8 caracteres, incluida 1 letra mayúscula, 1 carácter especial, caracteres alfanuméricos para iniciar sesión.

This Camera is Not Secure

Please setup the password for this device.

User Name:	<input type="text" value="ADMIN"/>
Password:	<input type="password"/>
Re-type Password:	<input type="password"/>
<input type="button" value="Save"/>	

Figura 3 - 1: Ventana de inicio de sesión

3.4 Administrador de dispositivos PRONTO

1. PRONTO es el administrador de dispositivos de Vicon (herramienta de descubrimiento) que se puede utilizar para descubrir todas las cámaras Vicon en un sistema. El manual de usuario completo se puede encontrar en el sitio web de Vicon..

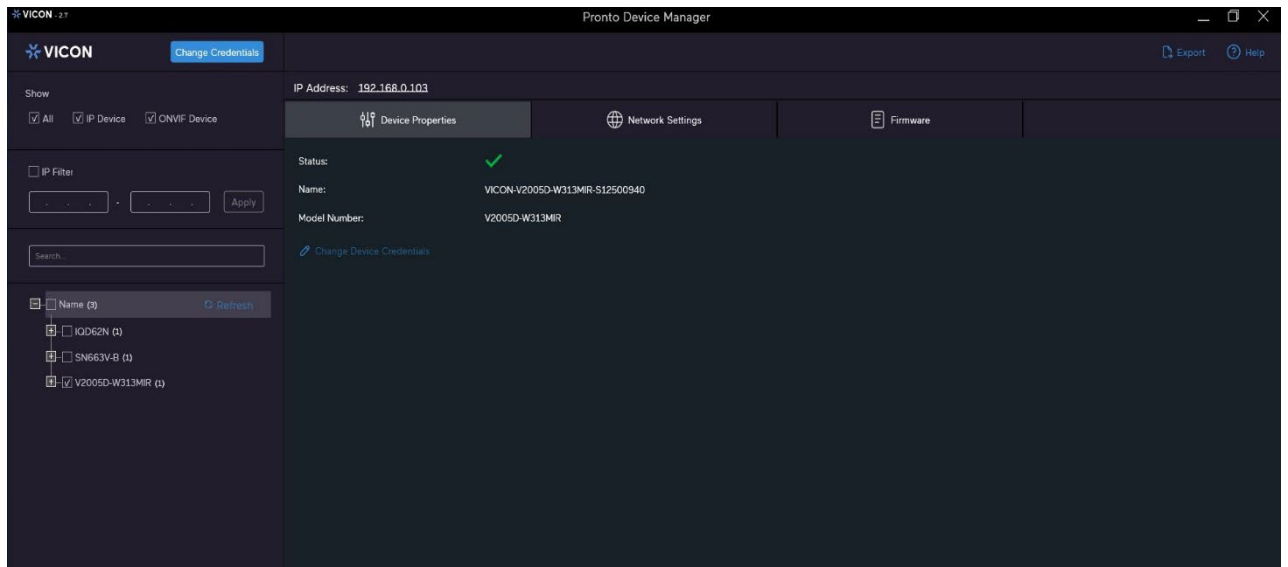


Figura 3 - 2: Interfaz PRONTO

- Al iniciar PRONTO Device Manager, la función de descubrimiento automático de la herramienta genera una lista de las cámaras descubiertas en la red en una lista de recursos.
- Hay una variedad de opciones de filtrado, incluido el filtrado por Todos los dispositivos/Dispositivo IP/Dispositivo ONVIF; Rango de IP o texto.
- Hay pestañas para Propiedades del dispositivo, Configuración de red y Firmware.



VICON INDUSTRIES INC.

For office locations, visit the website: vicon-security.com

