



### Características del Producto

- ▶ Exactitud de medición de detección de temperatura del  $\pm 0.9^{\circ}$  F ( $\pm 0.5^{\circ}$  C)
- ▶ Tiempo de respuesta térmica de  $\leq 100$  milisegundos
- ▶ Resolución de cámara termográfica 120x90
- ▶ Cámara 1080p integrada con WDR de 120 dB
- ▶ Pantalla de 7 pulgadas con resolución de 1024x600
- ▶ Reconocimiento facial y detección de máscara con alarma
- ▶ Superposición en pantalla de la temperatura con notificación de alarma
- ▶ Se pueden crear fotografías instantáneas con el software independiente
- ▶ 3 entradas y 1 salida de alarmas
- ▶ Alimentado por 12 VDC
- ▶ Varias opciones de montaje
- ▶ Conforme con NDAA
- ▶ Se integra al control de acceso VAX

El V1111-THM-TB es un dispositivo económico de medición de temperatura sin contacto diseñado para proporcionar una medición precisa y rápida de la temperatura corporal de una persona cuando ingresa a un local. Combinando la detección térmica rápida de temperaturas corporales elevadas con la detección visual de rostros y la conformidad con los requisitos de uso de la máscara, el quiosco biométrico térmico es ideal para su uso en una amplia gama de aplicaciones, como vestíbulos de edificios, entradas a escuelas.

La cámara infrarroja termal permite la medición sin contacto de personas cuando ingresan a una instalación, proporcionando una notificación inmediata y una advertencia audible cuando se detecta una temperatura alta. La cara y la temperatura se muestran en la pantalla de la cámara.

Para la detección de rostros, una cámara de 2 MP integrada proporciona una alta calidad de imagen con WDR real (rango dinámico amplio de 120 dB). Ofrece una distancia de medición larga y un tiempo de respuesta corto, con una tasa de reconocimiento facial sorprendentemente alta en menos de 0,2 segundos, incluso con rostros que llevan una máscara, evitando eficazmente la falsificación de rostros. Un algoritmo de IA proporciona detección y posicionamiento automáticos en la frente. Se admiten tanto las medidas Fahrenheit como las Celsius. El quiosco se puede configurar para que funcione de forma independiente o mediante el software VTS. El software está incluido en el quiosco y se puede agregar a una PC existente. El quiosco también se integra con el sistema de control de acceso Vax de Vicon

La quiosco se suministra con un soporte de pared y un soporte de poste / colgante para montar la cámara, lo que brinda opciones de montaje flexibles. Además, se encuentran disponibles soportes de piso y soportes de mesa.

**Exención de responsabilidad:** *El V1111-THM-TB térmica biométrico Kiosk es un dispositivo de detección y no está destinado para uso en la detección o el diagnóstico de cualquier enfermedad y, como tal, no es un fármaco aprobado por dispositivo médico. Los sujetos que tienen temperaturas corporales elevadas detectadas por el quiosco deben someterse a métodos de evaluación secundarios, incluido el NCIT o un termómetro de contacto de grado clínico.*

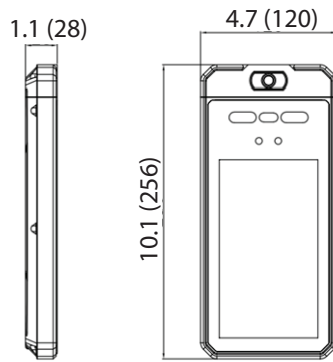
## Especificaciones

Modelo	V1111-THM-TB
<b>Medida de Temperatura - Térmica</b>	
Sensor:	Microbolómetro no refrigerado
Rango de medición de temperatura:	86 - 113° F (30 - 45° C). Alarma de temperatura: por exceso de temperatura y diferencia de temperatura.
Resolución de imagen térmica:	120 (H) x 90 (V)
Exactitud:	Medición: $\pm 0.9^{\circ}$ F ( $\pm 0.5^{\circ}$ C). Visualización: $\pm 0.18^{\circ}$ F ( $\pm 0.1^{\circ}$ C)
Distancia de medición:	1.64 - 3.94 ft (0.5 - 1.2 m)
Velocidad de respuesta:	$\leq 100$ ms
<b>Cámara</b>	
Sensor de imagen:	1/2.8" 2 MP CMOS de escaneado progresivo de Sony
Configuración de imagen:	Brillo, nitidez, contraste y saturación configurables
Iluminación mínima:	BN: 0.01 lux
Compensación de luz:	Luz blanca automática; luz IR automática (850 nm)
Amplio rango dinámico:	Verdadero WDR; 120 dB
Lente:	Lente dual proporciona imagen en color y B / N (cerca de IR) para análisis facial biométrico
Longitud focal:	2.2 mm. f/1.1
Angulo de vista:	50°
Reconocimiento de Rostro:	Distancia: 0.98 - 6.56 ft (0.3 - 2.0 m). Exactitud: $\geq 99.8\%$ . Tiempo de respuesta: $< 0.2$ s.
Capacidad:	Imágenes de Caras: 30.000. Registro: 60.000 eventos.
<b>Visualización</b>	
Pantalla de visualización:	7 pulgadas
Resolución de pantalla:	1024 (H) x 600 (V)
Modo de autenticación:	Detección de Cara, Máscara y Temperatura corporal
<b>Transmisión de video en red</b>	
Red:	10/100 Base-T Ethernet; RJ-45
Compresión de imagen:	H.265
Transmisión de video:	1920x1080
Max. Cuadros por segundo:	Hasta 30/25 fps
Modo de autenticación:	Rostro, temperatura corporal, detección de máscara
Max. Acceso de usuario:	Hasta 8 usuarios
Protocolos:	IPv4, TCP/UDP, RTP/RTSP/RTCP, SMTP, HTTP, MQTT, DHCP, DNS
Navegador web:	Internet Explorer® 11 o superior; Chrome; Firefox
Seguridad:	Autenticación de seguridad de usuario (contraseña)
<b>Mecánico</b>	
Construcción:	Metal
Montaje:	Estandar 1/4" - 20 interfaz roscada. Soporte para poste colgante o de pared incluido. Soportes de montaje disponibles
Controles y conectores:	Red: RJ-45. Entrada / Salida de alarma: bloque de terminales. Alimentación: conector para fuente de alimentación de 12 VDC. Restablecer con botón predeterminado. E / S Wiegand: bloque de terminales. USB. Puerta (señal de bloque de puerta): bloque de terminales.
Alarmas:	3 entradas de alarmas / 1 salida de alarma
USB:	Suministrar lector de tarjetas USB para registro de tarjetas
Salidas de Audio	Mensaje de audio pregrabado o personalizado por el usuario para funciones de cara, máscara, temperatura y acceso
Dimensiones:	Profundidad: 1,1 pulg. (28 mm); Ancho: 4.7 pulg. (120 mm); Altura: 10,1 pulg. (256 mm)
Peso	2.2 lb (1 kg)
<b>Operacional</b>	
Software:	VTS software o autónomo
Integración:	Control de acceso VAX a través de salida Wiegand y cierre de contacto

## Especificaciones

Eléctrico	
Voltaje de entrada:	12 VDC
Actual:	2 A
Consumo de energía:	8 W max
Ambiental	
Condiciones de operación:	Temp: 32 a 122° F (0 a 50° C). Humedad: 0% - 90%, sin condensación
Aprobaciones:	FCC; CE
País de origen:	China
Garantía:	3 años

## Dibujos de dimensiones [pulg. (mm)]



## Descripciones de productos

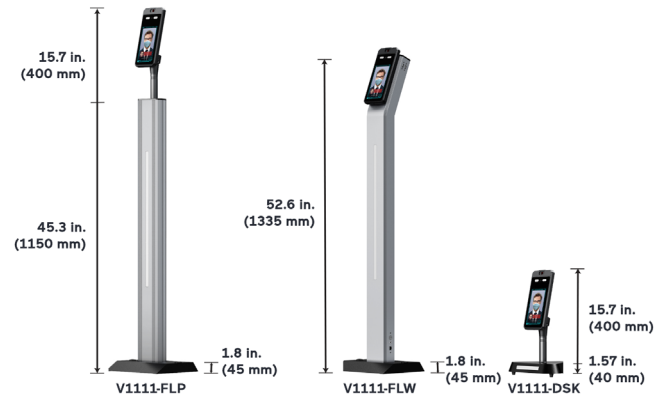
Descripción	Ambiente	Modelo
Cámara tableta de temperatura	Interior	V1111-THM-TB
Accesorios de montaje		
Soporte de pared (1 incluido)	Interior	V1111-WM
Montaje colgante / de techo (1 incluido)	Interior	V1111-PM
Soporte de escritorio	Interior	V1111-DSK
Soporte de suelo (montaje en pared)	Interior	V1111-FLW
Soporte de suelo (montaje en poste / colgante)	Interior	V1111-FLP



## Diagrama de conexión



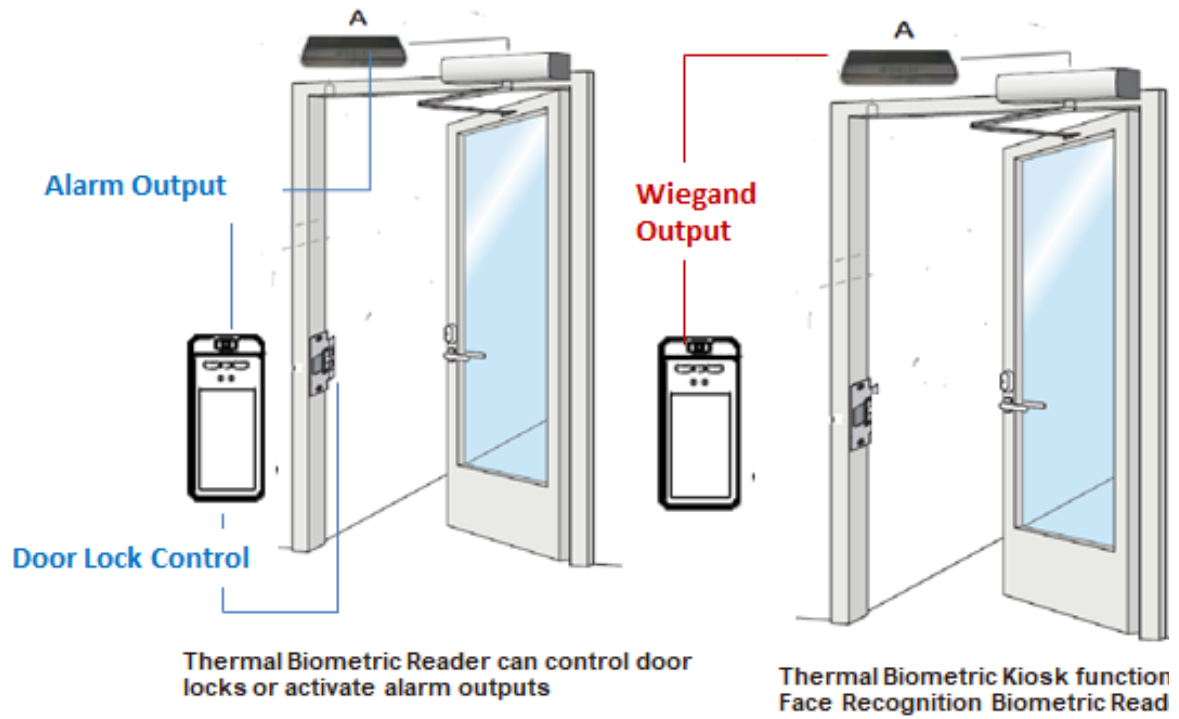
## Dimensiones de las monturas [pulg. (mm)]



Hoja de datos: V300-30-00

Las especificaciones están sujetas a cambios sin previo aviso. Vicon y sus logotipos son marcas comerciales registradas de Vicon Industries Inc. Copyright © 2020 Vicon Industries Inc. Todos los derechos reservados

Internet Explorer es una marca registrada de Microsoft Corporation. Chrome es una marca registrada de Google LLC. Firefox es una marca registrada de Mozilla Corp.



**Configuraciones típicas de control de acceso**