

## V-CELL-HD-C

# Roughneck AI Cámara Angular de Alta Seguridad

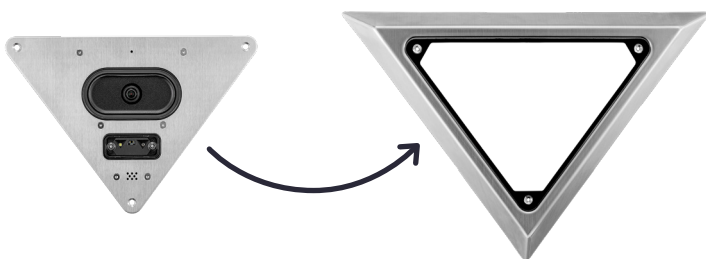


### General

La cámara de alta seguridad Roughneck® AI V-CELL incluye una carcasa de acero inoxidable antilgaduras y sin agarre con un Cámara que proporciona imágenes nítidas de 5 MP en los entornos más hostiles. El diseño resistente a impactos IK10 y el soporte seguro a prueba de manipulaciones garantizan que la cámara permanezca protegida y que el video siempre esté ahí cuando lo necesite.

#### ¡Actualiza tu cámara V-CELL existente a 5 MP!

Para clientes que ya tienen instalada una cámara V-CELL, Vicon ofrece una actualización de módulo de cámara únicamente que se puede adaptar fácilmente a una carcasa V-CELL existente. Debido a que la cámara y todos los componentes electrónicos están montados en la placa frontal extraíble, no es necesario quitar toda la carcasa para instalar la nueva cámara. Esto se puede hacer utilizando herramientas convencionales con un tiempo de inactividad mínimo.



### Características del producto

- ▶ 5 MP ofrece la resolución más alta de la industria para esta clase de cámaras
- ▶ Lente de 2.4 mm proporciona una visión gran angular de toda el área
- ▶ El infrarrojo invisible elimina el brillo visible para que el residente no se distraiga ni reciba alertas de que la cámara está encendida.
- ▶ La tecnología Starlight para condiciones de poca luz proporciona imágenes en color nítidas en condiciones extremas de poca luz
- ▶ Realice búsquedas forenses posteriores al evento más significativas con análisis de clasificación de objetos
- ▶ La tecnología Starlight para condiciones de poca luz proporciona imágenes en color nítidas en condiciones extremas de poca luz
- ▶ El diseño de acero inoxidable resistente al agua (IP66) es resistente a la corrosión y fácil de limpiar

## Especificaciones

Modelo	V-CELL-HD-C
<b>Cámara</b>	
Sensor de imagen:	1/2.8 pulg. CMOS
Resolución máxima:	2592 x 1944 (5 MP)
Configuraciones de imagen:	Efectos de imagen digital: voltear/espejo/ambos/apagado. Brillo, contraste, saturación, tono y nitidez configurables. Verdadero WDR. Desempañar. Equilibrio de blancos. Control de ganancia automática. Velocidad de obturación. Modo Corrección gamma. EV (valor de exposición). BLC (Compensación de retroiluminación). HLC (compensación de luz alta). Reducción dinámica de ruido (3D/2D). Detección de movimiento (8). Zonas de privacidad (8). Controles de exposición: automático, prioridad de obturación, manual, sin parpadeo. Notificación de eventos.
Analítica de Video:	Detección de movimiento. Detección de manipulación. Búsqueda de museo.
Análisis de clasificación de objetos basado en IA:	Vehículos, personas, animales
Velocidad de obturación:	Auto (1/2 ~ 1/10,000); manual
Rendimiento día/noche:	Verdadero Día/noche (filtro de corte IR). Modos: Automático, color, blanco y negro; sensibilidad del interruptor D/N; Tiempo de conmutación D/N
Amplio rango dinámico:	Verdadero WDR (120 dB)
Iluminación mínima:	Color: 0.003 lux; BN: 0.001 lux (IR Off - Apagado); 0 lux (IR On - Encendido)
Distancia de IR:	LED IR incorporado; 98 pies (30 m) efectivos hasta 19,7 x 19,7 pies (6x6 m) de habitación/celda; intensidad programable; Activación/desactivación de IR inteligente/adaptable; 940 nm; Modo IR: automático, encendido, apagado.
<b>Lentes</b>	
Longitud focal:	2.4 mm
Máx. Apertura:	f/2.1
Iris:	Fijo
Ajuste de zoom/enfoque:	Fijo
Campo de visión:	Horizontal: 121° Vertical: 93°
<b>Network Video Transmission</b>	
Red:	IEEE 802.3; 10/100 Base-T/TX, auto-sensado; RJ-45
Compresión de imagen:	H.265 (HEVC)/H.264 y M-JPEG; Códec inteligente
Resolución:	2592x1944, 2688x1520, 2048x1536, 1920x1080 (1080P), 1280x960/720, 800x600, 640x480, 640x360, 320x240
Protocol:	IPv4, IPv6, TCP/IP, HTTP, HTTPS, UPnP, RTSP/RTP/RTCP, IGMP/Multicast, SMTP, DHCP, NTP, DNS, DDNS, CoS, QoS, SNMP, 802.1X, UDP, ICMP, ARP, TLS, ONVIF S/G/T/M
Cuadros por segundo:	Max. 30 fps (5 MP)
Transmisiones Triple transmisión:	Singular: 5 MP @ 30 fps; Dual: 5 MP @ 30 fps + 1600x1200 @ 30 fps; Triple: 5 MP @ 30 fps + 1600x1200 @ 30 fps + 640x480 @ 30 fps
Alarma:	1 entrada de alarma / 1 salida de alarma; 1 relevo (30V, 1A)
Audio:	1 entrada de audio/1 salida de audio (entrada/salida de línea); micrófono incorporado (impermeable IP67) y parlantes (suficientes para un celular/ascensor): G.711a-law/G.711mu-law
Usuarios:	10 usuarios
Navegador web:	Mozilla® Firefox®, Google Chrome®, Microsoft® Edge
Seguridad:	Protección de cuenta de usuario y contraseña, HTTPS, filtro IP, autenticación implícita, solo TLS1.2, AES128/256, SSH/Telnet cerrado
Grabación local:	Ranura Micro-SD incluida; tarjeta proporcionada por el cliente; soporta hasta 1TB
<b>Mecánica</b>	
Construcción:	Caja: acero inoxidable cepillado; marco de montaje/conjunto calibre 14. Ventanas: policarbonato; IR, 5 mm de espesor; cámara, 6 mm de espesor
Montaje:	Diseñada para montarse en una esquina de 90°. Tapa frontal asegurada con tornillos de seguridad.
Dimensiones:	12.4 x 14.7 x 2.9 pulg. (315 x 372 x 73 mm)
Peso:	3.3 lb (1.5 kg)

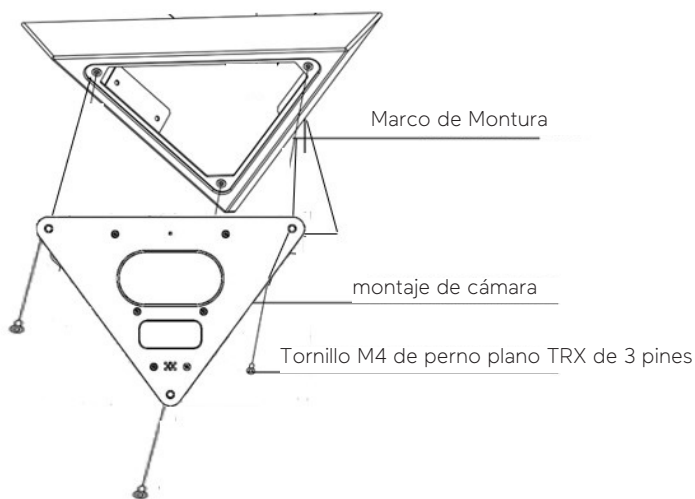
## Especificaciones

Eléctrica	
Voltaje de entrada:	24 VAC, 12 VDC, PoE IEEE 802.3af Clase 3
Consumo de energía:	IR On(Encendido): 12.95 W max. IR Off (Apagado): 7.85 W.
Conectores y Indicadores:	Ethernet/PoE: RJ-45; Alimentación: bloque de terminales; Entrada/Salida de alarma: terminal de tornillo; Entrada/salida de audio: terminal de tornillo; Botón de reinicio; Botón predeterminado de fábrica; Grabación local: Ranura para tarjeta Micro SD (tarjeta proporcionada por el cliente; admite hasta 1 TB).
Ambiental	
Condiciones Operativas:	Temp: -4° a 140° F (-20° a 60° C) Humedad: hasta 90%, relativa, sin condensación
Aprobaciones:	UL/CUL (con soporte trasero); CE/FCC Clase B; IP66, IK10; Perfil ONVIF: S/T/G/M; RoHS
País de origen:	Taiwan
Garantía:	5 años

## Información para pedidos

Modelo	Descripción
V-CELL-HD-C	Cámara de esquina de alta seguridad HD de 5 MP con lente fijo de 2,4 mm
V-CELL-HD-CMOD	Módulo de cámara para actualizar cualquier cámara de la serie V-CELL anterior

## Diagrama de instalación



Hoja de datos: V330-00-06

Las especificaciones están sujetas a cambios sin previo aviso.  
Vicon, Roughneck y sus logotipos son marcas comerciales registradas de Vicon Industries Inc.  
Copyright © 2023 Vicon Industries Inc. Todos los derechos reservados..

Edge es una marca registrada de Microsoft Corporation.  
Chrome es una marca registrada de Google LLC.  
Firefox es una marca registrada de Mozilla Corp..