

## Roughneck AI Serie V-CELL-HD-C y V-CELL-HD-CMOD

### Cámara de montaje en esquina y módulo de cámara de repuesto

XX330-20-01

AI ANALYTICS INSIDE



**Notificación de ciberseguridad:** todos los dispositivos conectados a la red deben utilizar las mejores prácticas para acceder al dispositivo. Por ese motivo, estas cámaras de red no tienen una contraseña predeterminada. Se debe configurar una contraseña definida por el usuario con requisitos mínimos de seguridad para acceder al dispositivo. Consulte la página 15 de esta Guía rápida para obtener instrucciones de configuración. Asegúrese de consultar el sitio web de Vicon para ver si tiene el firmware de cámara más actualizado.



Vicon Industries Inc. no garantiza que las funciones contenidas en este equipo cumplirán con sus requisitos o que la operación estará completamente libre de errores o se realizará exactamente como se describe en la documentación. Este sistema no ha sido diseñado para usarse en situaciones críticas para la vida y no debe usarse para este propósito.

Vicon Industries Inc.  
Tel: +1 631-952-2288 Fax: +1 631-951-2288  
Sin costo en USA: 1-800-645-9116  
UK: 44/(0) 1489-566300  
[www.vicon-security.com](http://www.vicon-security.com)

Número de documento: 8009-8330-20-01 Rev: 12/23  
Especificaciones del producto sujetas a cambios sin previo aviso  
Copyright © 2024 Vicon Industries Inc. Todos los derechos reservados.






## Tabla de Contenido

1	Descripción de Producto	<b>Error! Bookmark not defined.</b>
1.1	Características físicas	<b>Error! Bookmark not defined.</b>
2	Instalacion y montaje	<b>Error! Bookmark not defined.</b>
2.1	Contenidos del paquete	<b>Error! Bookmark not defined.</b>
2.2	Instalacion	5
2.2.1	Verificar el producto	5
2.2.2	Inserción o extracción de la tarjeta SD	6
2.2.3	Reemplazo del módulo de lentes con placa de acero inoxidable	<b>Error! Bookmark not defined.</b>
3	Conexión	<b>Error! Bookmark not defined.</b>
3.1	Topología de la red	<b>Error! Bookmark not defined.</b>
3.2	Requisitos del sistema	<b>Error! Bookmark not defined.</b>
3.3	Proceso de conexión	<b>Error! Bookmark not defined.</b>
3.3.1	Acceder a la camara	<b>Error! Bookmark not defined.</b>
3.3.2	Conexión desde una computadora y preparación para la visualización	<b>Error! Bookmark not defined.</b>
3.4	Administrador de dispositivos PRONTO	<b>Error! Bookmark not defined.</b>

## ADVERTENCIA

- La instalación y el servicio deben ser realizados únicamente por técnicos calificados y experimentados y deben cumplir con todos los códigos y reglas locales para mantener su garantía.
- NO somos responsables de ningún daño que surja directa o indirectamente de una instalación inapropiada que no se describe en esta documentación.
- Para reducir el riesgo de incendio o descarga eléctrica, no exponga el producto a la lluvia ni a la humedad.
- Limpie la cámara con un paño suave y seco. Para manchas difíciles, aplique ligeramente detergente neutro diluido y limpie con un paño suave seco.
- No aplique benceno o diluyente a la cámara, ya que puede hacer que la superficie se derrita o que la lente se empañe.
- Evite alinear la lente con objetos extremadamente brillantes (por ejemplo, artefactos de iluminación) durante períodos prolongados.
- Esta cámara funciona a 12 VCC/24 VCA/PoE+ (IEEE 802.3af Clase 3).
- Evite operar o almacenar la cámara en los siguientes lugares:
  - Ambientes extremadamente húmedos, polvorientos o calientes / fríos (temperatura de funcionamiento recomendada: -40 ° F a + 140 ° F / -20 ° C a + 60 ° C)
  - Cerca de fuentes de potentes transmisores de radio o TV
  - Cerca de lámparas fluorescentes u objetos con reflejos
  - Bajo fuentes de luz inestables o parpadeantes

	<b>CAUTION</b> RISK OF ELECTRIC SHOCK DO NOT OPEN		THIS SYMBOL INDICATES THAT DANGEROUS VOLTAGE CONSTITUTING A RISK OF ELECTRIC SHOCK IS PRESENT WITHIN THE UNIT.
CAUTION: TO REDUCE THE RISK OF ELECTRIC SHOCK, DO NOT REMOVE THE COVER. NO USER-SERVICEABLE PARTS INSIDE. REFER SERVICING TO QUALIFIED SERVICE PERSONNEL.			THIS SYMBOL INDICATES THAT IMPORTANT OPERATING AND MAINTENANCE INSTRUCTIONS ACCOMPANY THIS UNIT.



**WEEE (Residuos de aparatos eléctricos y electrónicos).** Eliminación correcta de este producto (aplicable en la Unión Europea y otros países europeos con sistemas de recolección separados). Este producto debe eliminarse, al final de su vida útil, de acuerdo con las leyes, regulaciones y procedimientos locales aplicables.

## Empecemos

Esta guía rápida está diseñada como referencia para la instalación de la cámara. Para obtener información adicional sobre las características de la cámara, funciones y una explicación detallada de los controles de la interfaz web, consulte el Manual del usuario para obtener más detalles. Lea esta guía rápida detenidamente y guárdela para usarla en el futuro antes de intentar instalar la cámara. De esta guía obtendrá:

- Descripción general del producto: las partes físicas, las características y las dimensiones de la cámara.
- Instalación y conexión: las instrucciones de instalación y conexión de cables de la cámara.

## **FCC Declaración de Conformidad**



Información para el usuario: Esta unidad ha sido probada y se ha determinado que cumple con los límites para un dispositivo digital de Clase B de acuerdo con la Parte 15 de las Reglas de la FCC. El funcionamiento está sujeto a las dos condiciones siguientes: (1) este dispositivo no puede causar interferencias perjudiciales y (2) este dispositivo debe aceptar cualquier interferencia recibida, incluidas las interferencias que puedan provocar un funcionamiento no deseado. Estos límites están diseñados para proporcionar una protección razonable contra interferencias perjudiciales en una instalación residencial. Esta unidad genera, usa y puede irradiar energía de radiofrecuencia y, si no se instala y usa de acuerdo con el manual, puede causar interferencias perjudiciales en las comunicaciones por radio. Sin embargo, no hay garantía de que no se produzcan interferencias en una instalación en particular.

Si esta unidad causa interferencia dañina en la recepción de radio o televisión, lo cual se puede determinar encendiendo y apagando la unidad, se recomienda al usuario que intente corregir la interferencia mediante una o más de las siguientes medidas:

- Reoriente o reubique la antena receptora.
- Aumente la separación entre la unidad y el receptor.
- Conecte la unidad a una toma de corriente en un circuito diferente al que está conectado el receptor.
- Consulte con el distribuidor o con un técnico de radio / TV experimentado para obtener ayuda.

---

**Precaución** Los cambios o modificaciones no aprobados expresamente por la parte responsable del cumplimiento podrían anular la autoridad del usuario para operar la unidad.

---

## **CE Declaración**



El funcionamiento está sujeto a las dos condiciones siguientes: (1) este dispositivo no puede causar interferencias perjudiciales y (2) este dispositivo debe aceptar cualquier interferencia recibida, incluidas las interferencias que puedan provocar un funcionamiento no deseado. El fabricante declara que la unidad suministrada con esta guía cumple con los requisitos de protección esenciales de la directiva EMC y la Directiva de seguridad general del producto GPSD conforme a los requisitos de las normas EN55022 para emisiones, EN 50130-4 para inmunidad, EN 300 y EN 328 para WIFI. Este producto tiene clasificación IP67 para entornos al aire libre y tasa IK10 para protección contra impactos. La cámara también cumple con las regulaciones requeridas para ser aprobadas por NDAA, GSA y TAA

# 1 Descripción del Producto

## 1.1 Características físicas

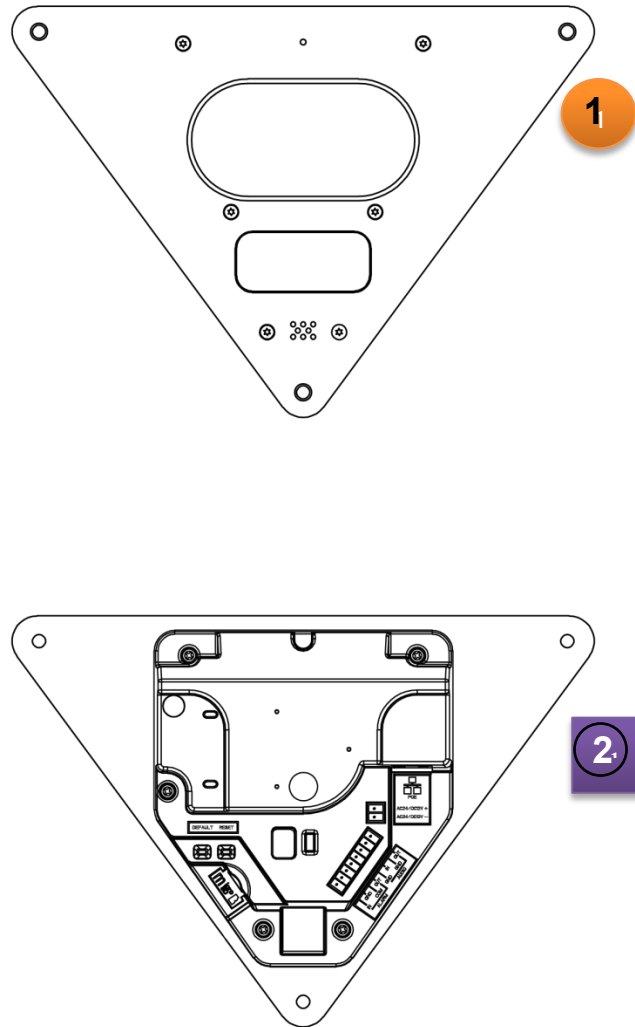


Figura 1-1: Índice pictórico de piezas

Tabla 1-1: Descripción del índice pictórico de piezas

No	Descripción
1	Plato de acero inoxidable
2	Módulo de cámara

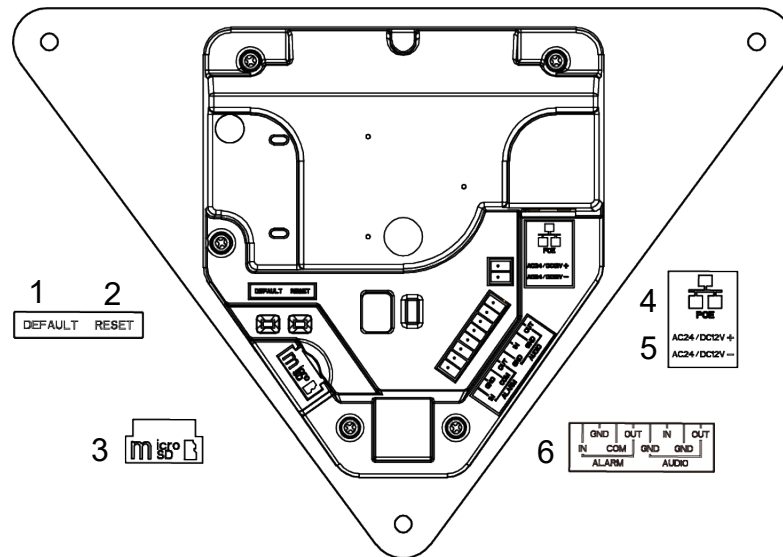


Figura 1-2: Índice pictórico de piezas

Tabla 1-2: Descripción del índice de interfaz interna

No	Nombre	Descripción
1	Botón predeterminado	<b>Default (D):</b> Presione el botón durante 6 segundos para restaurar la configuración de la cámara a los valores predeterminados de fábrica.
2	Botón de reinicio	<b>Reset (R):</b> Presione el botón durante menos de 1 segundo para reiniciar la cámara .
3	MicroSD	Insert a micro SD card (customer supplied) into the slot for recording and file storage.
4	Puerto de red RJ-45	Connect the RJ-45 connector to this port with a PoE (IEEE 802.3af Class 3) compatible network device that supplies power through the Ethernet cable.
5	Terminal de alimentación	The port is used to connect with external 24 VAC/12 VDC power supply.
6	Puerto DI/DO (entrada / salida digital)	<p>DI/DO ( Entrada / salida digital ) Los puertos están equipados para dispositivos externos, por ejemplo, detector de humo, sirena, micrófono .</p> <ul style="list-style-type: none"> <li>• <b>Entrada de alarma:</b> A través de puertos "GND" y "AI"; conectar a un dispositivo externo que puede activar señales de entrada de alarma.</li> <li>• <b>Salida de alarma:</b> A través de puertos "COM" y "AO"; conectar a un dispositivo externo para que se active mediante señales de salida de alarma.</li> <li>• <b>Entrada de Audio:</b> A través de puertos "+" y "i"; conectarse a un dispositivo externo como un micrófono que recibe sonido para la cámara .</li> <li>• <b>Salida de Audio:</b> A través de puertos "+" and "o"; conéctese a un dispositivo como un altavoz para transmitir sonido a la cámara .</li> </ul>

## 2 Instalacion y Montaje

### 2.1 Contenido del paquete

---

Compruebe si todos los elementos enumerados a continuación están incluidos en la caja de embalaje.

1. Módulo de cámara \*1
2. Cubierta superior para altavoz\* 1
3. Conector de terminal de 8 pines para función de E/S \* 1
4. Bloque de terminales de 2 pines \* 1
5. Llave Torx T20 \* 1
6. Guía rápida impresa \* 1

### 2.2 Instalación

---

Las siguientes herramientas pueden resultar útiles para completar la instalación:

- Taladro
- Destornilladores
- Cortadores de alambre

### 2.3 Comprobación de la apariencia

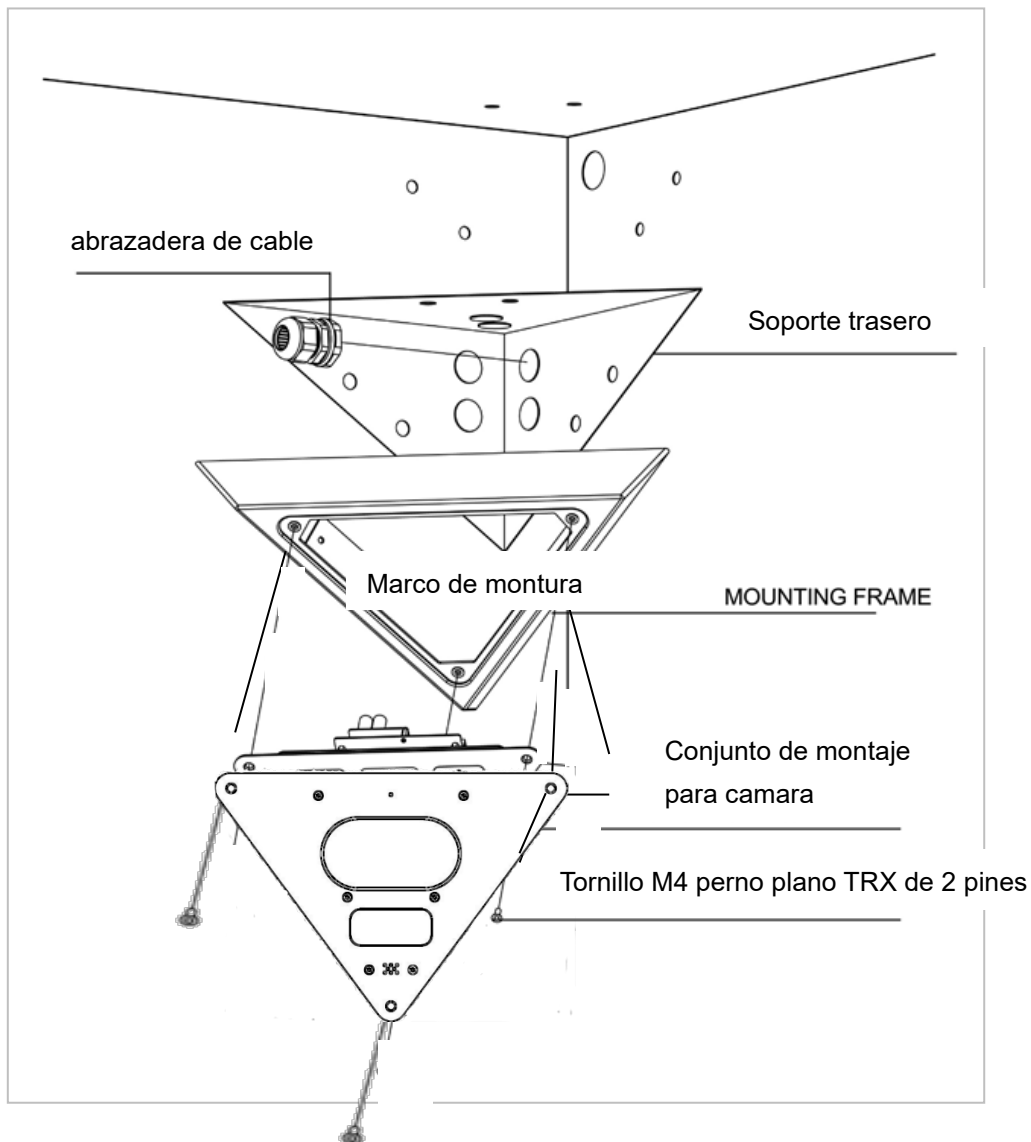
---

Al desembalar, compruebe si hay algún daño visible en la apariencia de la cámara y sus accesorios. Los materiales de protección utilizados para el embalaje deben proteger la cámara de la mayoría de los accidentes durante el envío. Retire los materiales protectores de la cámara después de que todos los elementos se hayan verificado correctamente de acuerdo con la lista en Contenido del paquete.



## 2.3.1 Instalación rápida

A continuación se muestra una descripción general para instalar la cámara.



1. Utilice el soporte trasero como plantilla para marcar los orificios de montaje y acceso a los cables; el soporte trasero es necesario para cumplir con UL/CUL. Si no se utiliza el soporte trasero, vaya al paso 4.
2. Taladre orificios de montaje y acceso a cables en la superficie de montaje.
3. Inserte la abrazadera para cables en el orificio de acceso, pase los cables a través de la abrazadera y monte la cubierta utilizando los accesorios adecuados.
4. Utilice el marco de montaje de la cámara para marcar los orificios de montaje, taladre los orificios y monte con los accesorios adecuados.
5. Enrute los cables. Termine los cables a la placa de la cámara. Pase el exceso de cable nuevamente a través de la abrazadera del cable y apriete la abrazadera.
6. Monte la placa frontal en el marco de montaje de la cámara.

## 2.3.2 Inserción o extracción de la tarjeta SD

1. Abra con cuidado la tapa de la tarjeta micro SD e inserte o retire la tarjeta micro SD dentro o fuera de la cámara.
2. Nota: Se recomienda reiniciar la cámara después de insertar la tarjeta micro SD.

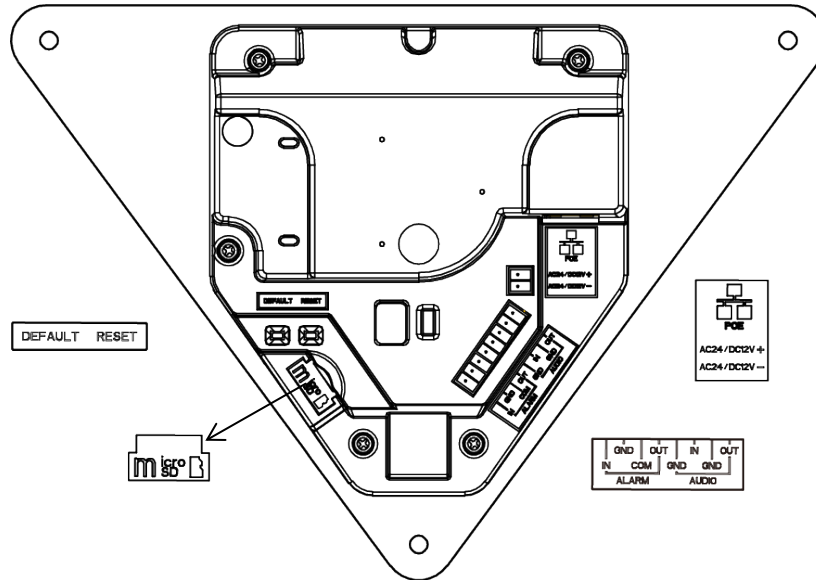


Figura 2-1: Inserción o extracción de la tarjeta Micro SD

### 2.3.3 Instalación / reemplazo del módulo de cámara con placa de acero inoxidable

Si reemplaza la cámara en una unidad existente, siga los pasos a continuación; para unidades nuevas, vaya al paso 3.

1. Afloje los 3 tornillos Torx del marco de montaje, girándolos en sentido antihorario, utilizando la llave Torx suministrada.
2. Tire del módulo de la cámara hacia abajo para separarlo del marco de montaje.

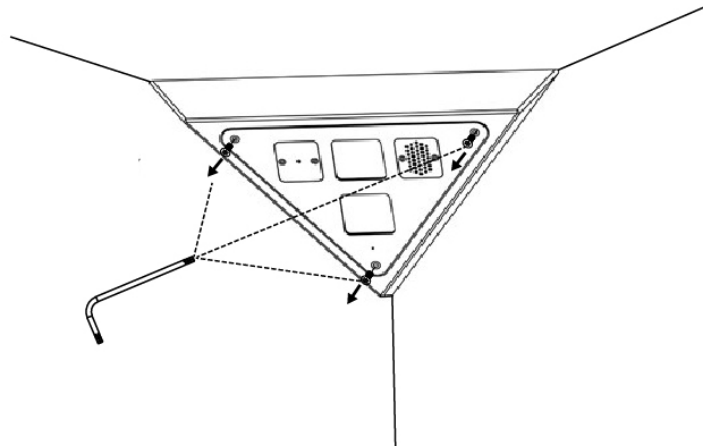
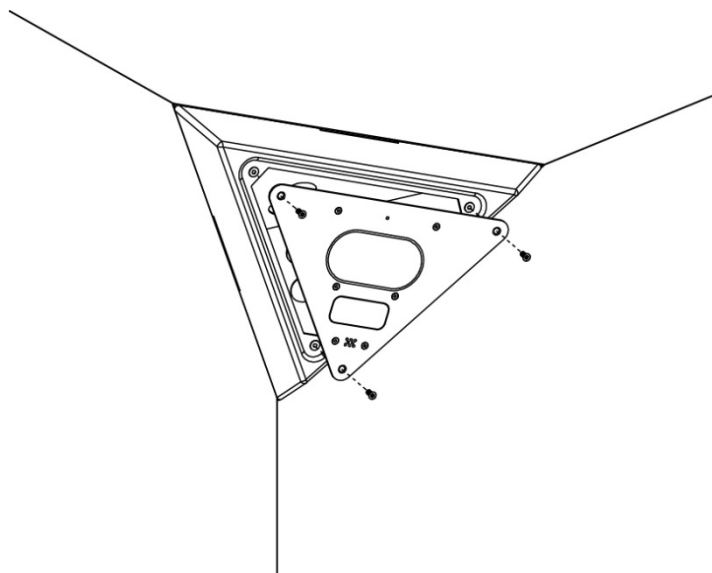
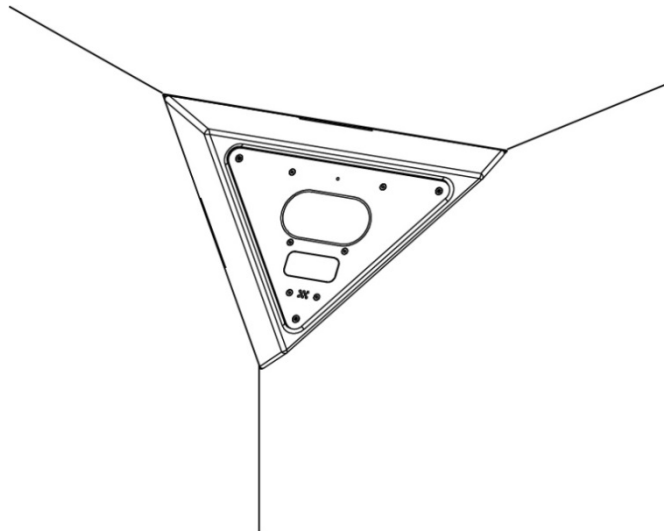


Figura 2-2: Extracción del módulo de cámara antiguo con placa de acero inoxidable

3. Sostenga el nuevo módulo de la cámara contra el marco de montaje.
4. Termine los cables con conectores y bloque de terminales y conecte cada cable al puerto de alimentación correspondiente.
5. Alinee los tres orificios del marco de montaje con los tres orificios de la placa de acero inoxidable y use la llave Torx para apretar los tres tornillos Torx T20, girándolos en el sentido de las agujas del reloj, para fijar de forma segura la placa de acero inoxidable al marco de montaje. **Para mantener la clasificación IP66, asegúrese de colocar una gota de silicona en el módulo de la cámara antes de asegurar el módulo.**





**Figura 2-3: Conexión del nuevo módulo de cámara con placa de acero inoxidable al marco de montaje**

Para voltear el módulo de la cámara, las interfaces de E/S se verán frente al módulo de la cámara. Haga las conexiones apropiadas.

6. Según sus necesidades, conecte el cable de alimentación al puerto de alimentación mediante una de las siguientes 3 opciones.
  - **PoE (Clase 3):** Conecte un cable Ethernet terminado con un conector RJ-45 al puerto PoE RJ-45 para fines de suministro de energía y conectividad de red.
  - **24 VAC:** Conecte un cable de alimentación que suministre una fuente de alimentación de 24 VCA al bloque de terminales y luego inserte el bloque de terminales en el puerto de alimentación.
  - **12 VDC:** Conecte un cable de alimentación que suministre una fuente de alimentación de 12 VCC al bloque de terminales y luego inserte el bloque de terminales en el puerto de alimentación.
  - Inserte los cables de entrada/salida de audio y los cables de entrada/salida de alarma a los terminales correspondientes de la cámara si es necesario.

**NOTA:** Las polaridades deben coincidir cuando se utiliza una fuente de alimentación de 48 VCC.

**NOTA:** Se recomienda conectar micrófonos externos a tierra (GND) en el conector de E/S digital.

**NOTA:** Se recomienda utilizar silicona o pegamento para evitar fugas de agua.

## 3 Conexión

### 3.1 Topología de la red

La cámara tiene con una interfaz de red Ethernet RJ-45, puede ofrecer imágenes de visualización en vivo en tiempo real via Internet e Intranet. Revise los dibujos de topología que se muestran a continuación.

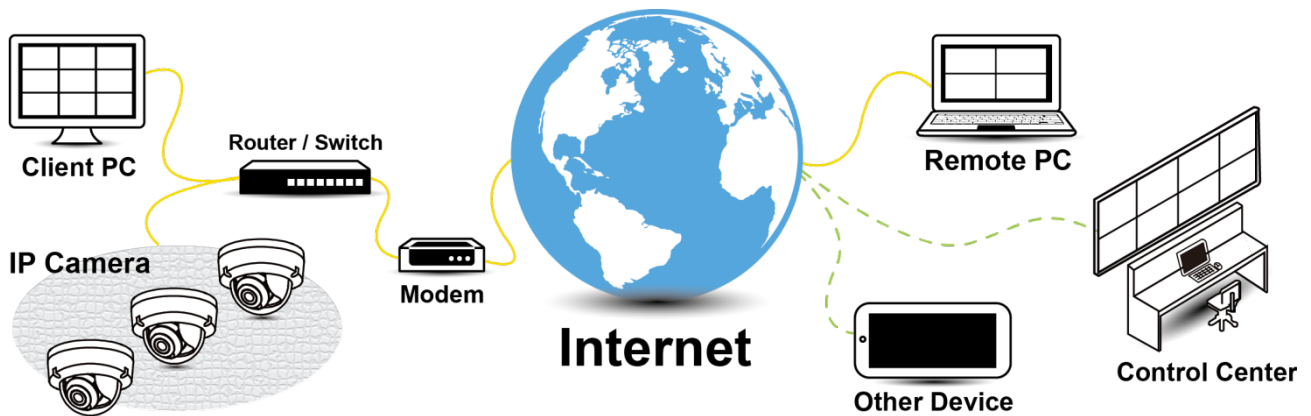


Figura 3 - 1: Topología de la red

### 3.2 Requisitos del sistema

La siguiente tabla enumera los requisitos mínimos para implementar y operar la cámara. Se recomienda no utilizar ningún componente de hardware / software por debajo de estos requisitos para un rendimiento adecuado.

Hardware del Sistema	
CPU	i5-2430M CPU@ 2.40GHZ
RAM	6 GB o superior
Video	NVIDIA GeForce 6 Series o ATI Mobility Radeon 9500
Software del Sistema	
Sistema operativo	Windows 7 SP1, Windows 8, Windows 10
Navegador	Internet Explorer 11, Mozilla Firefox, Chrome, Safari, Microsoft Edge
Voltaje de la Unidad	
Fuente de alimentación	12 VDC/24 VAC/PoE+ (IEEE 802.3af Clase 3)
Red	
Cableada*	10/100BASE-T Ethernet (Conector RJ-45)

\* Se requiere un switch para la vigilancia en varias cámaras.

- Nota** Toda la instalación y las operaciones deben cumplir con las regulaciones locales de seguridad eléctrica.
- Aviso** Cuando se utiliza PoE, esta cámara debe conectarse solo a redes PoE sin enrutamiento a ningún dispositivo heterogéneo. Una red heterogénea es una red que conecta computadoras y otros dispositivos con sistemas operativos y protocolos con diferencias significativas.

## 3.3 Proceso de conexión

---

### 3.3.1 Acceder a la cámara

Se puede acceder a la cámara directamente desde su página web o utilizando el Administrador de dispositivos PRONTO de Vicon, que se puede encontrar en el sitio web de Vicon. Tenga en cuenta que al acceder a la cámara por primera vez, aparecerá un mensaje para restablecer la contraseña.

Dado que se trata de una cámara basada en red, se debe asignar una dirección IP. La dirección IP predeterminada de la cámara se obtiene automáticamente a través de un servidor DHCP en su red; asegúrese de habilitar DHCP en "Configuración de red". Si DHCP no está disponible, la cámara utilizará APIPA (dirección de enlace local); Las direcciones de enlace local IPv4 se asignan desde el bloque de direcciones 169.254.0.0/16 (169.254.0.0 a 169.254.255.255).

### 3.3.2 Conexión desde una computadora y preparación de visualización

#### Conexión desde una computadora

1. Asegúrese de que la cámara y su computadora estén en la misma subred.
2. Verifique si la red está disponible entre la cámara y la computadora ejecutando ping a la dirección IP predeterminada. Para hacer esto, simplemente inicie un símbolo del sistema (Windows: desde el "Menú Inicio", seleccione "Programa". Luego seleccione "Accesorios" y elija "Símbolo del sistema"), y escriba "Ping" y luego escriba su dirección IP. Si aparece el mensaje "Responder desde ...", significa que la conexión está disponible.
3. Inicie un navegador, por ejemplo, Internet Explorer, e ingrese la dirección IP. Debería aparecer una ventana de inicio de sesión como se muestra a continuación. En la ventana, ingrese el nombre de usuario predeterminado: **ADMIN**; es necesario cambiar la contraseña cuando inicia sesión por primera vez para mayor seguridad, lo que requiere al menos 8 caracteres, incluida 1 letra mayúscula, 1 carácter especial, caracteres alfanuméricos para iniciar sesión. Puede encontrar más administración de la unidad en el "**Manual de usuario**"

#### This Camera is Not Secure

Please setup the password for this device.

User Name:

Password:

Re-type Password:

Figura 3 - 2: Ventana de inicio de sesión

## 3.4 Administrador de dispositivos PRONTO

1. PRONTO es el administrador de dispositivos de Vicon (herramienta de descubrimiento) que se puede utilizar para descubrir todas las cámaras Vicon en un sistema. El manual de usuario completo se puede encontrar en el sitio web de Vicon..

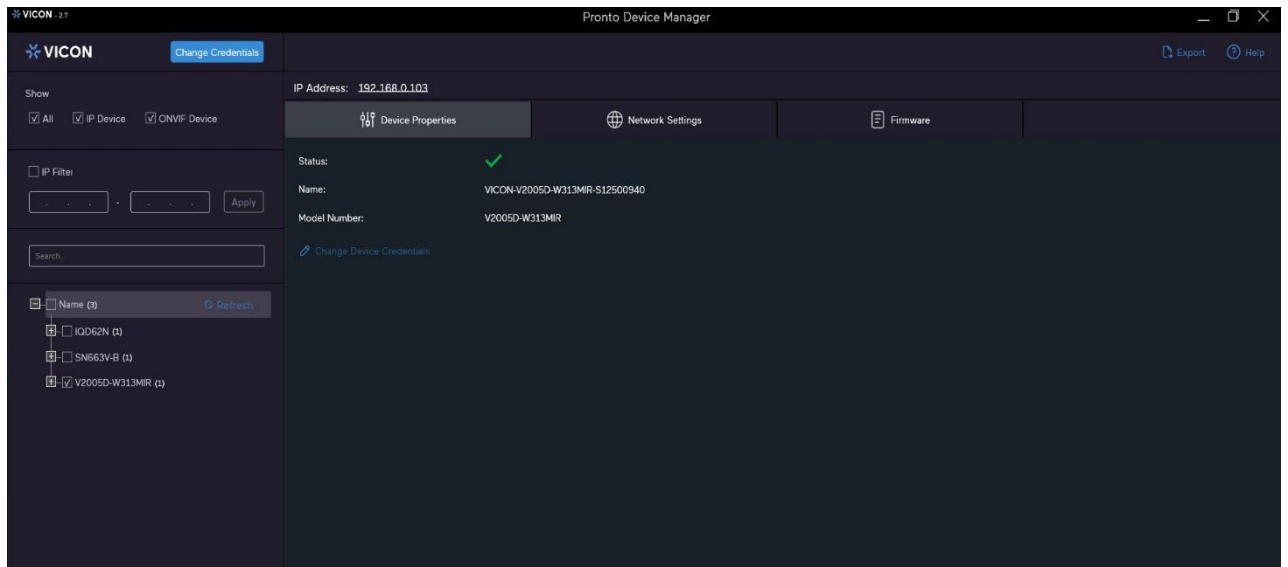


Figura 3 - 2: Interfaz PRONTO

- Al iniciar PRONTO Device Manager, la función de descubrimiento automático de la herramienta genera una lista de las cámaras descubiertas en la red en una lista de recursos.
- Hay una variedad de opciones de filtrado, incluido el filtrado por Todos los dispositivos/Dispositivo IP/Dispositivo ONVIF; Rango de IP o texto.
- Hay pestañas para Propiedades del dispositivo, Configuración de red y Firmware.



VICON INDUSTRIES INC.

For office locations, visit the website: [vicon-security.com](http://vicon-security.com)

